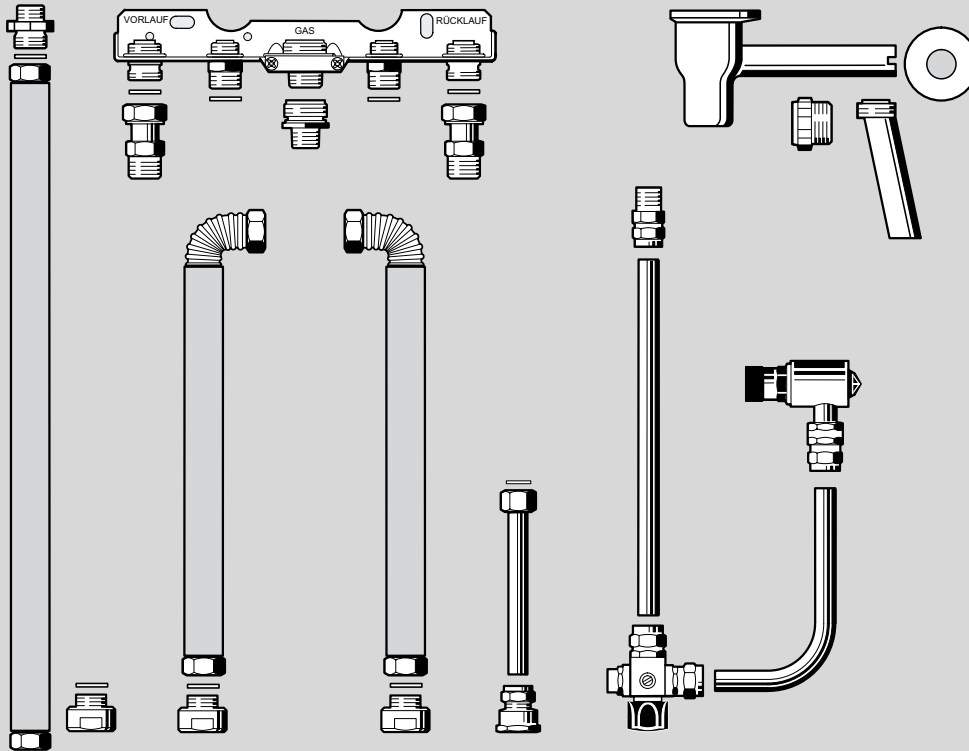


Zubehör Nr. 686/1

Übereinanderanordnung



Best.-Nr. 7 719 001 938



6 720 610 251-00.1R

**Für indirekt beheizte Warmwasserspeicher STORACELL
ST 120-1E/EO und ST 160-1 E/EO in Kombination mit
JUNKERS Gas-Kesselthermen CERAMINI oder CERAMINI PLUS
in Gaswärmezentrum GWZ-1**

6 720 610 251 (00.02) Gm

 **JUNKERS**
Bosch Thermotechnik

Inhaltsverzeichnis

Hinweise	2
Symbolerklärung	2
1 Angaben zum Zubehör	3
1.1 Verwendung	3
1.2 Lieferumfang	3
1.3 Mindesteinbaumaße	4
2 Installation	5
Anschlussmaße Montageanschlussplatte festlegen	5
Speicher vorbereiten	5
Speicher in Montageposition aufstellen	6
2.1 Unterputzinstallation	7
Anschlussmaße festlegen	7
Wandanschlüsse herstellen	7
Verbindungswellrohre und Trichtersiphon montieren	7
Speicheranschlüsse und Kaltwasser herstellen	8
Sicherheitsventil, Kesseltherme und weiteres Zubehör montieren	8
2.2 Aufputzinstallation	9
2.2.1 Speicheraufstellung mit Wandabstand	9
Anschlussmaße festlegen	9
Bauseitige Verrohrung	9
Holzummantelung GWZ-1 montieren	9
2.2.2 Speicheraufstellung ohne Wandabstand	10
Anschlussmaße festlegen	10
Bauseitige Verrohrung	10
Holzummantelung GWZ-1 montieren	11

Hinweise

- ▶ Diese Installationsanleitung einhalten, damit die einwandfreie Funktion gewährleistet wird.
- ▶ Dieses Zubehör nur von einem zugelassenen Installateur montieren lassen.
- ▶ Mitwirkende Geräte entsprechend der zugehörigen Installationsanleitung montieren.

Symbolerklärung



Sicherheitshinweise im Text werden mit einem Warndreieck gekennzeichnet und grau hinterlegt.

Signalwörter kennzeichnen die Schwere der Gefahr, die auftritt, wenn die Maßnahmen zur Schadensvermeidung nicht befolgt werden.

- **Vorsicht** bedeutet, dass leichte Sachschäden auftreten können.
- **Warnung** bedeutet, dass leichte Personenschäden oder schwere Sachschäden auftreten können.
- **Gefahr** bedeutet, dass schwere Personenschäden auftreten können. In besonders schweren Fällen besteht Lebensgefahr.



Hinweise im Text werden mit dem nebenstehenden Symbol gekennzeichnet. Sie werden durch horizontale Linien ober- und unterhalb des Texts begrenzt.

Hinweise enthalten wichtige Informationen in solchen Fällen, in denen keine Gefahren für Mensch oder Gerät drohen.

1 Angaben zum Zubehör

1.1 Verwendung



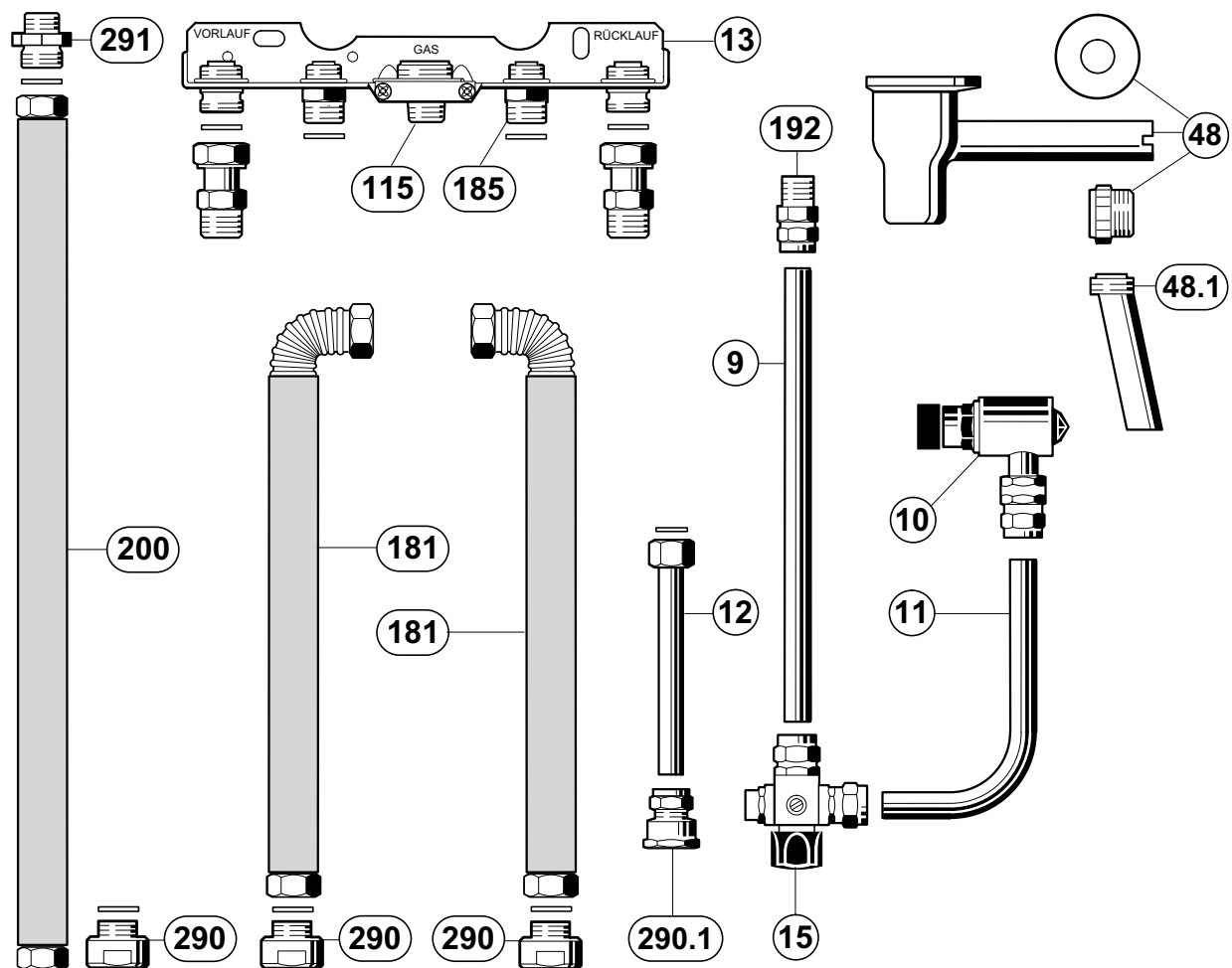
Sie können das Anschlusszubehör für Auf- oder Unterputzinstallation verwenden.

Das Anschlusszubehör Nr. 686/1 enthält die benötigten Brauchwasserbauteile und verbindet die Vor- und Rücklaufanschlüsse eines indirekt beheizten Speichers ST 120-1E.. bzw. ST 160-1 E.. mit einer Kesseltherme

der folgenden Baureihen, die in das Gaswärmezentrum GWZ-1 eingebaut werden.

- ZSR 8,11-3..
- ZR 8,11-3.. (mit Umsteuerventil Nr. 532)
- ZSR 11-4..
- ZR 11-4.. (mit Umsteuerventil Nr. 532)
- ZSR 5/11-5 KE
- ZSR 7/11-5 AE.

1.2 Lieferumfang



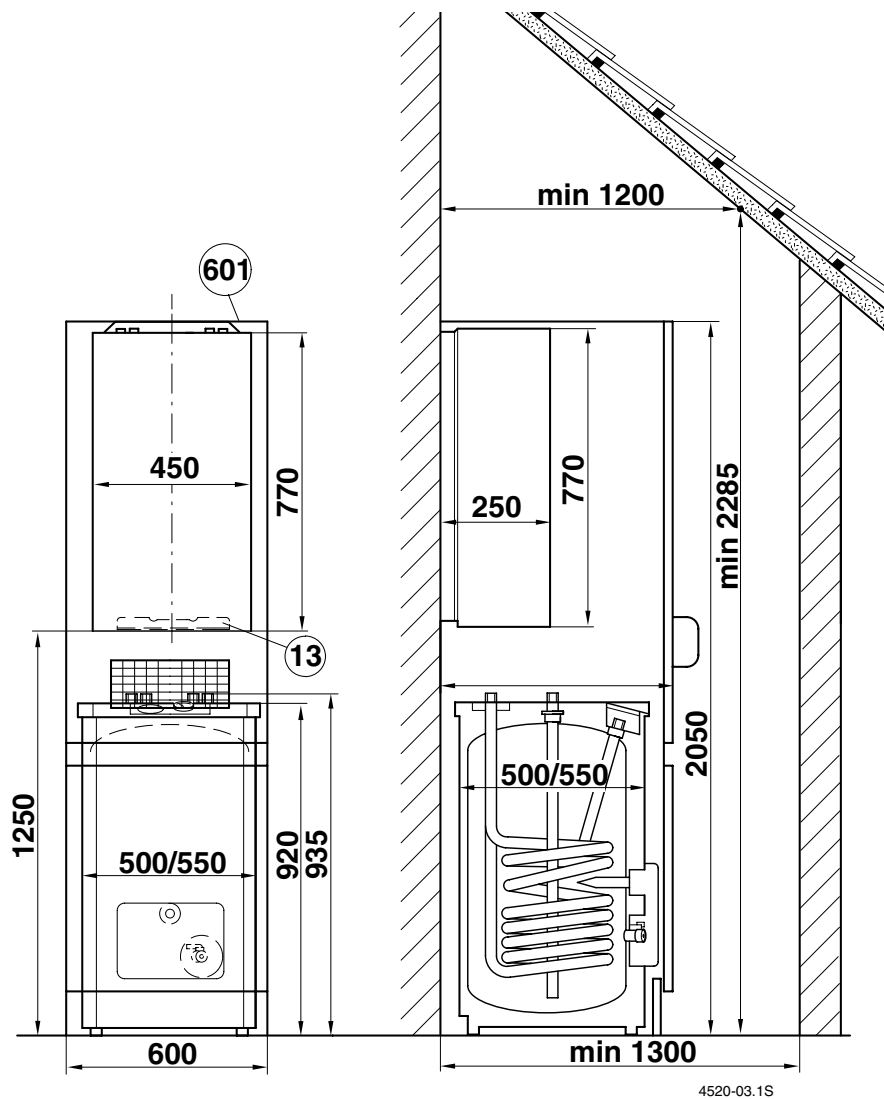
6 720 610 251-01.1R

Bild 1

Bauteile:

- | | | | |
|------|---|-------|---|
| 9 | Verbindungsrohr für Kaltwasser Ø 15x1 | 181 | Verbindungswellrohr für Speichervorlauf und -rücklauf mit Isolierschlauch |
| 10 | Sicherheitsventil 8 bar | 185 | Rückschlagklappe für Speicherrücklauf |
| 11 | Verbindungsrohr Sicherheitsventil Ø 15x1 | 192 | Klemmverschraubung R 1/2 (a. Gew.) - Ø 15 |
| 12 | Kaltwasserrohr Ø 15x1 mit Mutter | 200 | Verbindungswellrohr für Warmwasser mit Isolierschlauch |
| 13 | Montageanschlussplatte | 290 | Verlängerung R 3/4 (i. Gew.) - R 3/4 (a. Gew.) |
| 15 | Verteilerstück mit Rückflussverhinderer und Absperrventil | 290.1 | Klemmverschraubung R 3/4 (i. Gew.) - Ø 15 |
| 48 | Trichtersiphon mit drehbarem Einlauftrichter, Wandverschraubung R 1 | 291 | Anschlussnippel R 1/2 (a. Gew.) - R 3/4 (a. Gew.) |
| 48.1 | Auslaufrohr Heizungssicherheitsventil | | |
| 115 | Gasanschlussnippel R 1/2 nach DIN 2999 | | |

1.3 Mindesteinbaumaße



4520-03.1S

Bild 2 Maßangaben hinter dem Schrägstrich beziehen sich auf die nächstgrößere Speicherausführung.

- 13 Montageanschlussplatte
- 601 Holzzummantelung für GWZ-1 (Zubehör Nr. 601)



Bei Abgasführung waagrecht und Flachdach, müssen Sie immer das Maß $X1_{\min} = 1300$ mm einhalten.

Gerät (mit ST...-1E. in GWZ-1)	Abgaszubehör	Erforderliche Raumhöhe bei Abgasführung		
		waagrecht	Flachdach	Schrägdach
ZSR 8,11-3 KE ZSR 11-4 KE ZSR 5/11-5 KE	-	2320	-	-
ZSR 8,11-3 AE ZSR 11-4 AE ZSR 7/11-5 AE	AZ 182, AZ 183, AZ 184, AZ 185 + AZ 168 ¹⁾	2310	-	-
	AZ 209, AZ 212, AZ 212/1 + AZ 168 ¹⁾	2360	-	-
	AZ 186, AZ 210 + AZ 187 + AZ 168 ¹⁾	-	2485	siehe Bild 2

Tab. 1

1) Adapter AZ 168 ist bei ZSR 11-4 AE und ZSR 7/11-5 AE bereits im Lieferumfang der Kesseltherme enthalten.

2 Installation



Sie können die Vormontageeinheit Zubehör Nr. 494/1 nicht verwenden.

Anschlussmaße Montageanschlussplatte festlegen:

- ▶ Die Geräteanordnung im Aufstellungsraum festlegen, siehe Kapitel 1.3.
- ▶ Abstand der Montageanschlussplatte (13) zum Fußboden festlegen.
- ▶ Die 2 Bohrungen für die Montageanschlussplatte (13) festlegen.

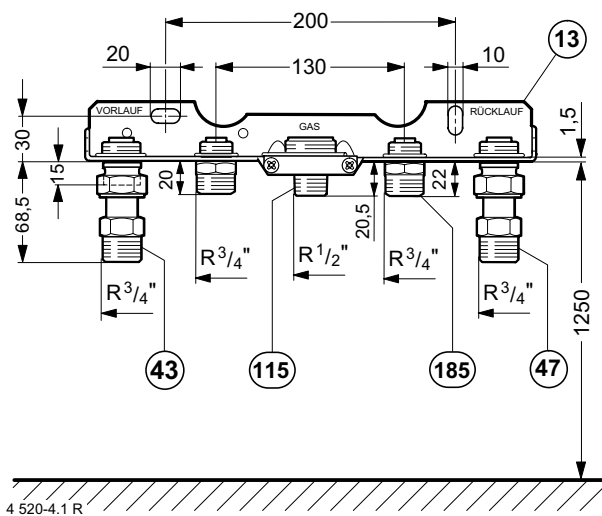


Bild 3

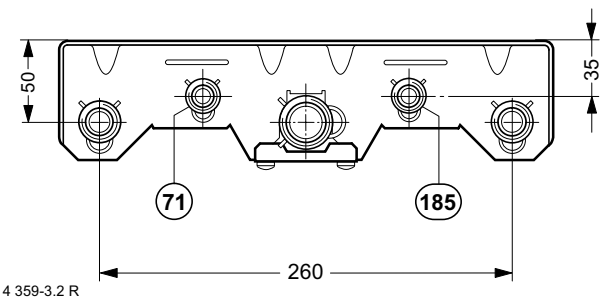


Bild 4

- 13 Montageanschlussplatte
- 43 Vorlauf Heizung
- 47 Rücklauf Heizung
- 71 Speichervorlauf
- 112 Gasanschluss
- 185 Rückschlagklappe für Speicherrücklauf

Speicher vorbereiten:

- ▶ Verlängerungen (290) und Klemmverschraubung (290.1) montieren.
- ▶ Falls erforderlich, Speicherschalteinsatz SE 8 montieren.

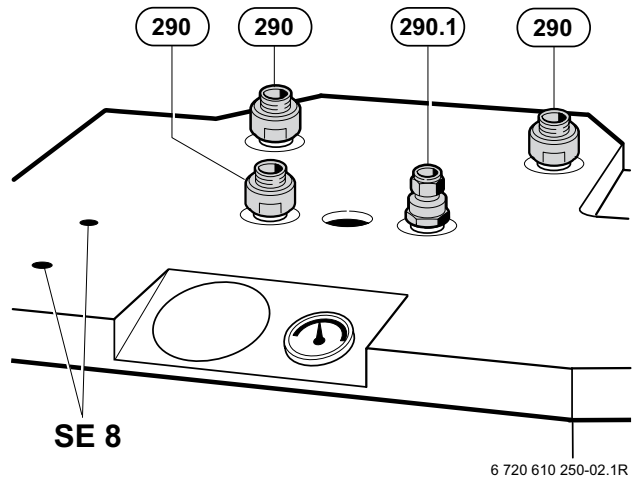
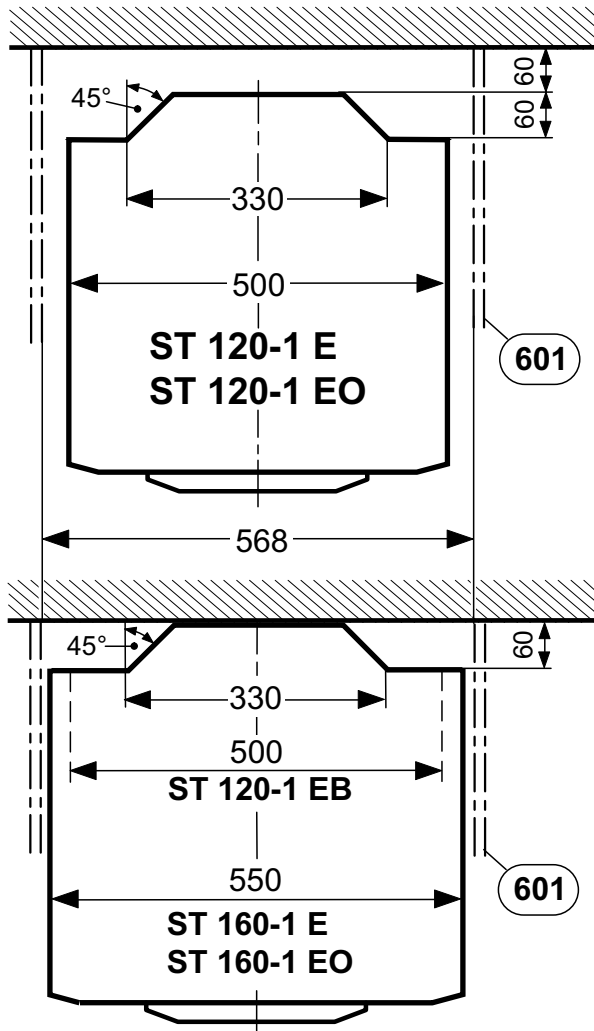


Bild 5

Speicher in Montageposition aufstellen:

- ▶ Abhängig von der Speicherausführung und der Verwendung von GWZ-1 Holzummantelung (601), beim Aufstellen die nachstehenden Wandabstandsmaße einhalten.



4 359-09.2 R

Bild 6 Maße mit Holzummantelung GWZ-1.

601 GWZ-1 Holzummantelung (Zubehör Nr. 601)

Speichertyp	Wandabstand mit GWZ-1
ST 120-1 E ST 120-1 EO	max. 60 mm
ST 120-1 EB	wandbündig
ST 160-1 E ST 160-1 EO	
ST 160-1 EB ST 160-1 EOB	passt nicht in GWZ-1

Tab. 2

2.1 Unterputzinstallation

Anschlussmaße festlegen:

- ▶ Die Wandanschlüsse mit der Montageschablone (122) festlegen.

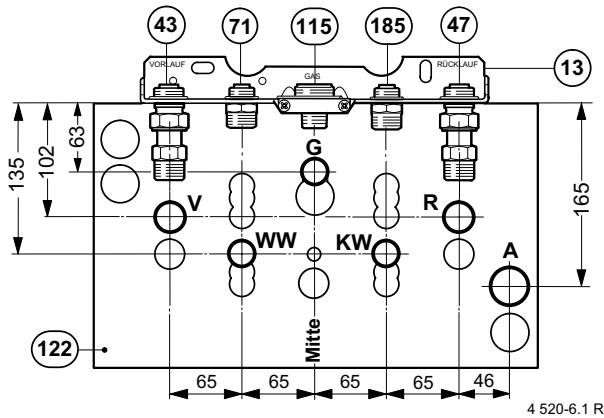
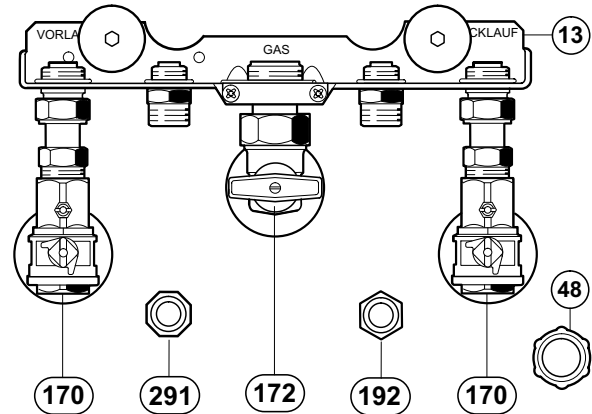


Bild 7 Unterputzanschlüsse

A	Abfluss
G	Gas
KW	Kaltwasser-Auslauf
R	Heizungsrücklauf
V	Heizungsvorlauf
WW	Warmwasser-Einlauf
13	Montageanschlussplatte
43	Vorlauf Heizung
47	Rücklauf Heizung
71	Speichervorlauf
115	Gasanschluss R 1/2
122	Montageschablone (Zubehör 8 719 918 020)
185	Rückschlagklappe für Speicherrücklauf

Wandanschlüsse herstellen:

- ▶ Montageanschlussplatte (13) montieren.
- ▶ Wartungseckhähne¹⁾ (170) und Gaseckhahn¹⁾ (172) mit thermischer Absperreinrichtung inkl. Rosetten montieren.
- ▶ Klemmverschraubung (192) und Anschlussnippel (291) sowie Anschlussverschraubung des Trichtersiphon (48) montieren.

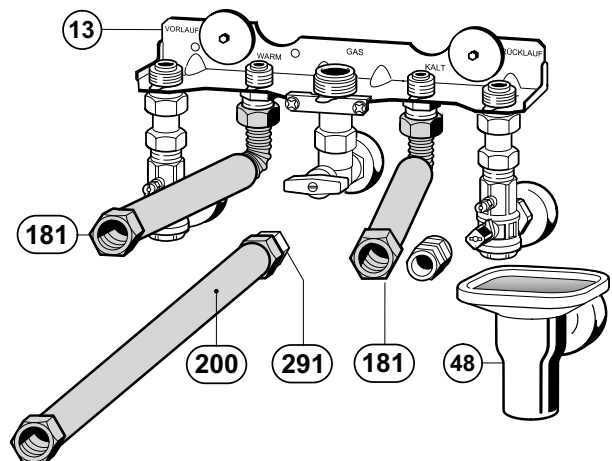


4 359-15.1 R

Bild 8

Verbindungswellrohre und Trichtersiphon montieren:

- ▶ Verbindungswellrohr für Warmwasser (200) am Anschlussnippel (291) anschließen.
- ▶ Vorgebogene Verbindungswellrohre (181) an der Montageanschlussplatte (13) anschließen.
- ▶ Trichtersiphon (48) montieren.



4 520-8.2 R

Bild 9

1) Installationszubehör

Speicheranschlüsse und Kaltwasser herstellen:

- ▶ Verteilerstück (15) mit Kaltwasserrohr (12) verbinden, Maß "y + 20 mm" ermitteln und ablängen.
- ▶ Maß "z + 30 mm" ermitteln und KW-Verbindungsrohr (9) auf ermitteltes Maß ablängen.



Bei Netzdrücken über 6 bar ist der Einbau eines Druckminderers (Zubehör Nr. 618 oder Nr. 620) am Kaltwasseranschluss erforderlich.

Messen Sie dabei das Maß "z" am Druckminderer-Ausgang.

- ▶ Klemmverschraubungen der Kaltwasseranschlussteile (9), (12) und (15) anziehen.

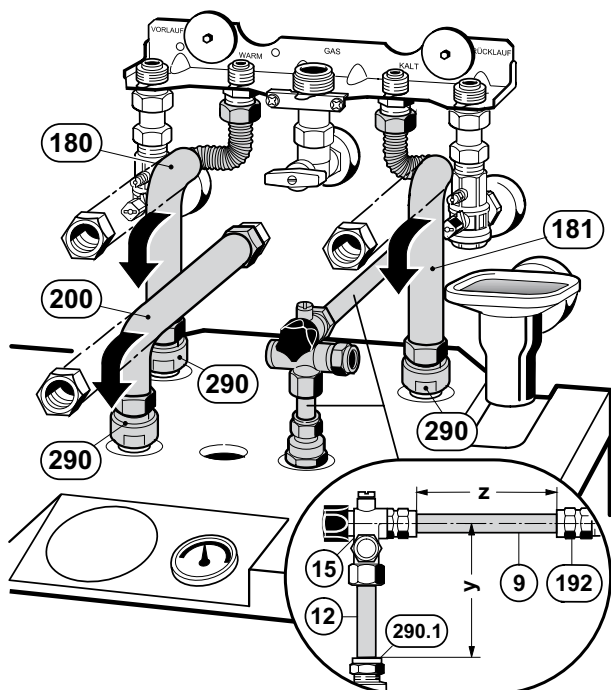


Um Verspannungen zu vermeiden, ziehen Sie die Klemmverschraubungen (192) und (290.1) erst zum Schluss an.

- ▶ Abhängig von Speichergröße und Aufstellung, die vormontierten Verbindungswellrohre (181) und (200), durch biegen an die Speicheranschlüsse anpassen.



Beachten Sie bei der Rohrführung, dass es keine Lüfteinschlüsse geben kann.



6 720 610 250-03.1R

Bild 10

Sicherheitsventil, Kesseltherme und weiteres Zubehör montieren:

- ▶ Gegebenenfalls die Klemmverschraubung (11.1) für den Anschluss des Verbindungsrohres (11) mit dem Blindstopfen (183.2) am Verteilerstück (15) tauschen.
- ▶ Verbindungsrohr (11) und Sicherheitsventil (10) auf Verteilerstück (15) stecken und ggf. Verbindungsrohr (11) entsprechend Position des Trichtersiphons (48) ablängen.



Beachten Sie dabei die Position des Auslaufrohrs (48.1) vom Heizgerät. Falls erforderlich Einlauftrichter des Siphons entsprechend drehen.

- ▶ Kesseltherme und ggf. Abgaszubehör nach jeweiliger Installationsanleitung installieren.
- ▶ Auslaufrohr (48.1) an Heizungssicherheitsventil der Kesseltherme montieren.

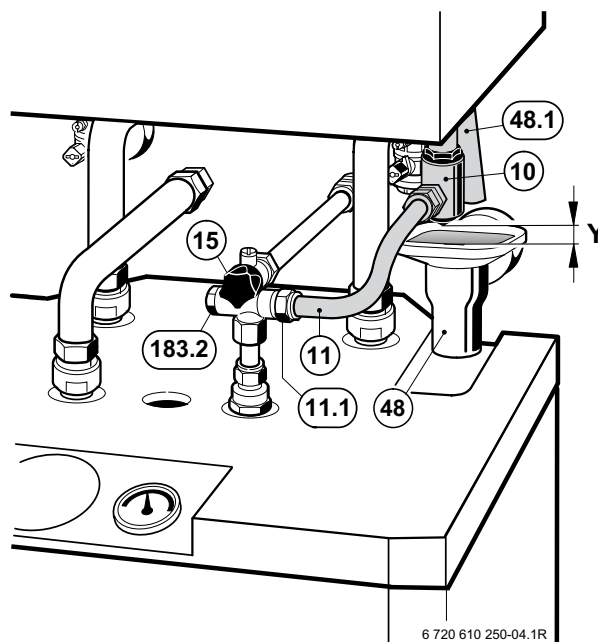


Bild 11



Bei dieser Installation wird der Mindestabstand von "Y = 20" nach DIN 1988, Teil 4.3.4.1.1 eingehalten.

2.2 Aufputzinstallation

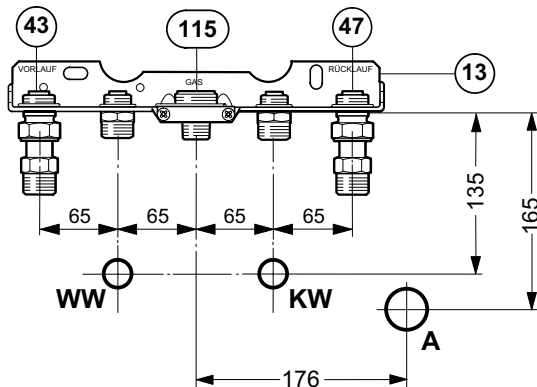
- ▶ Abstand zwischen der Montageanschlussplatte (13) und Oberkante Fertigfußboden, siehe Bild 3.
- ▶ Montageanschlussplatte (13) montieren.

2.2.1 Speicheraufstellung mit Wandabstand

Verwendbare Speichertypen siehe Tabelle 2 auf Seite 6.

Anschlussmaße festlegen:

- ▶ Die Wandanschlüsse festlegen.



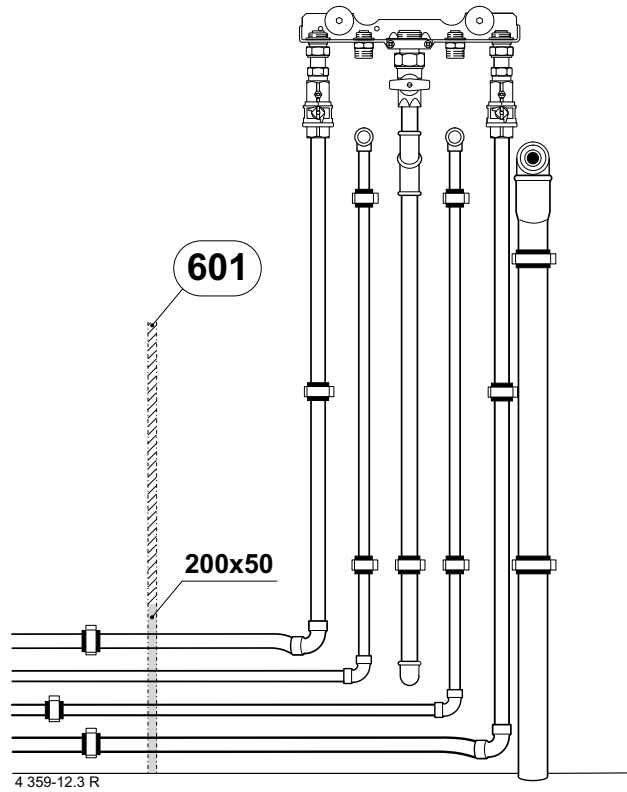
4 520-14.1 R

Bild 12 Aufputzanschlüsse mit Wandabstand 60 mm.

A	Abfluss
KW	Kaltwasser-Auslauf
WW	Warmwasser-Einlauf
13	Montageanschlussplatte
43	Vorlauf Heizung
47	Rücklauf Heizung
115	Gasanschluss R 1/2

Bauseitige Verrohrung:

- ▶ Wartungshähne-Durchgangsform¹⁾ und Gashahn-Durchgangsform¹⁾ mit thermischer Absperreinrichtung montieren.
- ▶ Die Gasleitung oberhalb des Speichers zur Montageanschlussplatte hin versetzen.
- ▶ Weitere Verrohrung nach Bild 13 ausführen.



4 359-12.3 R

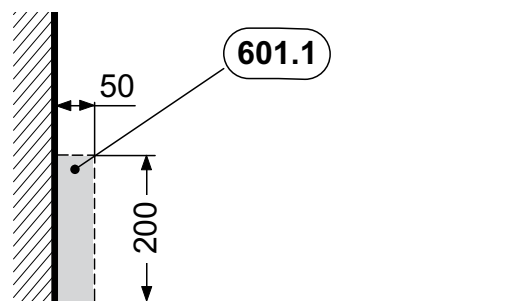
Bild 13 Bauseitige Aufputzverrohrung mit 60 mm Wandabstand.

601 Holzummantelung für GWZ-1

- ▶ Speicheranschluss siehe Kapitel 2.1.

Holzummantelung GWZ-1 montieren:

- ▶ Für die seitlich verlegten Anschlussrohre, die vorgefräste Seitenteilaussparung (601.1) entfernen.



4 359-10.2 R

Bild 14

601.1 Seitenteilaussparung

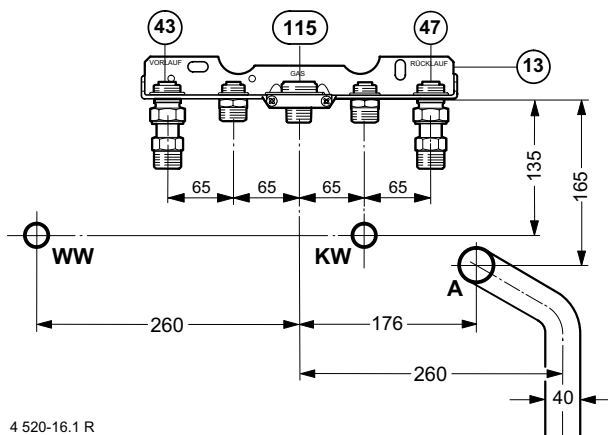
1) Installationszubehör

2.2.2 Speicheraufstellung ohne Wandabstand

Verwendbare Speichertypen siehe Tabelle 2 auf Seite 6.

Anschlussmaße festlegen:

- Die Wandanschlüsse festlegen.



4 520-16.1 R

Bild 15 Aufputzanschlüsse ohne Wandabstand.

A	Abfluss
KW	Kaltwasser-Auslauf
WW	Warmwasser-Einlauf
13	Montageanschlussplatte
43	Vorlauf Heizung
47	Rücklauf Heizung
115	Gasanschluss R 1/2

Bauseitige Verrohrung:

- Wartungshähne-Durchgangsform¹⁾ und Gashahn-Durchgangsform¹⁾ mit thermischer Absperreinrichtung montieren.
- Die Gasleitung verlegen.



Beachten Sie bei der Verrohrung die 45° Winkel an der Speicherrückwand.

- Weitere Verrohrung nach Bild 16 ausführen.

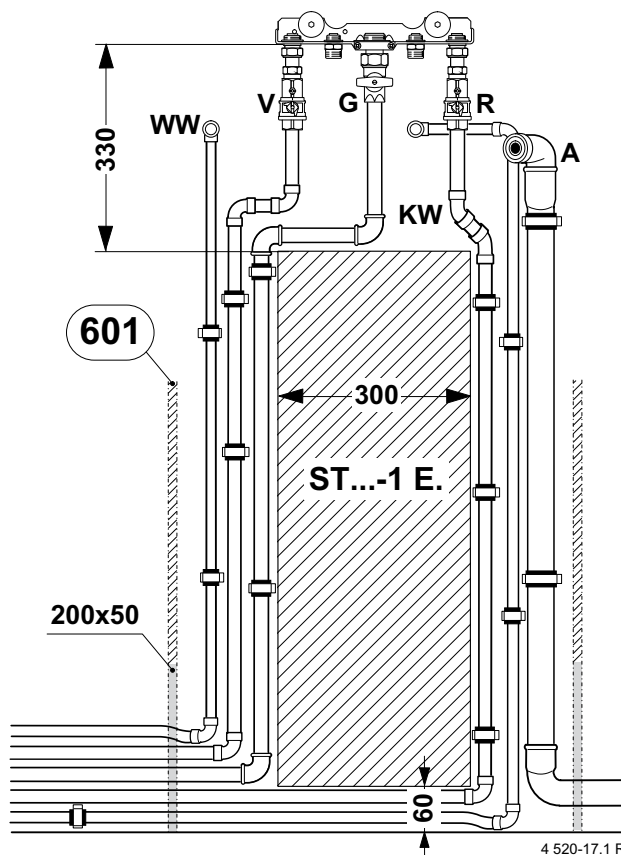


Bild 16 Bauseitige Aufputzverrohrung ohne Wandabstand.

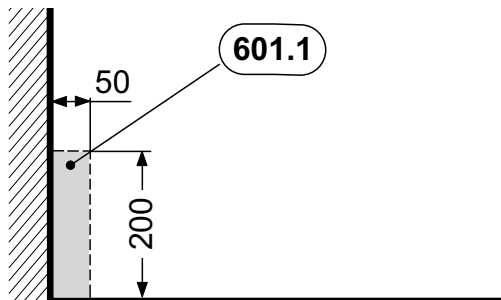
A	Abfluss
G	Gas
KW	Kaltwasser-Auslauf
R	Heizungsrücklauf
V	Heizungsvorlauf
WW	Warmwasser-Einlauf
601	Holzummantelung für GWZ-1

- Speicheranschluss siehe Kapitel 2.1.

1) Installationszubehör

Holzummantelung GWZ-1 montieren:

- Für die seitlich verlegten Anschlussrohre, die vorgefräste Seitenteilaussparung (601.1) entfernen.



4 359-10.2 R

*Bild 17***601.1** Seitenteilaussparung

Wie Sie uns erreichen...

DEUTSCHLAND

BBT Thermotechnik GmbH

Junkers Deutschland
Postfach 1309
D-73243 Wernau
www.junkers.com

Technische Beratung/ Ersatzteilberatung

Telefon (0 18 03) 337 330*

Kundendienstannahme (24-Stunden-Service)

Telefon (0 18 03) 337 337*
Telefax (0 18 03) 337 339*

Info-Dienst (Für Informationsmaterial)

Telefon (0 18 03) 337 333*
Telefax (0 18 03) 337 332*
Junkers.Infodienst@de.bosch.com

Extranet-Support hilfe@junkers-partner.de

Innendienst Handwerk/ Schulungsannahme

Telefon (0 18 03) 337 335*
Telefax (0 18 03) 337 336*
Junkers.Handwerk@de.bosch.com

* alle Anrufe 0,09 Euro/min

ÖSTERREICH

Robert Bosch AG

Geschäftsbereich Thermotechnik
Hüttenbrennergasse 5, A-1030 Wien
Telefon (01) 7 97 22-80 21
Telefax (01) 7 97 22-80 99
junkers.rbos@at.bosch.com
www.junkers.at

Kundendienstannahme (24-Stunden-Service)

Telefon (08 10) 81 00 90 (Ortstarif)

SCHWEIZ

Elcotherm AG

Dammstraße 12, CH-8810 Horgen
Telefon (01) 7 27 91 91
Telefax (01) 7 27 91 99
info@elcotherm.com
www.elcotherm.com

Gebrüder Tobler AG

Haustechniksysteme
Steinackerstraße 10, CH-8902 Urdorf
Telefon (01) 7 35 50 00
Telefax (01) 7 35 50 10
info@toblerag.ch
www.haustechnik.ch