

## Solarkollektor SUN<sup>eco</sup>, CPC, Sunny<sup>line</sup>

Montageanleitung für Fachpersonal

Vor Bedienung sorgfältig lesen.

DR-0060-DE / v11-202008

## Inhalt

<b>1 Vorwort</b> .....	<b>2</b>	<b>6.5 Kollektor-Befestigungssystem</b> .....	<b>14</b>
<b>2 Sicherheitshinweise</b> .....	<b>3</b>	6.5.1 AD_Dachhaken.....	14
<b>3 Montagehinweise</b> .....	<b>4</b>	6.5.2 Montage <i>Waagrecht</i> .....	22
3.1 Begriffe, Fachliche Symbole .....	4	6.5.3 Montage quer zur Firstrichtung (90°) .....	23
3.2 Statische Voraussetzungen .....	4	6.5.4 HS_Hohe Schneelast (Dachhaken).....	24
3.3 Dichtheit der Dachdeckung .....	4	6.5.5 FD_Flachdach (Bitumen/Dachpappe) .....	26
3.4 Dachneigung/Kollektor-Neigung .....	4	6.5.6 PRE_PREFA Stockschraube .....	28
3.5 Hydraulischer Anschluss .....	4	6.5.7 PRE-X_PREFA Solarhaken .....	31
3.6 Blitzschutzanlage, Potentialausgleich .....	4	6.5.8 S_Stockschraube.....	34
<b>4 Transport und Lagerung</b> .....	<b>5</b>	6.5.9 SCH_Schiefer .....	37
<b>5 Angaben zum Kollektor</b> .....	<b>5</b>	6.5.10 SD_Schrägdach (Bitumen/Dachpappe).....	40
5.1 Beschreibung .....	5	6.5.11 SEP_Stockschraube mit Edelstahlblech.....	43
5.2 Typenschild am Kollektor .....	5	6.5.12 TD_Kurzschiene-Trapezblechdach .....	46
5.3 Druckverlust je Kollektor .....	5	6.5.13 TP_Trägerplatte Blechdach.....	48
5.3.1 Obergrenzen für Kollektor-Serienschaltung.....	6	6.5.14 BS_Biberschwanz.....	51
5.4 Anschluss des Kollektorfeldes an den Wärmeträgerkreislauf .....	6	6.5.15 TS_Sandwich-Paneele / Trapezblech .....	54
5.5 Bezeichnung der Bauteile .....	6	<b>7 Indach-Montage</b> .....	<b>57</b>
5.6 Technische Daten .....	7	7.1 Kollektor-Montage.....	57
5.7 Kollektor-Artikelnnummer .....	7	7.1.1 Zweireihige Kollektoranordnung .....	57
5.8 Kollektor-Befestigungssystem: Übersicht.....	8	7.1.2 Montage – Schritt für Schritt.....	58
5.9 Kollektor-Abmessungen .....	8	7.2 Kollektor-Einfassung.....	59
5.9.1 Ausrichtung <i>Standard</i> .....	8	<b>8 Sondermontagen</b> .....	<b>61</b>
5.9.2 Ausrichtung <i>Waagrecht</i> .....	9	8.1 FA_Freiaufstellung.....	61
<b>6 Aufdach-Montage</b> .....	<b>11</b>	8.2 FB_Fassadenbefestigung .....	63
6.1 Universal-Schiene montieren .....	11	8.3 FBA_Flachdach-Betonsockel.....	65
6.1.1 Schienenverbinder.....	11	8.4 FDA_Flachdach-Kieswanne .....	66
6.2 Zweireihige Kollektoranordnung .....	11	8.5 Fundamentpläne .....	68
6.3 Montageclipset zur Kollektorbefestigung ...	12	<b>9 Betrieb, Wartung, Entsorgung</b> .....	<b>69</b>
6.4 Befestigungspunkte: Anzahl, Aufteilung.....	13	<b>10 Anhang</b> .....	<b>70</b>
		10.1 SOLARFOCUS Kollektor-Garantiepass.....	70
		10.2 Kundendienst-Bestellformular .....	71

## 1 Vorwort

### Sprache der Anleitung


Die Sprache der Originalanleitung ist Deutsch. Alle weiteren Sprachen dieser Anleitung sind eine Übersetzung der Originalanleitung.


### Aufbewahrung der Anleitung


Bewahren Sie die Anleitung über die gesamte Produkt-Lebensdauer auf und halten Sie diese stets griffbereit.

### Warnhinweise in der Anleitung

Die in der Anleitung verwendeten Warnhinweise sind mit Symbolen und Signalwörtern hervorgehoben. Das Signalwort gibt einen Hinweis auf die Schwere und die Art der Gefahr sowie deren Abwendung.

 Kennzeichnet Hinweise für den richtigen Umgang mit dem Produkt.

 **ACHTUNG** - Bei Nichtbeachtung dieser Hinweise sind Sachschäden möglich.

 **GEFAHR** - Bei Nichtbeachtung dieser Hinweise besteht Gefahr für den Menschen.

### Symbolerklärung

▶ Handlungsschritt

→ Verweis auf andere Seite oder Grafik (in dieser Anleitung).

WE = Werkseinstellung (bei Parametern der Kesselregelung)

**Haftungsbeschränkung**

Die SOLARFOCUS GmbH haftet nicht für Personen- und Sachschäden begründet durch:

- Nichtbeachtung dieser Anleitung.
- Eine nicht bestimmungsgemäße Verwendung des Produktes.
- Einsatz von unqualifiziertem Personal.
- Verwendung nicht zugelassener Ersatzteile.
- Technische Veränderungen am Produkt durch den Nutzer.

**Gewährleistung**

Siehe Geschäfts- und Lieferbedingungen der SOLARFOCUS GmbH.

**Hersteller**

SOLARFOCUS GmbH  
 Werkstraße 1, A-4451 St. Ulrich/Steyr  
 FirmenbuchNr. 281755x  
 Tel.: +43 7252 50 002-0, Fax: +43 7252 50 002-10  
[office@solarfocus.at](mailto:office@solarfocus.at) [www.solarfocus.com](http://www.solarfocus.com)

Technische Fragen zu unseren Produkten

- Service-Hotline Solar – International  
 +43 7252 50002-4921

## 2 Sicherheitshinweise

**Unfallverhütungsvorschriften**

Es gelten zusätzlich zu den Hinweisen in dieser Anleitung die örtlichen Unfallverhütungsvorschriften und die nationalen Arbeitsschutzbestimmungen.

**Qualifikation des Personals**

Beschriebene Arbeiten dürfen nur von fachspezifisch qualifiziertem Personal durchgeführt werden.

Arbeiten an elektrischen Teilen dürfen nur von einer ausgebildeten Elektrofachkraft in Übereinstimmung mit den geltenden Vorschriften und Richtlinien ausgeführt werden.

**Sicherheit bei Arbeiten am Dach**

- Über ausreichende Sicherungsmöglichkeiten bzw. Sicherheitseinrichtungen für die Arbeiten am Dach von einem Fachmann (Dachdecker, Kaminkehrer, ...) beraten lassen.
- Arbeiten bei günstigen Witterungsverhältnissen und mit unterwiesenen, erfahrenen und körperlich geeigneten Personen durchführen.
- Arbeiten, bei denen die Personen einer besonderen Gefährdung ausgesetzt sind, dürfen von einer Person allein nicht ausgeführt werden. Es muss zumindest eine zweite Person zur Überwachung und Sicherung eingesetzt sein.
- Schuhe mit einer ausreichend festen und abrutschsicheren Sohle tragen.

- Es ist sicherzustellen, dass keine Personen durch herabfallende Bauteile, Werkzeuge, sonstige Materialien gefährdet werden können.
- Sicherheitseinrichtungen (Absturzsicherung, Netze, Fangzäune, Seile, Gurte,...) verwenden.
- Achtung auf spannungsführende, elektrische Freileitungen: Zeitgerecht vor Montagebeginn mit zuständigen Stromlieferanten in Verbindung setzen, um eventuellen Gefahren vorzubeugen.
- Es dürfen ausschließlich geprüfte Hebewerkzeuge (Kran, Förderband, Seile, Gurte, ...) verwendet werden.
- Leitern gegen Umfallen, Einsinken oder Abrutschen sichern.
- Beim Aufstellen von Leitern in Verkehrsbereichen muss dieser Bereich abgesichert bzw. abgesperrt werden.
- Länderspezifische Richtlinien, Vorschriften, Normen und Sicherheitshinweise sind zu beachten.

**Allgemeine Sicherheitshinweise**

- Unbefugte Personen fernhalten: Verbrennungsgefahr durch heiße Leitungen und Bauteile. Kinder nicht unbeaufsichtigt lassen, bzw. Zutrittsmöglichkeit kontrollieren.
- Bei Beschädigungen der elektrischen Isolierung (Kabel, Stecker, Schalter) die Spannungsversorgung abschalten und Reparatur veranlassen. Feuchtigkeit von spannungsführenden Teilen fernhalten.
- Sicherheitseinrichtungen keinesfalls außer Betrieb setzen, bzw. bei Ausfall umgehende Reparatur veranlassen.

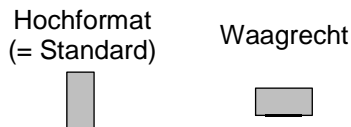
## 3 Montagehinweise

### 3.1 Begriffe, Fachliche Symbole

#### Kollektor-Montageart



#### Kollektor-Ausrichtung



#### Kollektor-Befestigungssystem, z.B.

- *BS* für Biberschwanzdächer
- *PRE* für PREFA-Deckung, Stockschraube
- *TP* für Trägerplatte

Befestigungssysteme-Übersicht → 8

### 3.2 Statische Voraussetzungen

- Die Montage der Kollektoren darf nur auf ausreichend tragfähigen Dachflächen und Unterkonstruktionen erfolgen.
- Die Tragfähigkeit der Unterkonstruktion ist bauseits zu prüfen, zu gewährleisten (unter Berücksichtigung der regional gültigen Vorschriften; bei Bedarf Fachpersonal zu Rate ziehen, z.B. Statiker).
- (Holz)Unterkonstruktionen müssen die erforderliche Festigkeit zur Aufnahme der Kollektor-Befestigungssysteme aufweisen, z.B. Holzschrauben, Stockschrauben, ...)
- Wind- und Schneelasten: Der Kollektor hält einer mechanischen Zug- und Druckbelastung von mind. 1000 N/m<sup>2</sup> stand. In Gebieten mit hoher Schneelast sowie in Regionen mit hohen Windgeschwindigkeiten ist eine bauseitige Überprüfung des gesamten Kollektoraufbaues nach Norm DIN 1055 Teil 4 und 5 oder regional gültiger Norm erforderlich. Diese Prüfung muss auch regionale Besonderheiten (Wirbelbildung, Sogwirkung, Föhn, ...) berücksichtigen.

### 3.3 Dichtheit der Dachdeckung

- Die Durchführung der Solarleitungen durch die Dachdeckung nur von autorisiertem Fachpersonal ausführen lassen (Spengler, Dachdecker).

### 3.4 Dachneigung/Kollektor-Neigung

- Bei CPC-Kollektor Indach-Montage muss die Dachneigung mindestens 20° betragen.
- Bei SUN<sup>eco</sup> und Sunny<sup>line</sup> Kollektor Indach-Montage muss die Dachneigung mindestens 25° betragen.
- Die zulässige Kollektorneigung zur Waagrechten beträgt 15° bis 75°.
- Kollektoranschlüsse und Lüftungsöffnungen vor Wassereintritt und Verschmutzungen (Staub,...) schützen.

### 3.5 Hydraulischer Anschluss

- Bedingung für Garantie-Anspruch: Nur SOLARFOCUS Anschlussmaterial verwenden (Kollektorverbinder, Solaranlagen-Anschluss-Set, Kollektor-Anschluss-Set; siehe Montageanleitung DR-0063).

### 3.6 Blitzschutzanlage, Potentialausgleich

- Kollektorfelder müssen nicht mit einer vorhandenen Gebäude-Blitzschutzanlage verbunden werden (regionale Vorschriften beachten).
- Die Verrohrung des Solarkreises an die Potentialausgleichschiene der Hausinstallation verbinden (Leitungsquerschnitt mind. 16 mm<sup>2</sup> Kupfer).



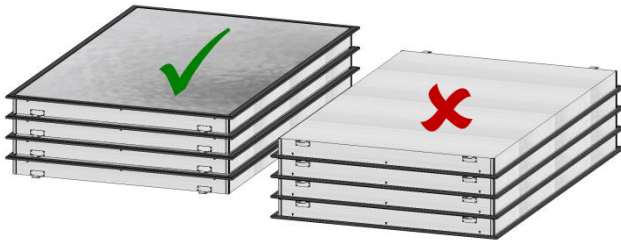
## 4 Transport und Lagerung

Stöße/Schläge auf den Kollektor vermeiden. Darauf achten, dass keine Belastungen auf die Anschlussrohre und auf das Solar-Sicherheitsglas des Kollektors einwirken.

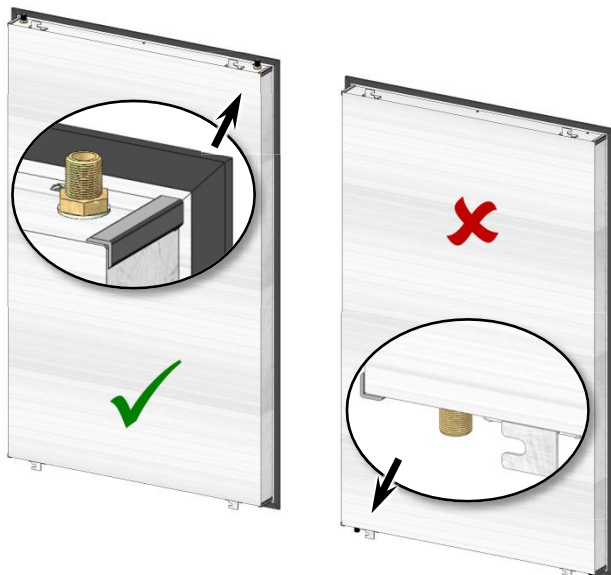
### Verpackten Kollektor vor Nässe schützen



**Kollektor liegend: Glasseite immer nach oben ausrichten.**

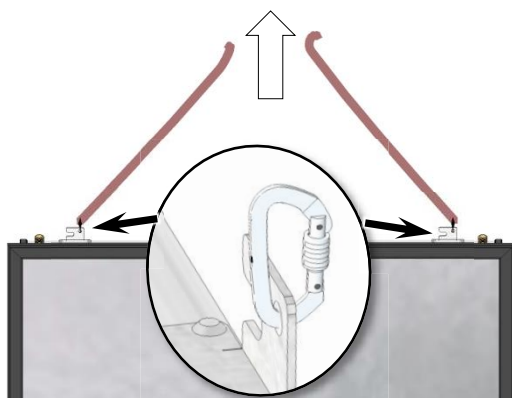


**Kollektor stehend: Kollektor-Anschlussrohre immer nach oben ausrichten.**



### Kollektor anheben

Den Kollektor nur an den in den Befestigungswinkeln vorgesehenen Bohrungen befestigen (nicht an den Anschlussrohren anheben).




## 5 Angaben zum Kollektor

### 5.1 Beschreibung

- Hochwertiger Wannenkollektor.
- Schutz von Glaskante und 2-Komponenten-Klebstoff durch umlaufende Alu-Glasleiste in Standardfarbe Anthrazit.
- Ultraschallgeschweißter, hochselektiver Vollflächenabsorber.
- 50 mm Rückwandisolierung (keine Isolierung bei CPC-Kollektor).
- Die Durchflutung erfolgt im Doppelharfen-Prinzip. Eine Toxpunkt-Quetschung, bzw. ein Spaltring im Verteilerrohr sorgt für schnellste Entlüftung bei der Befüllung.
- Geeignet für Indach-, Aufdach- und Freimontage.

### 5.2 Typenschild am Kollektor

**A-4451 St. Ulrich/Steyr SOLARFOCUS** 

SUN<sup>eco</sup> 21 Inhalt: 1,0 l Gewicht: 35,8 kg  
 LxBxH: 1785 x 1155 x 91 mm, Fläche: 2,06 m<sup>2</sup>

SUN<sup>eco</sup> 28 Inhalt: 1,2 l Gewicht: 47,0 kg  
 LxBxH: 2404 x 1155 x 91 mm, Fläche: 2,78 m<sup>2</sup>

Baujahr: 2016 Herstell-Nr.: \*300\*  
 Zul. Betriebsdruck: 10 bar Stagnationtemp.: ... °C  
 Geprüft nach EN ISO 9806:2013 Class A

Wärmeträger: 2 Teile Propylenglykol / 3 Teile Wasser Gefrierschutz -26°C  
**NUR MIT FROSTSCHUTZGEMISCH ABDRÜCKEN**

**A-4451 St. Ulrich/Steyr SOLARFOCUS** 

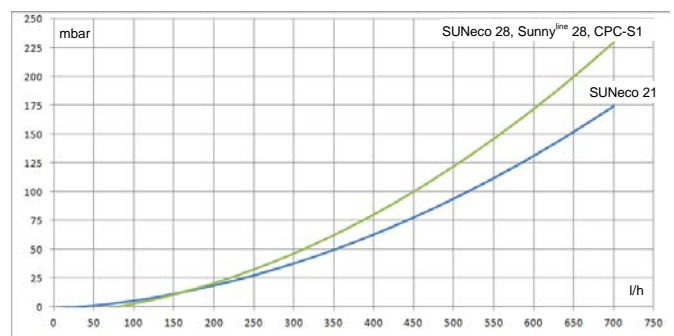
Sunny<sup>line</sup> 28 Inhalt: 1,6 l Gewicht: 46,6 kg  
 L x B x H: 2404 x 1155 x 91 mm, Fläche 2,78 m<sup>2</sup>  
 Stagnationtemp.: 215°C

CPC S1 Inhalt: 1,6 l Gewicht: 51,6 kg  
 L x B x H: 2404 x 1155 x 68 mm, Fläche 2,78 m<sup>2</sup>  
 Stagnationtemp.: 183°C

Baujahr: 2016 Herstell-Nr.: \*300\*  
 Zul. Betriebsdruck: 10 bar  
 Geprüft nach EN ISO 9806:2013 Class A

Wärmeträger: 2 Teile Propylenglykol / 3 Teile Wasser Gefrierschutz -26°C  
**NUR MIT FROSTSCHUTZGEMISCH ABDRÜCKEN**

### 5.3 Druckverlust je Kollektor



Werte gelten für Solarflüssigkeit (Gemisch aus Frostschutz 40% und Wasser 60%) bei einer Temperatur von 50°C.

### 5.3.1 Obergrenzen für Kollektor-Serienschaltung

#### Kollektortyp SUN<sup>eco</sup> 28

HighFlow: maximal 5 Kollektoren in Serie



LowFlow: maximal 6 Kollektoren in Serie

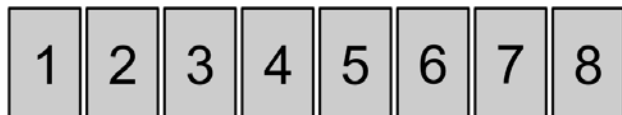


#### Kollektortyp SUN<sup>eco</sup> 21

HighFlow: maximal 6 Kollektoren in Serie



LowFlow: maximal 8 Kollektoren in Serie



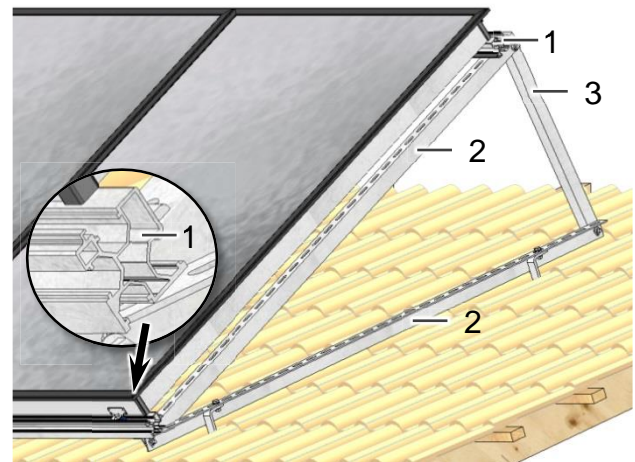
### 5.4 Anschluss des Kollektorfeldes an den Wärmeträgerkreislauf

#### Dimension von Rohranschlüssen bei Kollektorguppen bis 20 m<sup>2</sup>

Größe Kollektorfeld	m <sup>2</sup>	~5	~7,5	~12,5	~25
Rohrdurchmesser bei Kuper	mm	15	18	22	28
Rohrdurchmesser bei Edelstahl-Wellrohr		DN 20		DN 25	

Angaben sind Richtwerte (gültig für Auslegung HighFlow). Bei zusätzlichen Widerständen (Bögen, Armaturen) oder Leitungslängen von mehr als 20 m die nächst größere Dimension wählen.

### 5.5 Bezeichnung der Bauteile



- 1 Montageschiene-Universal
- 2 Befestigungsschiene
- 3 Stützschiene

## 5.6 Technische Daten

Kollektor		SUN <sup>eco</sup> 21	SUN <sup>eco</sup> 28	Sunny <sup>line</sup> 28	CPC-S1
Bruttofläche	m <sup>2</sup>	2,06	2,78	2,78	2,78
Aperturfläche	m <sup>2</sup>	1,86	2,5	2,5	2,5
Absorberfläche	m <sup>2</sup>	1,85	2,5	2,5	2,5
Füllinhalt	l	1	1,2	1,6	1,6
Anschluss flachdichtend	Zoll	1/2" AG	1/2" AG	1/2" AG	1/2" AG
Gewicht (leer)	kg	35,8	47	47	52
Rückwandisolierung	mm	50	50	50	-
Absorptionskoeffizient Absorber	%	95	95	95	95
Glasabdeckung	mm	3,2	3,2	3,2	3,2
Transmissionsgrad Solar-Sicherheitsglas	%	92	92	92	92
Max. Betriebsdruck	bar	10	10	10	10
Empfohlener Durchsatz	l/(h*m <sup>2</sup> )	15 - 40	15 - 40	20 - 70	20 - 70
Stagnationstemperatur	°C	210	210	215	183

## 5.7 Kollektor-Artikelnummer

	Ausrichtung <b>Standard</b>				Ausrichtung <b>Waagrecht</b> (nicht für Sunny <sup>line</sup> )			
	0 Grad	20 Grad	45 Grad	70 Grad	0 Grad	20 Grad	45 Grad	70 Grad
<b>CPC-S1</b> <b>Sunny<sup>line</sup> 28</b> <b>SUN<sup>eco</sup> 28</b>	<b>10310...</b>	<b>10320...</b>	<b>10330...</b>	<b>10340...</b>	<b>10310AD1W</b>	<b>10320AD1W</b>	<b>10330AD1W</b>	<b>10340AD1W</b>
z.B. Aufdach- Befestigung <i>AD</i>	10310ADx	10320ADx	10330ADx	10340ADx				
Fassadenbefesti- gung <i>FB</i>	-	-	10240FB-x	10240FB- xER	-	-	10240FB-xW	10240FB- xWER
Kieswanne <i>FDA</i>	-	-	10260FDA-x	10260FDA- xER	-	-	10260FDA- xW	10260FDA- xWER
Betonsockel <i>FBA</i>	-	-	10270FBA-x	10270FBA- xER	-	-	10270FBA- xW	10270FBA- xWER
Freiaufstellung <i>FA</i>	-	-	10280FA-x	10280FA- xER	-	-	10280FA-xW	10280FA- xWER
<b>SUN<sup>eco</sup> 21</b>	<b>3031...</b>	<b>3032...</b>	<b>3033...</b>	<b>3034...</b>	-	-	-	-
z.B. Aufdach- Befestigung <i>AD</i>	3031ADx	3032ADx	3033ADx	3034ADx	-	-	-	-
Fassadenbefesti- gung <i>FB</i>	-	-	3034FBx	3034FB-3ER	-	-	-	-
Flachdach- Kieswanne <i>FDA</i>	-	-	3036FDAx	3036FDA- 4ER	-	-	-	-
Flachdach- Betonsockel <i>FBA</i>	-	-	3037FBAx	-	-	-	-	-
Freiaufstellung <i>FA</i>	-	-	3038FAx	-	-	-	-	-

Zusammensetzung der Art.Nr, Bsp.: **artnrADxYY**

AD=Montageart *Aufdach-Montage*

x=Kollektoranzahl

YY=Befestigungssystem → 8

### Beispiel

<b>10310AD3</b>	3 Stk. SUN <sup>eco</sup> 28, parallel zum Dach montiert, mit Befestigung <i>AD</i> (Dachhaken)
<b>10310AD3TD</b>	3 Stk. SUN <sup>eco</sup> 28, parallel zum Dach montiert, mit Befestigung <i>TD</i> (Kurzschiene-Trapezblechdach)
<b>3033AD4SD</b>	4 Stk. SUN <sup>eco</sup> 21, 45 Grad angehoben, mit Befestigung <i>SD</i> (Schrägdach)
<b>10330AD1WPRE</b>	1 SUN <sup>eco</sup> 28, Montage Waagrecht 45 Grad angehoben, mit Befestigung <i>PRE</i> (PREFA-Stockschraube)

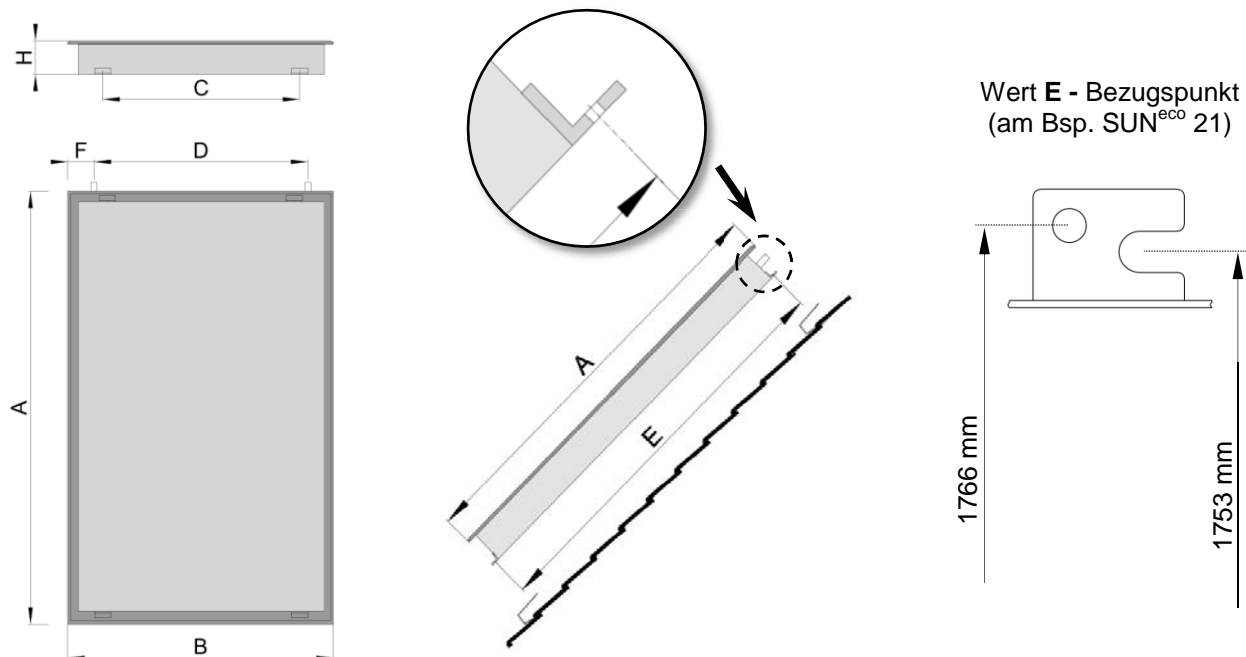
## 5.8 Kollektor-Befestigungssystem: Übersicht

Zusatz	Benennung
AD	Dachhaken → 14
BS	Biberschwanzdeckung → 51
FD	Flachdach (Bitumen/Dachpappe) → 26
HS	Hohe Schneelast (Dachhaken) → 24
OH	Ohne Aufdach-Anbindungsmaterial
OHHS	Ohne Aufdach-Anbindungsmaterial, für Hohe Schneelast HS
PRE	PREFA Stockschraube → 28
PRE-X	PREFA Solarhaken → 31
S	Stockschraube → 34

Zusatz	Benennung
SCH	Schieferdeckung → 37
SD	Schrägdach (Bitumen/Dachpappe) → 40
SEP	Stockschraube mit Edelstahlblech → 43
SHS	Befestigung mit Stockschraube, HS
TD	Kurzschiene-Trapezblechdach → 46
TP	Trägerplatte Blechdach → 48
TPHS	Trägerplatte Blechdach, für Hohe Schneelast HS
TS	Sandwich-Paneele / Trapezblech → 54

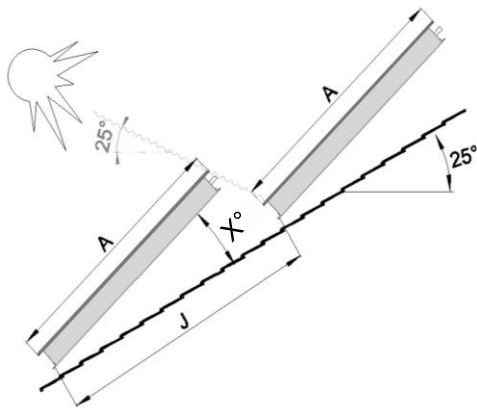
## 5.9 Kollektor-Abmessungen

### 5.9.1 Ausrichtung *Standard*



Maß [mm]	SUN <sup>eco</sup> 21	SUN <sup>eco</sup> 28	Sunny <sup>line</sup> 28	CPC-S1
<b>A</b> Länge	1785	2404	2404	2404
<b>B</b> Breite	1155	1155	1155	1155
<b>H</b> Höhe	91	91	91	65
<b>C</b>	850	850	854	854
<b>E</b>	1753 / 1766	2372 / 2385	2372	2372 / 2381
<b>D</b>	1010	1010	1045	1045
<b>F</b>	72,5	72,5	56	56

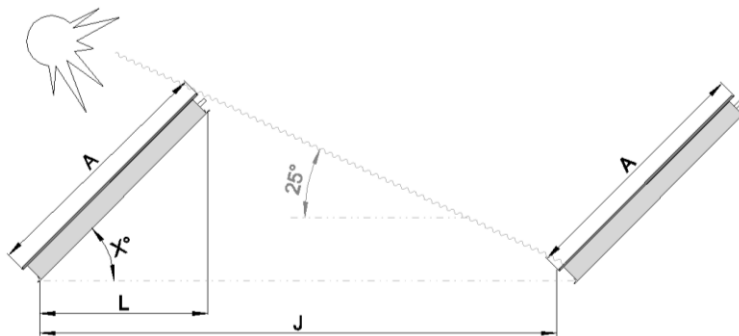
### Verschattung – Aufdach Montage (mit Dachneigung 25°)



Maß [mm]	SUN <sup>eco</sup> 21	SUN <sup>eco</sup> 28 Sunny <sup>line</sup> 28 CPC-S1
<b>X = 20°</b>		
<b>J</b>	2200	2950
<b>X = 45°</b>		
<b>J</b>	2320	3150

- Abbildung mit Annahme Sonneneinstrahlung 25°
- Werte J sind Mindestmaß
- Annahme: Dachneigung ist 25°

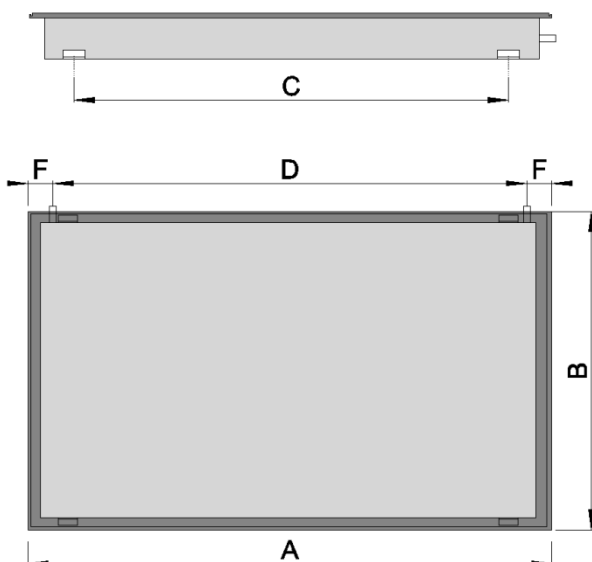
### Verschattung – Freiaufstellung



Maß [mm]	SUN <sup>eco</sup> 21	SUN <sup>eco</sup> 28 Sunny <sup>line</sup> 28 CPC-S1
<b>X = 20°</b>		
<b>L</b>	1600	2200
<b>J</b>	3000	4000
<b>X = 45°</b>		
<b>L</b>	1200	1800
<b>J</b>	4000	5200
<b>X = 70°</b>		
<b>L</b>	1200	1800
<b>J</b>	4200	5700

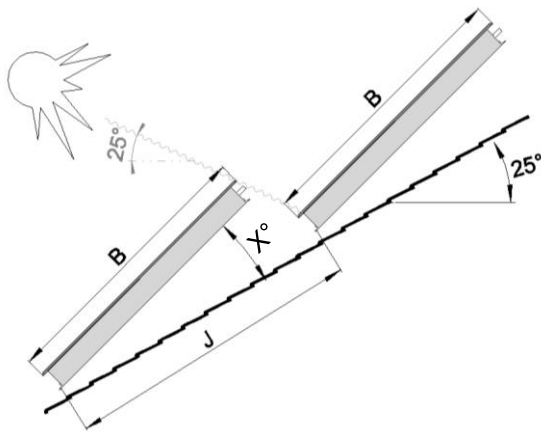
- Abbildung mit Annahme Sonneneinstrahlung 25°
- Werte J sind Mindestmaß

### 5.9.2 Ausrichtung Waagrecht



Maß [mm]	SUN <sup>eco</sup> 28	CPC-S1
<b>A</b>	2404	2404
<b>B</b>	1155	1155
<b>C</b>	2099	2008
<b>D</b>	2259	2290
<b>E</b>	1123	1120
<b>F</b>	72,5	54,5
<b>H</b>	91	65

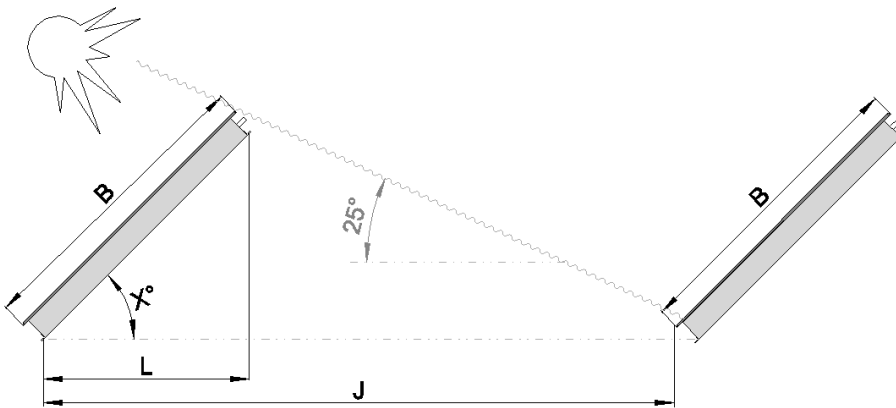
**Verschattung – Aufdach Montage (mit Dachneigung 25°)**



Maß [mm]	SUN <sup>eco</sup> 28
<b>X = 20°</b>	
J	1400
<b>X = 45°</b>	
J	1500

- Abbildung mit Annahme Sonneneinstrahlung 25°
- Werte J sind Mindestmaß
- Annahme: Dachneigung ist 25°

**Verschattung – Freiaufstellung**



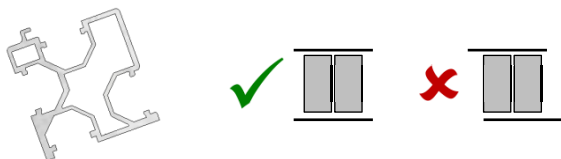
Maß [mm]	SUN <sup>eco</sup> 28
<b>X = 20°</b>	
L	810
J	1900
<b>X = 45°</b>	
L	810
J	2500
<b>X = 70°</b>	
L	810
J	2650

- Abbildung mit Annahme Sonneneinstrahlung 25°
- Werte J sind Mindestmaß

## 6 Aufdach-Montage

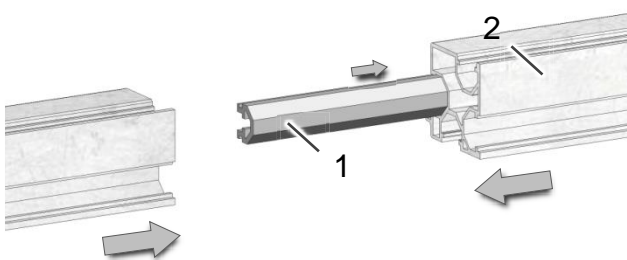
### 6.1 Universal-Schiene montieren

Die *Montageschiene-Universal Unten* und *Oben* so montieren, dass diese links und rechts bündig abschließen, nicht versetzen.



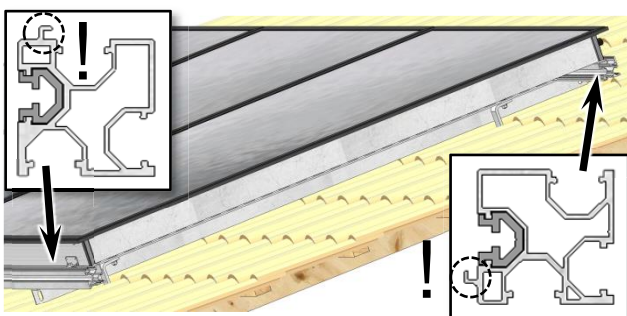
#### 6.1.1 Schienenverbinder

Zum Verbinden von 2 Montageschienen-Universal (erforderlich bei der Montage von 4 oder mehreren Kollektoren).

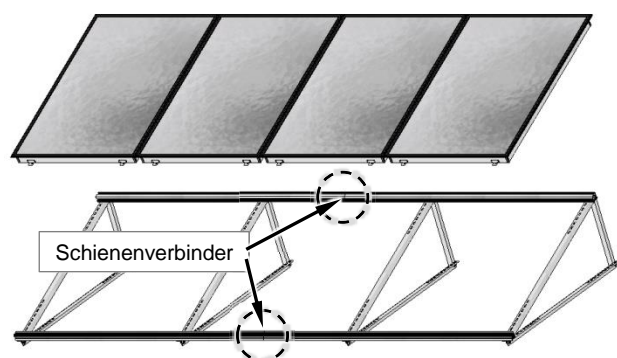


- ▶ Den Schienenverbinder **1** bis zum Anschlag (Prägung in der Mitte) in die Montageschiene **2** einschieben; Durch leichtes Einklopfen fixieren.
- ▶ Die zweite Montageschiene bis zum Anschlag aufstecken (Schiene muss nicht klemmen, sondern wird durch die nachfolgende Montage fixiert). Eine Dehnungsfuge entsteht bei dieser Art der Montage automatisch.

#### Position des Schienenverbinders in der Montageschiene

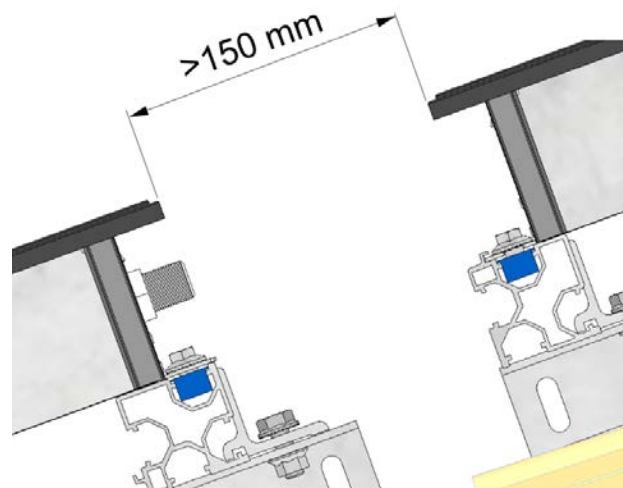
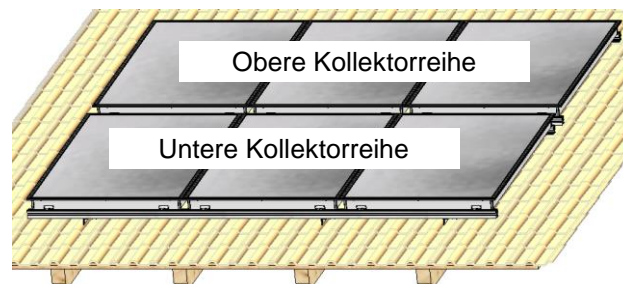


#### Montagebeispiel: 4 Kollektoren



### 6.2 Zweireihige Kollektoranordnung

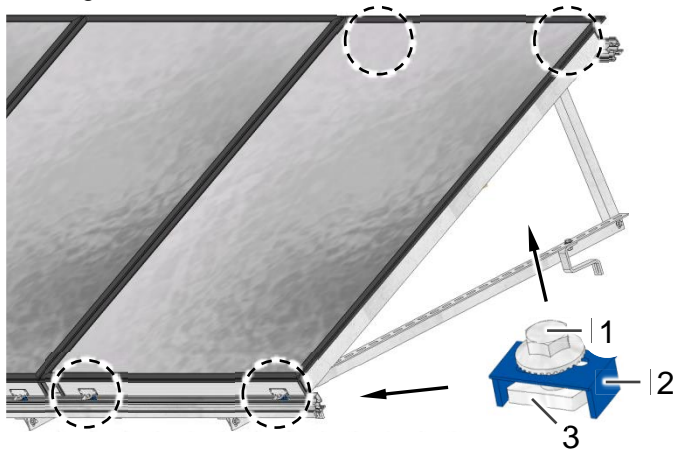
Bei zweireihiger Kollektoranordnung zwischen den Glasleisten der oberen und unteren Kollektorreihe einen Abstand von **>150 mm** einhalten





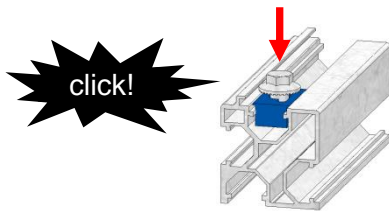
### 6.3 Montageclipset zur Kollektorbefestigung

4 Clipsets je Kollektor. Der Clip ermöglicht eine rasche und komfortable Montage des Kollektors an die Montageschiene-Universal.

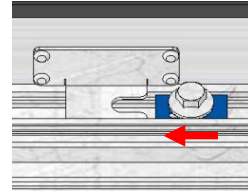


Pos	Benennung
1	Sechskantschraube mit Flansch und Sperrverzahnung DIN6921, M10x16 SW13
2	Montageclip
3	Rhombusmutter

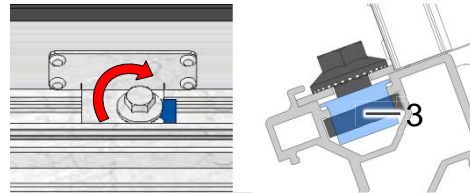
- 1) Montageclip plus Schraube fest in das Profil der Montageschiene eindrücken, bis hörbar einrastet.



- 2) Position des Kollektors ausrichten. Den Montageclip in die Lasche des Kollektorbefestigungswinkels schieben.



- 3) Schraube fest anziehen. Wichtig: Die Rhombusmutter 3 im Clip verdreht sich und klemmt sich unterhalb des Profilrandes in der Montageschiene fest.

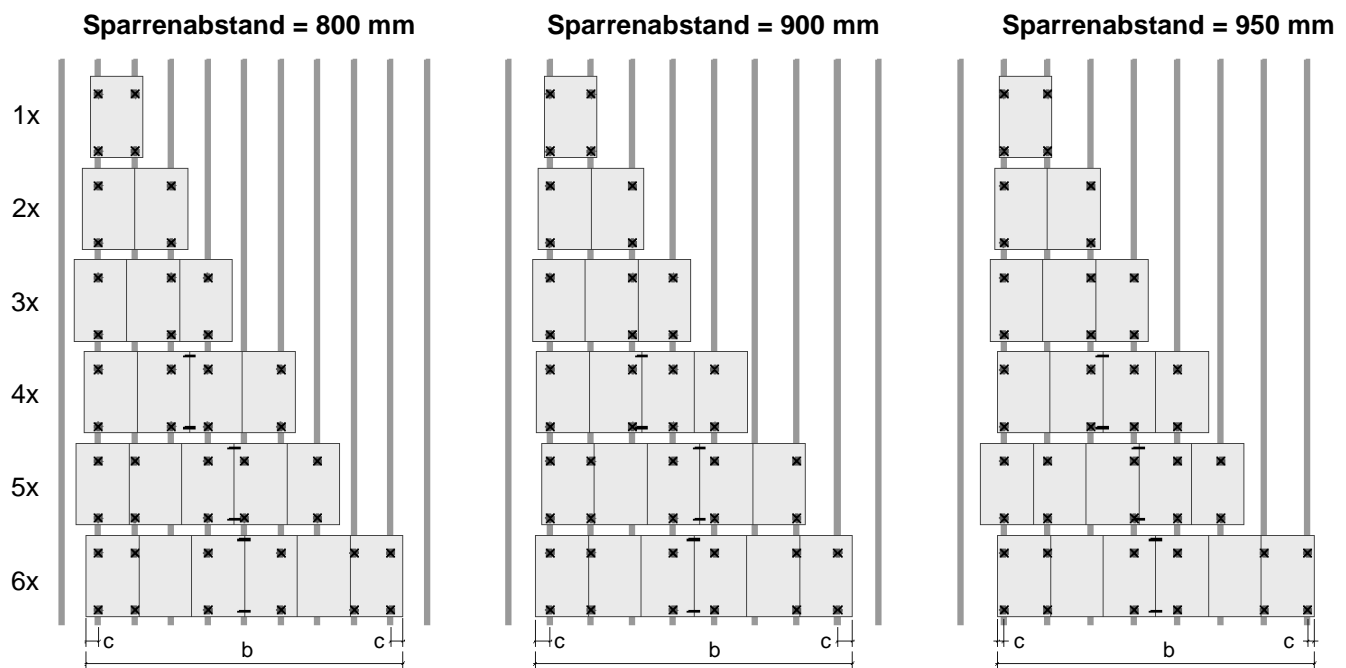
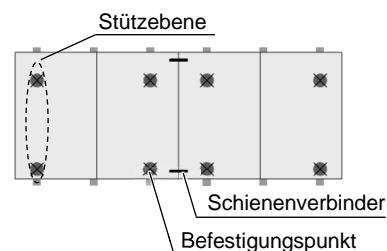


Maximales Anzugsmoment: 14 Nm

- i** Nur die original mitgelieferte Schraube M10x16 SW13 verwenden. Diese Schraube ist so bearbeitet, dass sie ab einer bestimmten Einschraubtiefe die Rhombusmutter verdreht.

### 6.4 Befestigungspunkte: Anzahl, Aufteilung

- Alle im Lieferumfang befindlichen Teile des Befestigungssystems (Befestigungspunkte, Stützebenen) müssen verbaut werden.
- Die Montageschiene möglichst gleichmäßig/symmetrisch über die Dachsparren ausrichten.



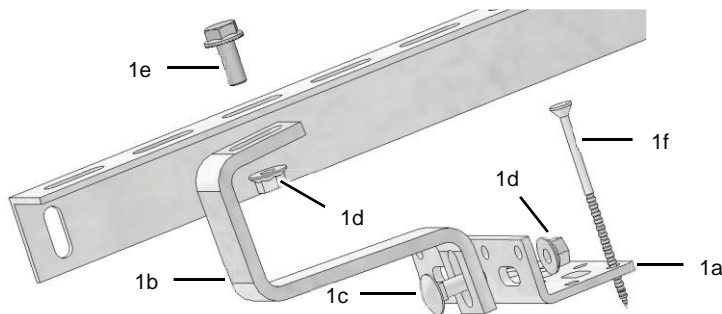
Anzahl Kollektoren	Anzahl Stützebenen	Gesamtbreite <b>b</b>	Auskragung <b>c</b> bei Sparrenabstand ...		
			800 mm	900 mm	950 mm
1	2	1155	177,5	127,5	102,5
2	2	2310	355	255	205
3	3	3465	532,5	382,5	307,5
4	4	4620	310	510 <sup>[1]</sup>	410 <sup>[1]</sup>
5	5	5775	487,5	187,5	512,5
6	6	6930	265	315	140

<sup>[1]</sup> asymmetrische Aufteilung

- i** - Maximal zulässige Auskragung **c** = 550 mm
- Linke und rechte Befestigungspunkte auf die jeweils äußerst möglichen Sparren platzieren.

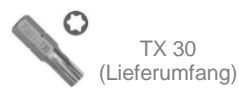
## 6.5 Kollektor-Befestigungssystem

### 6.5.1 AD\_Dachhaken

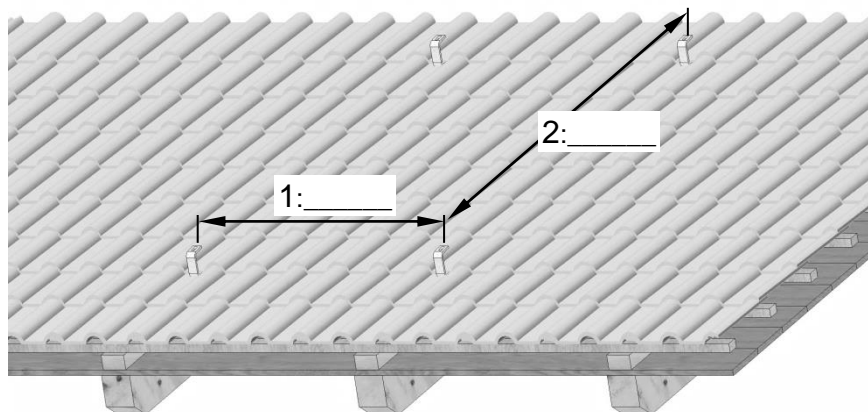


1a	Winkel
1b	Bügel
1c	Torbandschraube M10x25
1d	Flanschnutter mit Sperrverzahnung DIN6923, M10 SW15
1e	Sechskantschraube mit Flansch und Sperrverzahnung DIN6921, M10x25 - SW15
1f	SPAX Tellerkopf 6x160 TG Torx 30

### Erforderliches Werkzeug



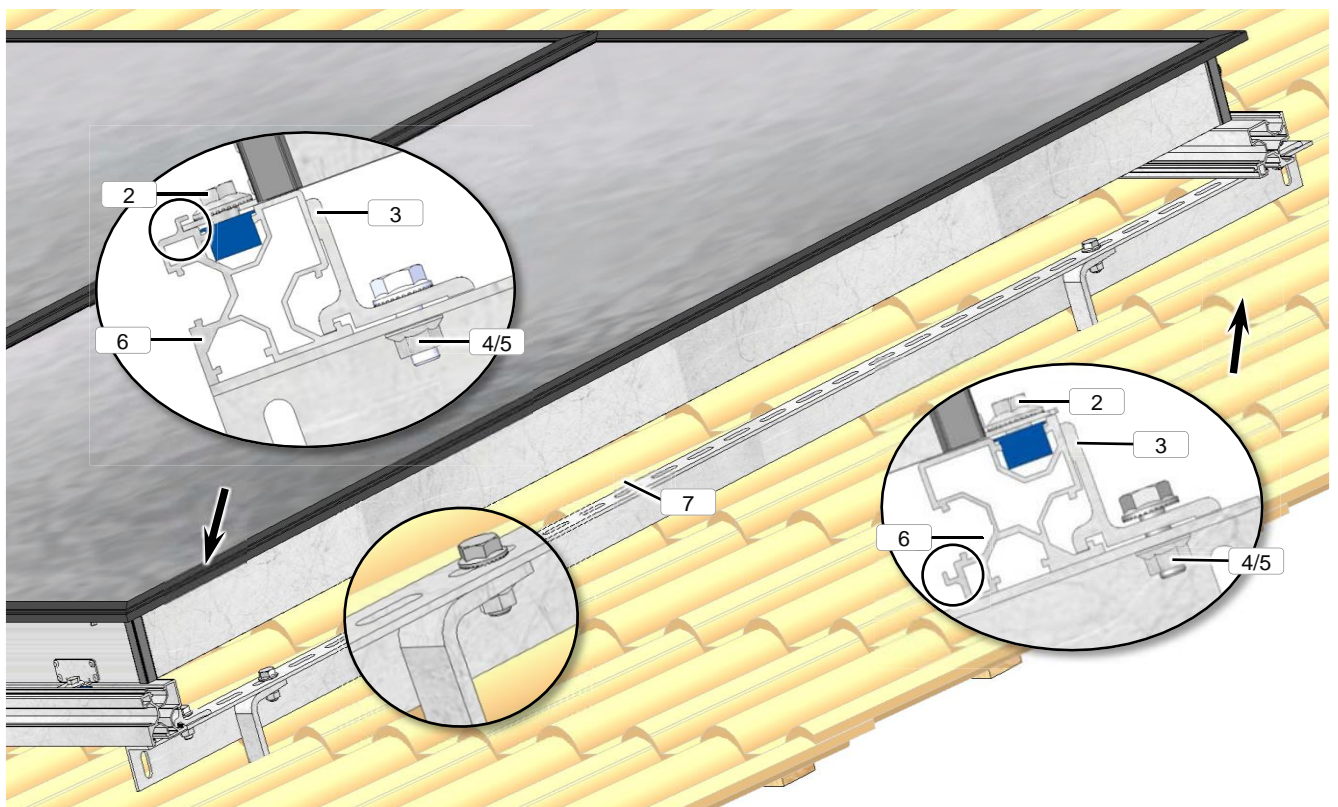
### Aufteilung der Befestigungspunkte



[mm]	Ausrichtung	Montageart	SUN <sup>eco</sup> 28 / Sunny <sup>line</sup> 28 / CPC S1	SUN <sup>eco</sup> 21
Maß 1			Richtet sich nach dem Sparrenabstand, → 13	
Maß 2	[Vertical]	[20°]	1870 – 2170	1246 – 1546
		[20 Grad]	2050 – 2350	1450 – 1750
		[45 Grad]	1800 – 2100	1200 – 1500
		[70 Grad]	1800 – 2100	1200 – 1500
	[Horizontal]	[Horizontal]	620 – 920	-
		[Horizontal]	810 – 1060 <sup>[1]</sup>	-

<sup>[1]</sup> Maß gültig für alle Anhebungswinkel

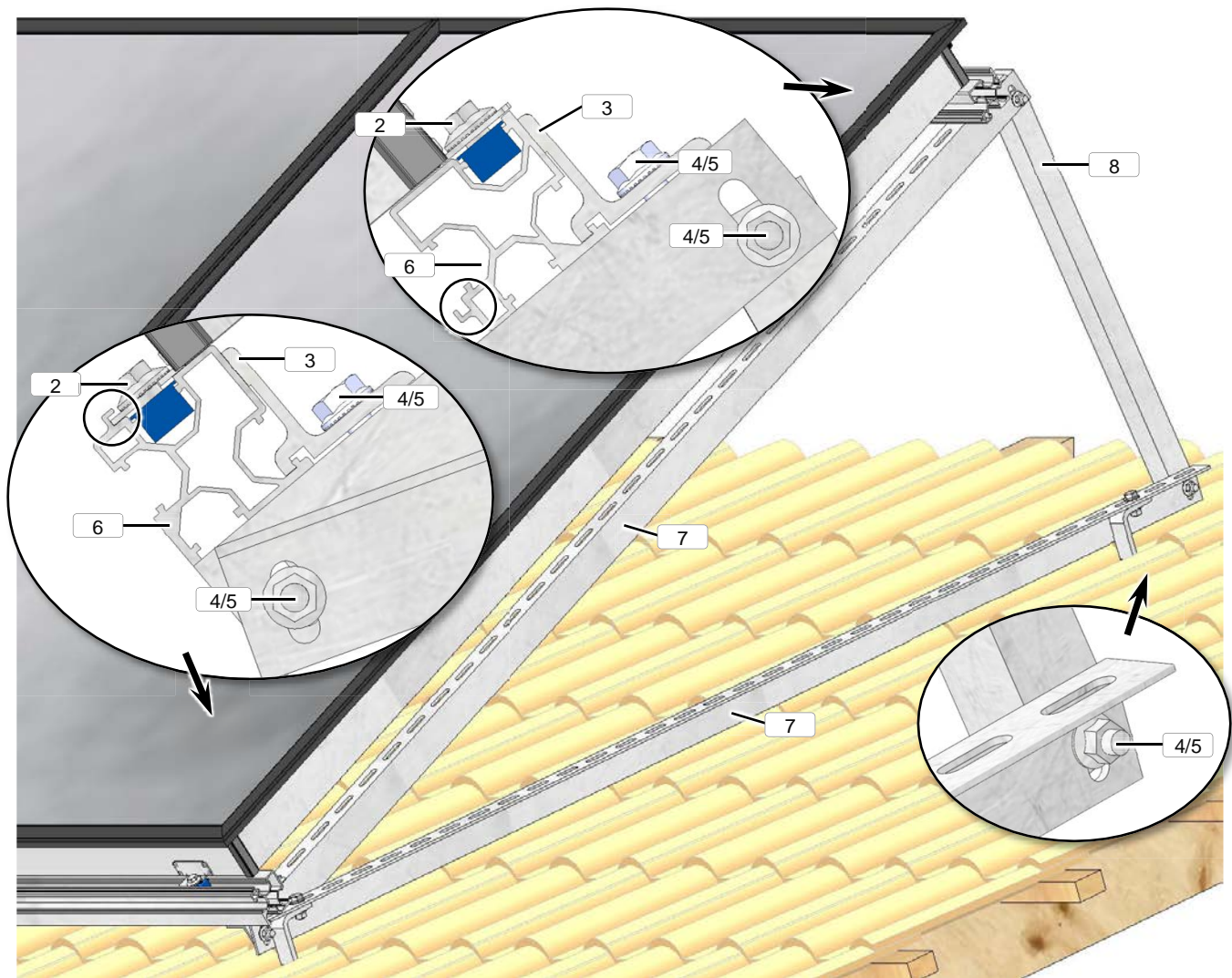
**Montageübersicht: Montageart *Parallel* zur Dachfläche (für Ausrichtung *Standard* und *Waagrecht*)**



2	Montageclipset M10x16 (blau) - SW13	5	Flanschmutter mit Sperrverzahnung DIN6923, M10 - SW15
3	Kreuzklemme (6x50x56 mm)	6	Montageschiene-Universal (□ 55x55)
4	Sechskantschraube mit Flansch und Sperrverzahnung DIN6921, M10x25 - SW15	7	Befestigungsschiene (L 50x40)



**Montageübersicht:** Montageart *Angehoben* zur Dachfläche (für Ausrichtung *Standard* und *Waagrecht*)



2	Montageclipset M10x16 (blau) - SW13	5	Flanschmutter mit Sperrverzahnung DIN6923, M10 - SW15
3	Kreuzklemme (6x50x56 mm)	6	Montageschiene-Universal (□ 55x55)
4	Sechskantschraube mit Flansch und Sperrverzahnung DIN6921, M10x25 - SW15	7	Befestigungsschiene (L 50x40)
		8	Stützschiene (L_40x40x4)

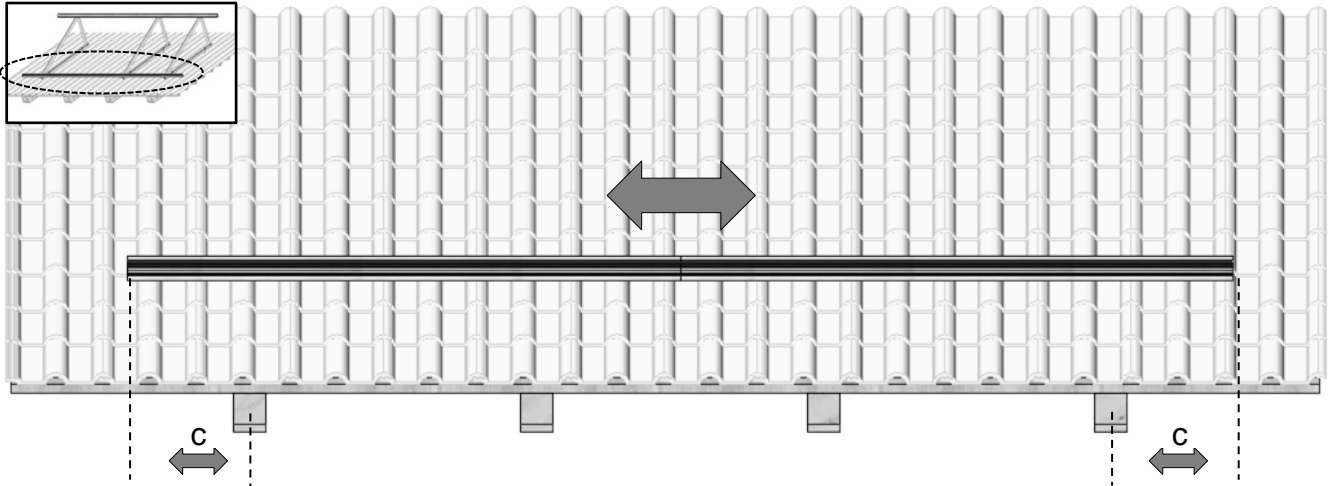
**Montageablauf**

(im folgenden Ablauf beschrieben für Montageart *Parallel* und *Angehoben 20 Grad*, jeweils für 3 Kollektoren)

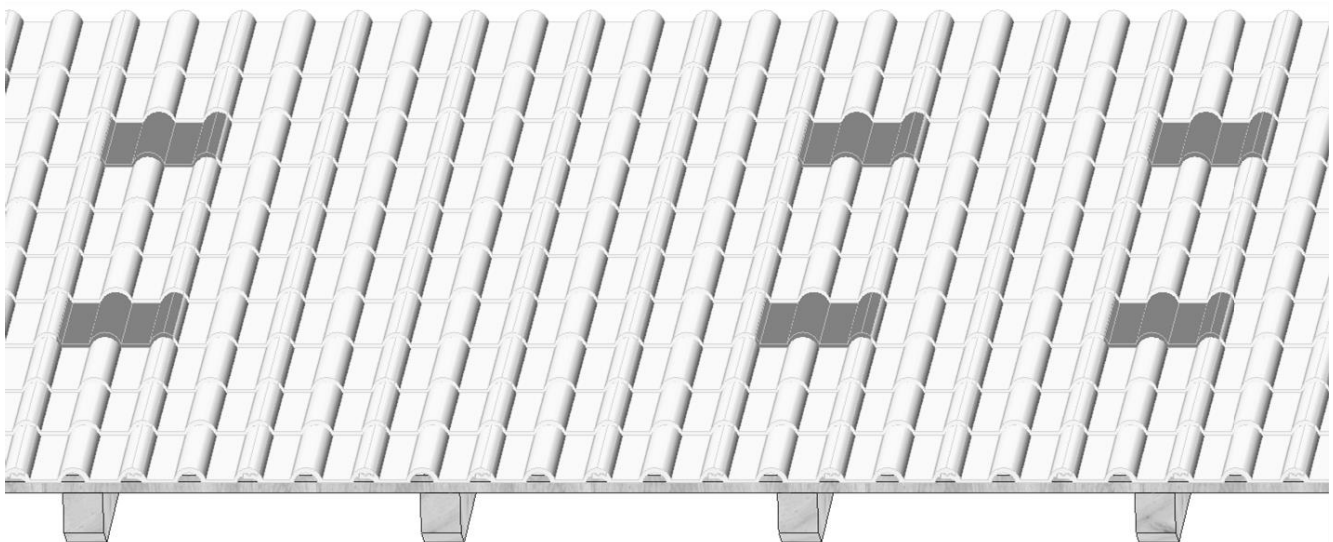
- !** **ACHTUNG** - Alle im Lieferumfang befindlichen Teile des Befestigungssystems (Befestigungspunkte, Stützebenen) müssen verbaut werden (Ausnahme: Verpackungsbedingte Überzahl bei Schrauben/Muttern ist möglich).

**Ausrichtung der Montageschiene festlegen**

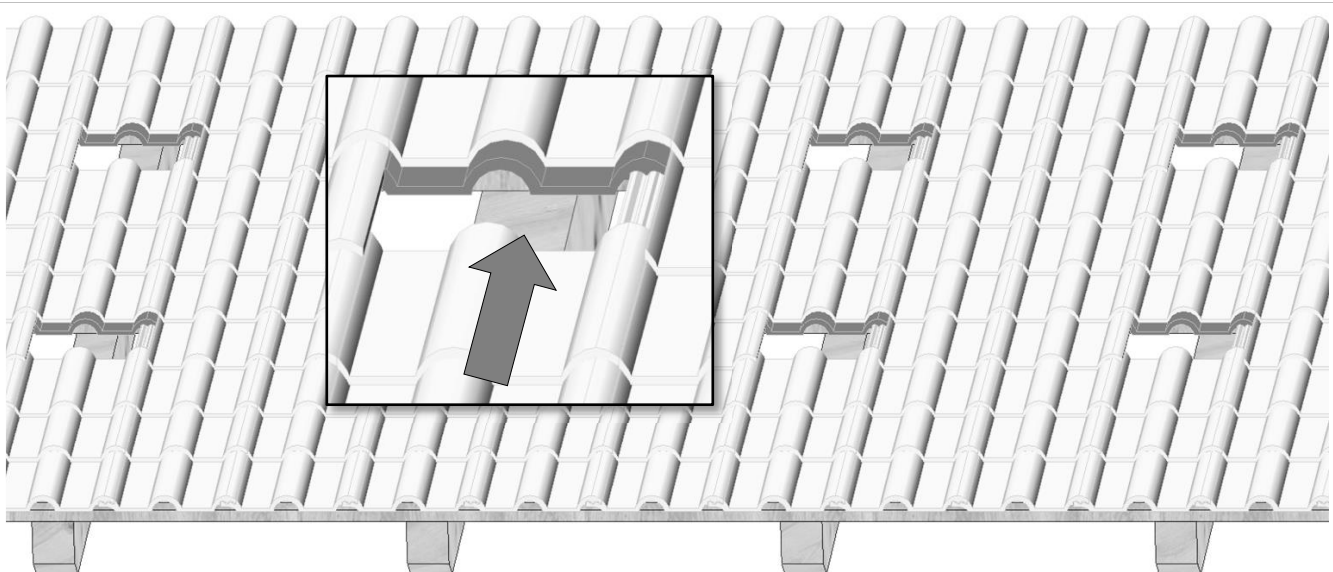
Ausrichtung der Montageschiene im Verhältnis zu den Dachsparren festlegen; gleichmäßige Aufteilung anstreben, → 13



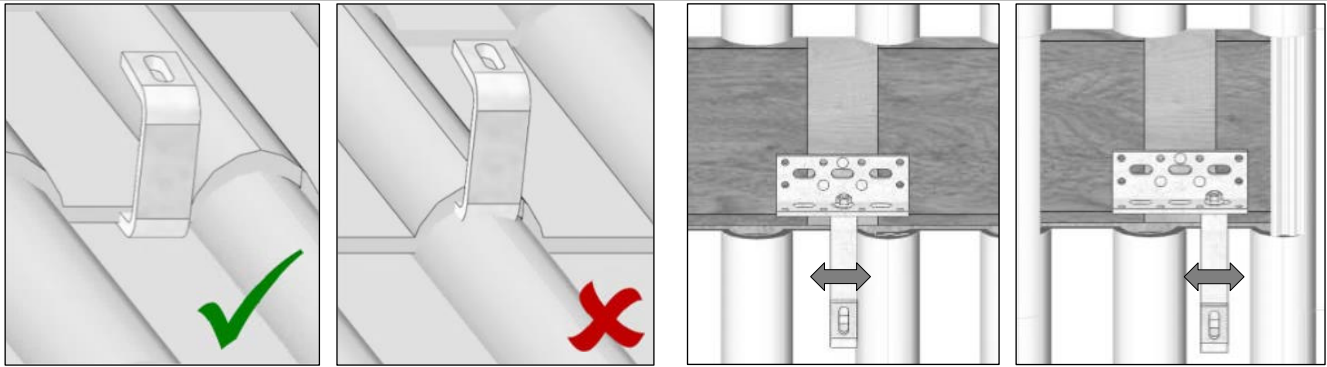
**Aufteilung der Befestigungspunkte festlegen**



**Dachziegel entfernen**



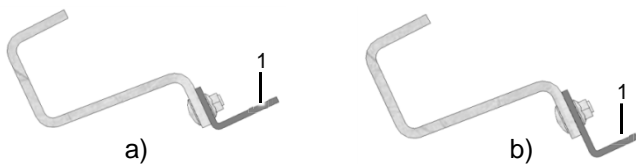
**Positionierung der Bauteile**



**!** ACHTUNG - Den Dachhaken nur auf tragende Teile des Daches montieren, z.B. Sparren, Konterlattung.

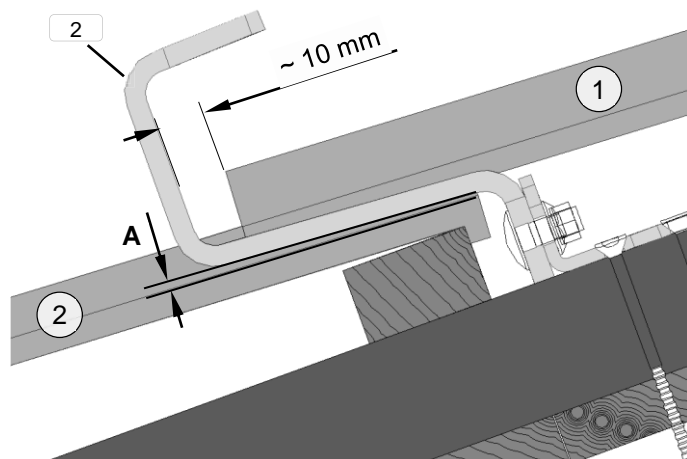


**Ausrichtung des Winkels**



- a) Bei Dachlattenstärke < 30 mm den Winkel 1 liegend verwenden.
- b) Bei Dachlattenstärke > 30 mm den Winkel 1 stehend verwenden.

**Abstand zwischen Bügel und Dachziegel**



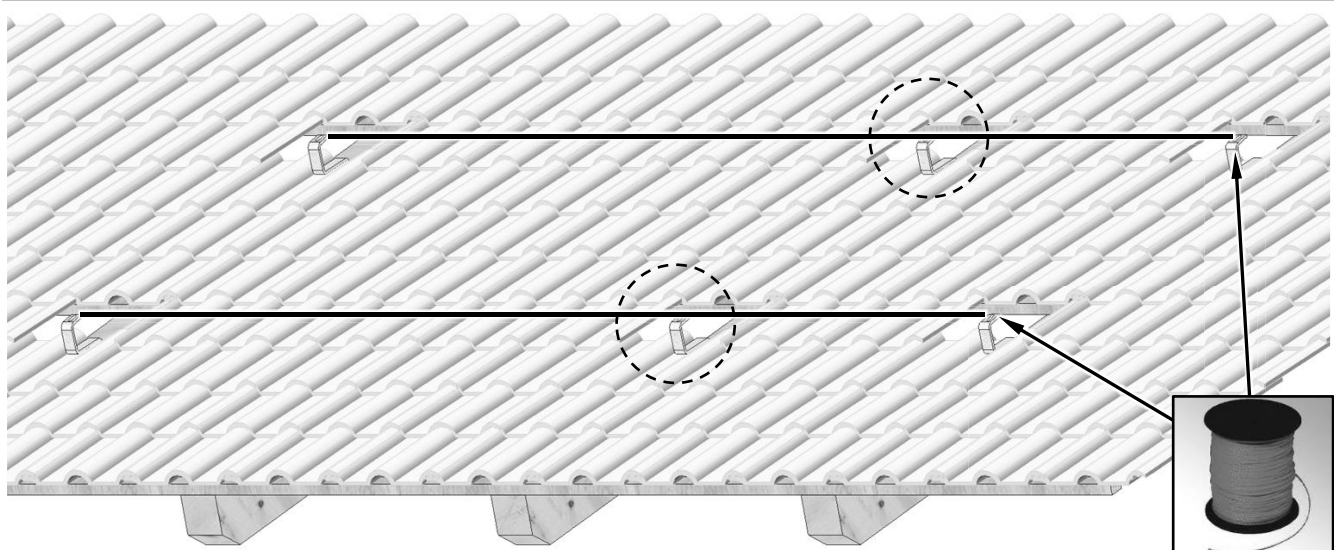
~ 10 mm Abstand vom Bügel zu dem darüber liegenden Dachziegel 1 einhalten.

**ACHTUNG:** Der Bügel darf auch unter Belastung nicht am darunter liegenden Ziegel 2 aufliegen, Gefahr von Ziegelbruch. Ausreichend Abstand A vorsehen.

Falls erforderlich den darüber liegenden Ziegel mit einem Winkelschleifer ausnehmen.

Der darüber liegende Ziegel muss nach Montage des Bügels wieder satt auf dem darunter liegenden Ziegel aufliegen, die Dichtigkeit der Dachdeckung (z.B. auch gegen Schneeverwehung) muss gewährleistet sein.

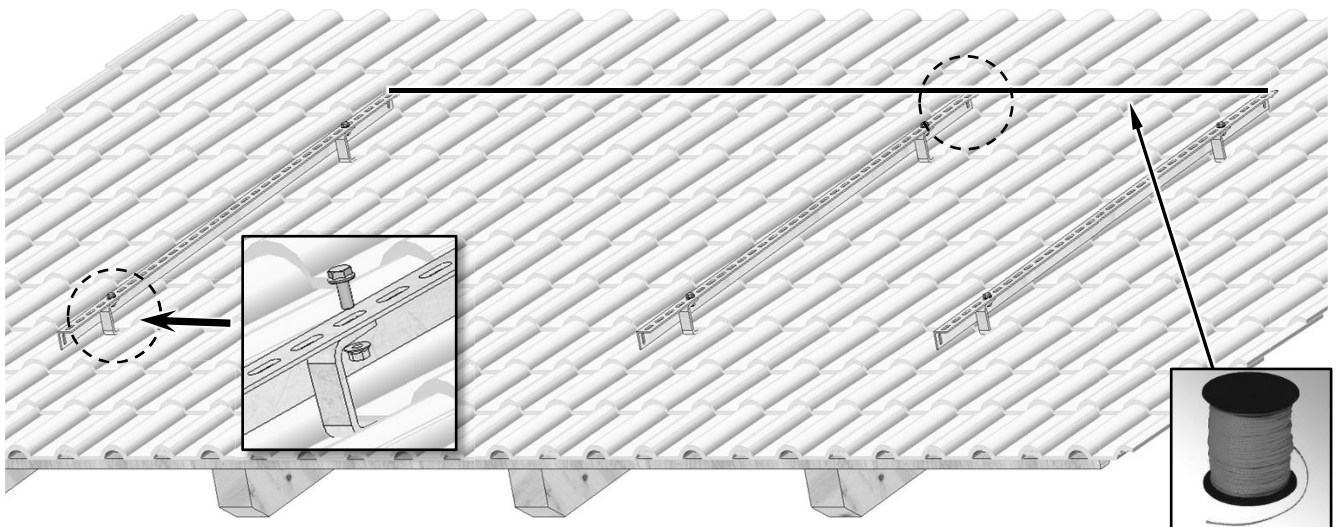
**Haken mit Richtschnur ausrichten**



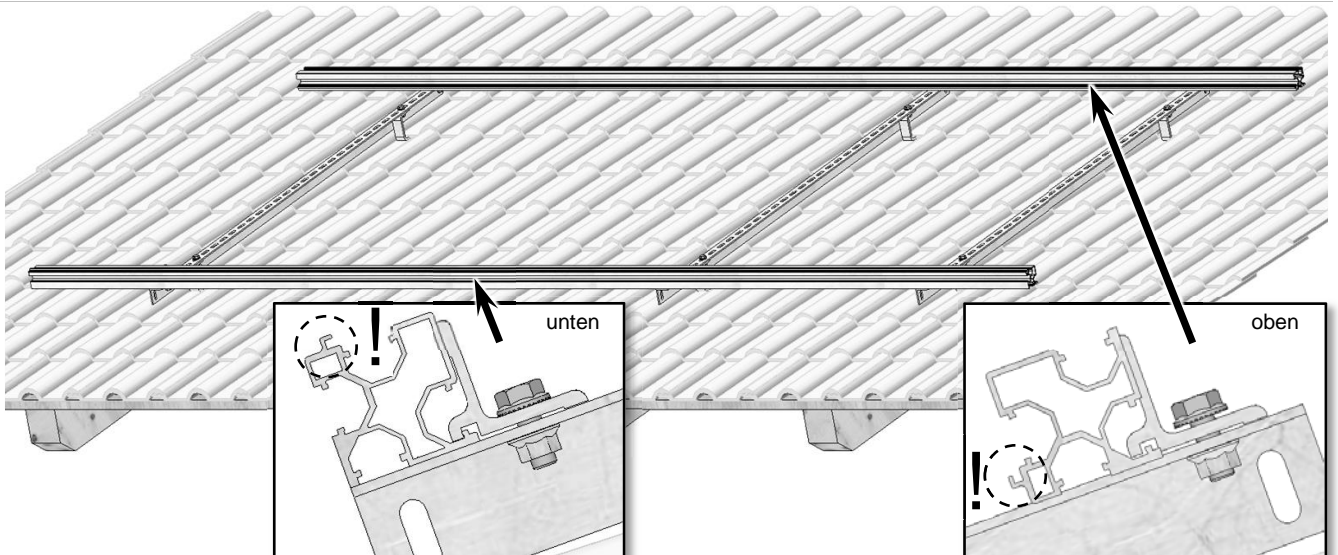


Montageart 

Befestigungsschienen montieren, ausrichten

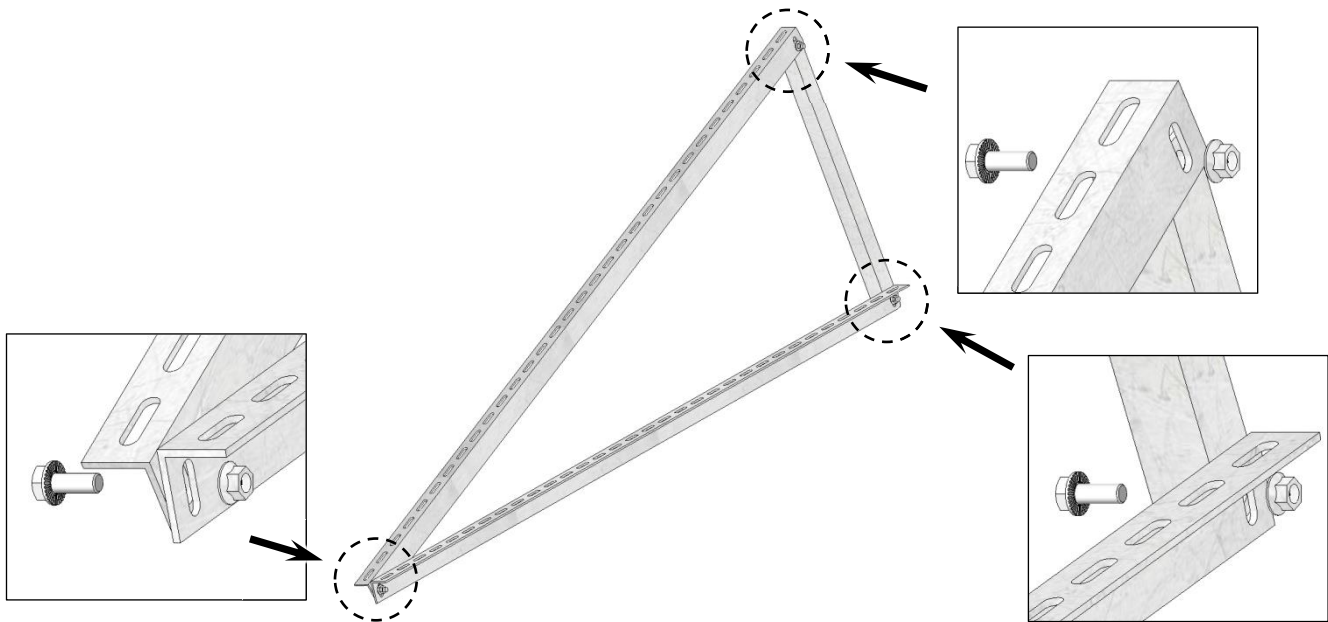


Montageschiene montieren

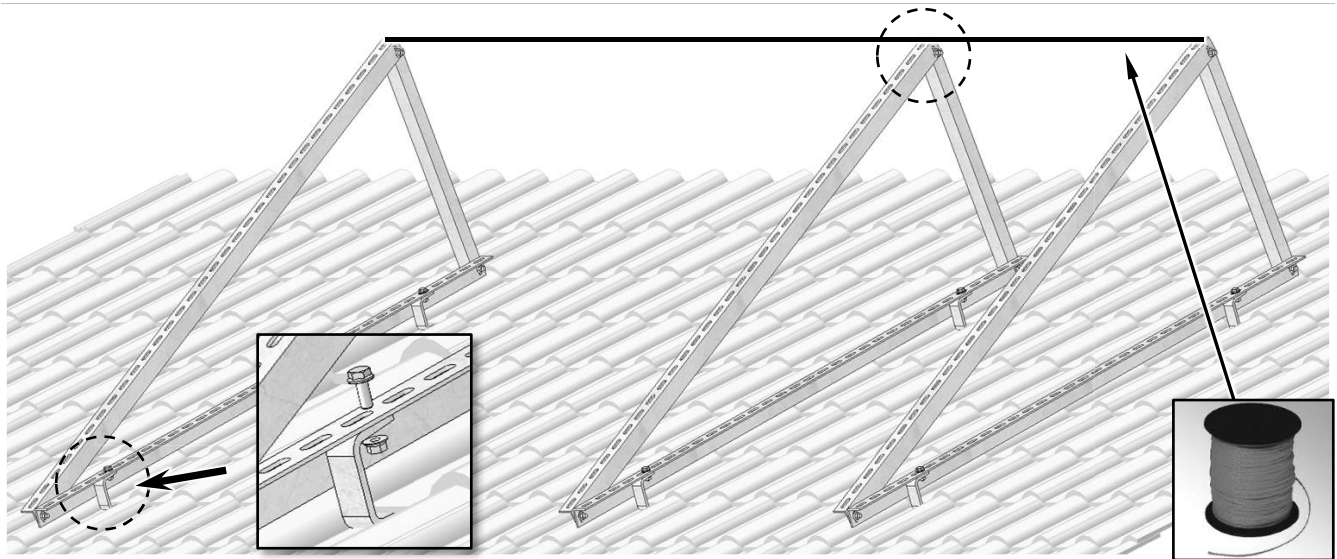


# Montageart

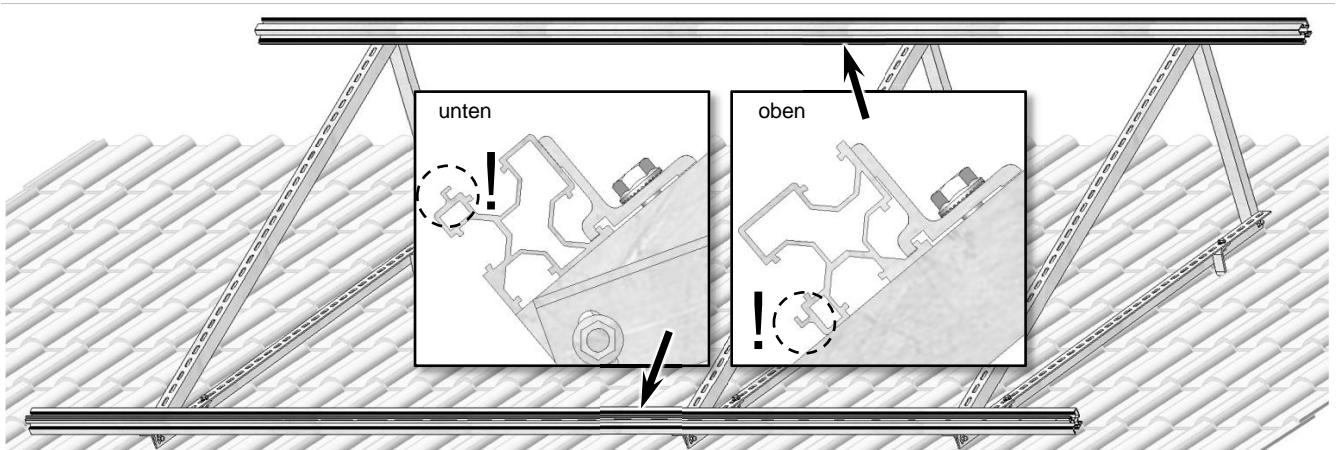
## Stützebenen vormontieren



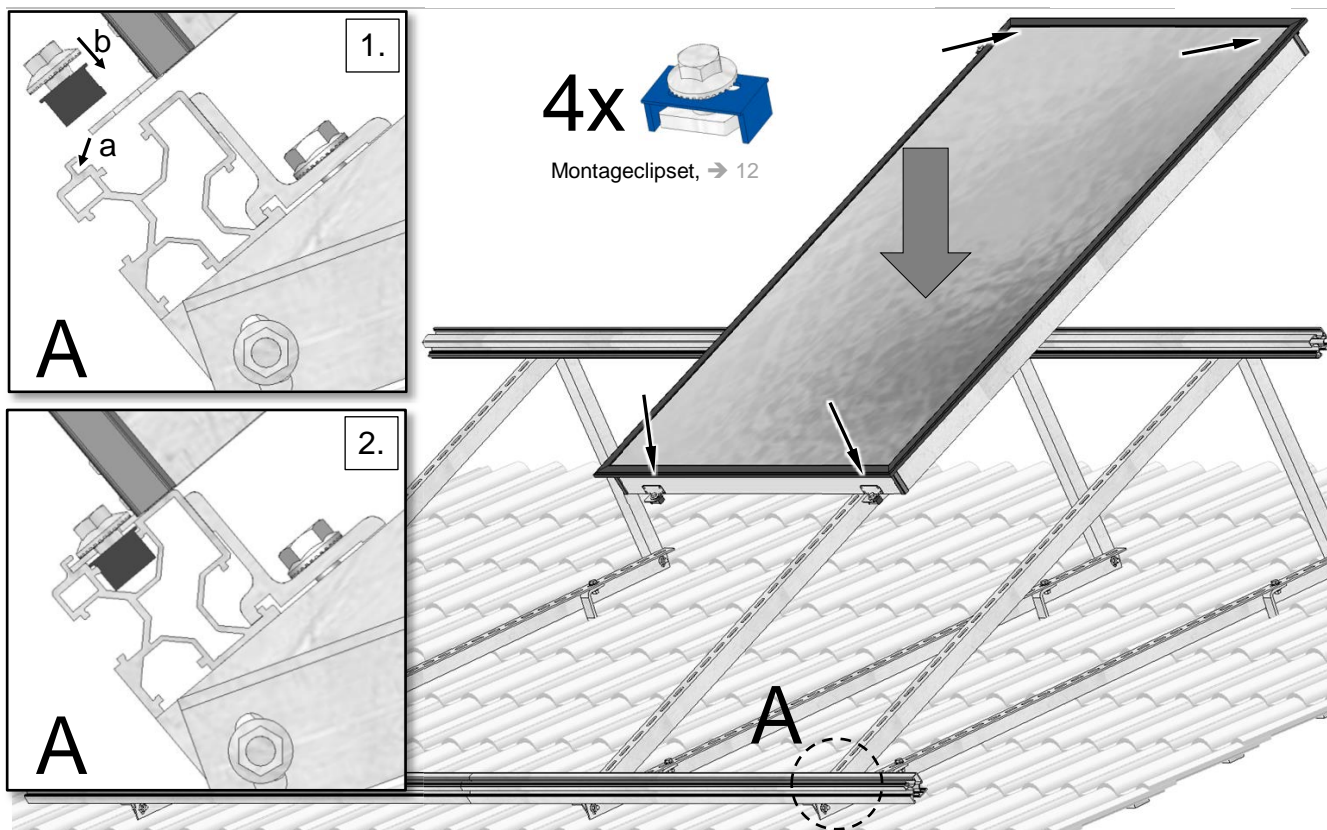
## Stützebenen montieren, ausrichten



## Montageschiene montieren

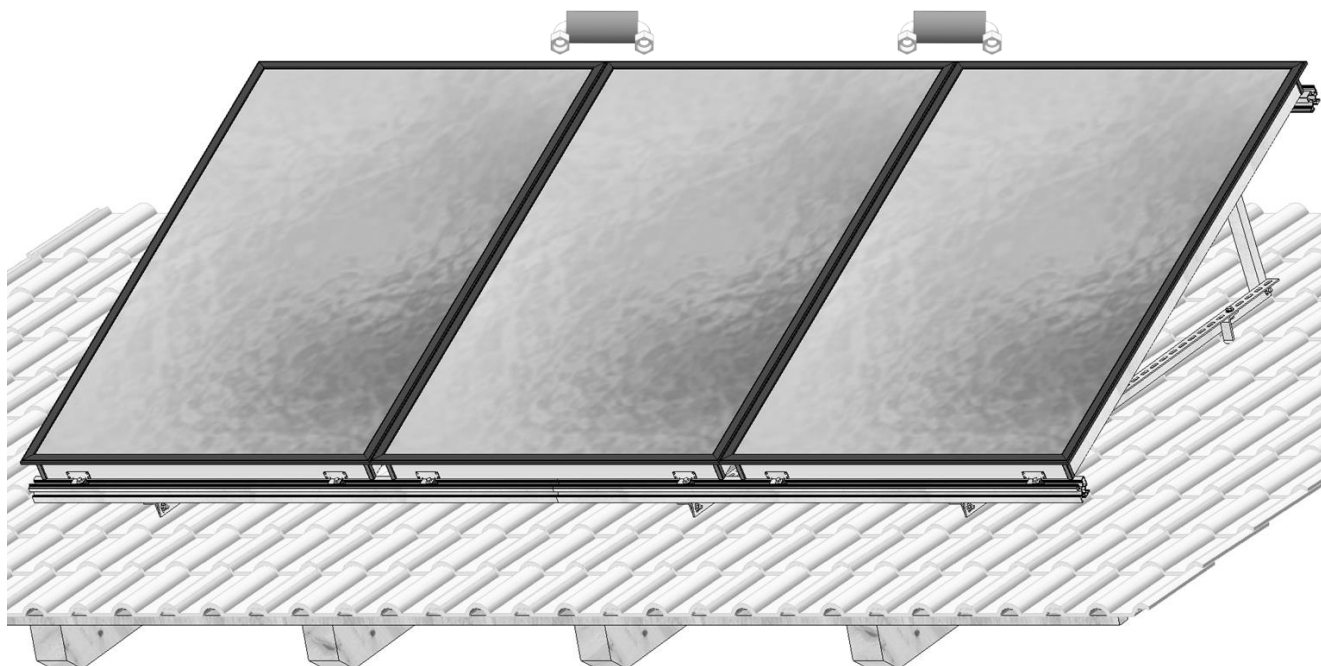


## Kollektor montieren



## Kollektoren hydraulisch verbinden

Kollektorverbinder (Art.Nr. 1008D, bzw. 1018D bei SUN<sup>eco</sup>)

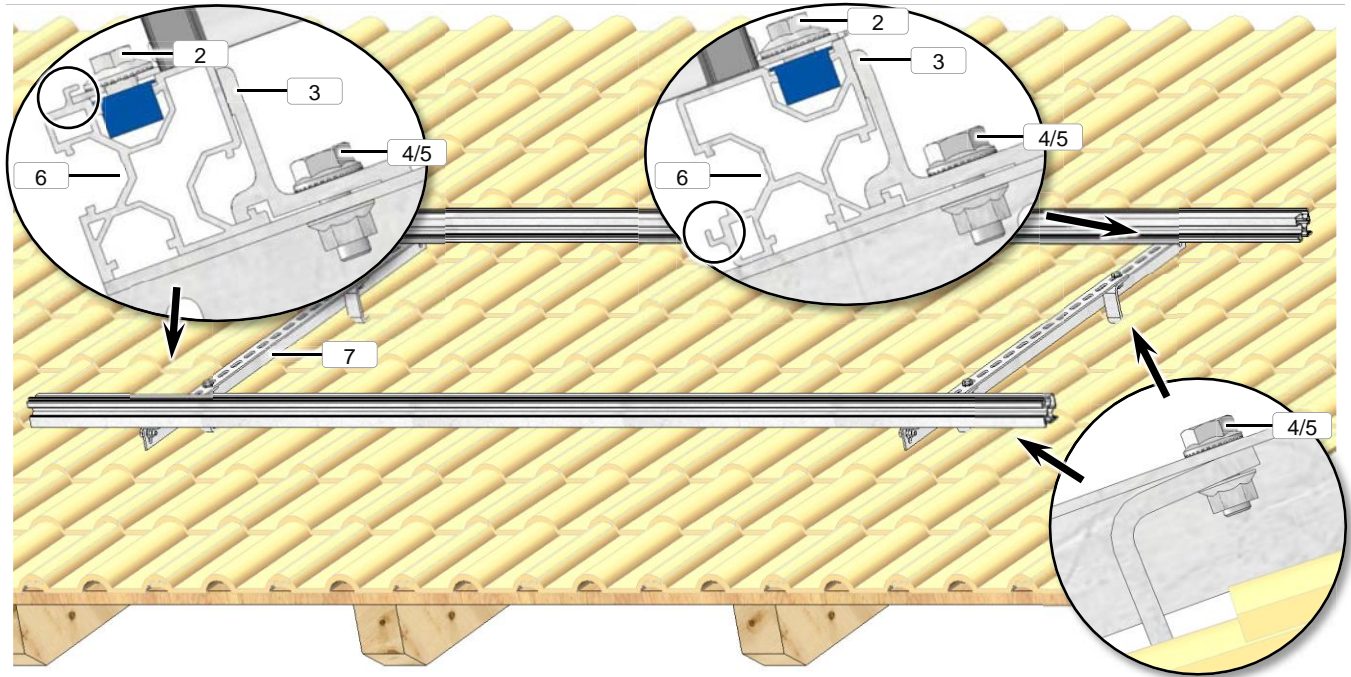




### 6.5.2 Montage Waagrecht

Spezieller Kollektor erforderlich - WL; folgende Abbildungen mit Befestigung AD-Dachhaken.

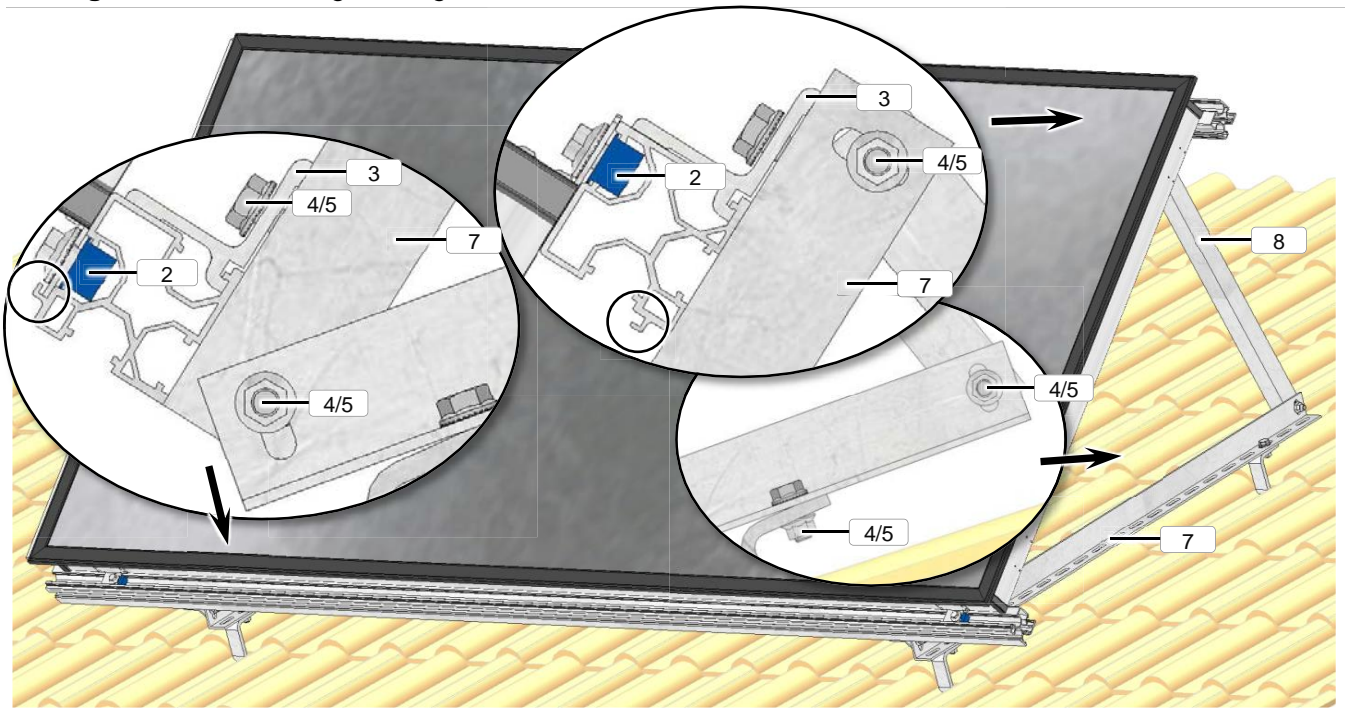
#### Montageübersicht: Montageart *Parallel* zur Dachfläche



Dritter Kollektor wurde in der Grafik wegen besserer Einsehbarkeit der Bauteile ausgeblendet.

2	Montageclipset M10x16 (blau) - SW13	5	Flanschmutter mit Sperrverzahnung DIN6923, M10 - SW15
3	Kreuzklemme (6x50x56 mm)	6	Montageschiene-Universal (□ 55x55)
4	Sechskantschraube mit Flansch und Sperrverzahnung DIN6921, M10x25 - SW15	7	Befestigungsschiene (L 50x40)

#### Montageübersicht: Montageart *Angehoben* zur Dachfläche

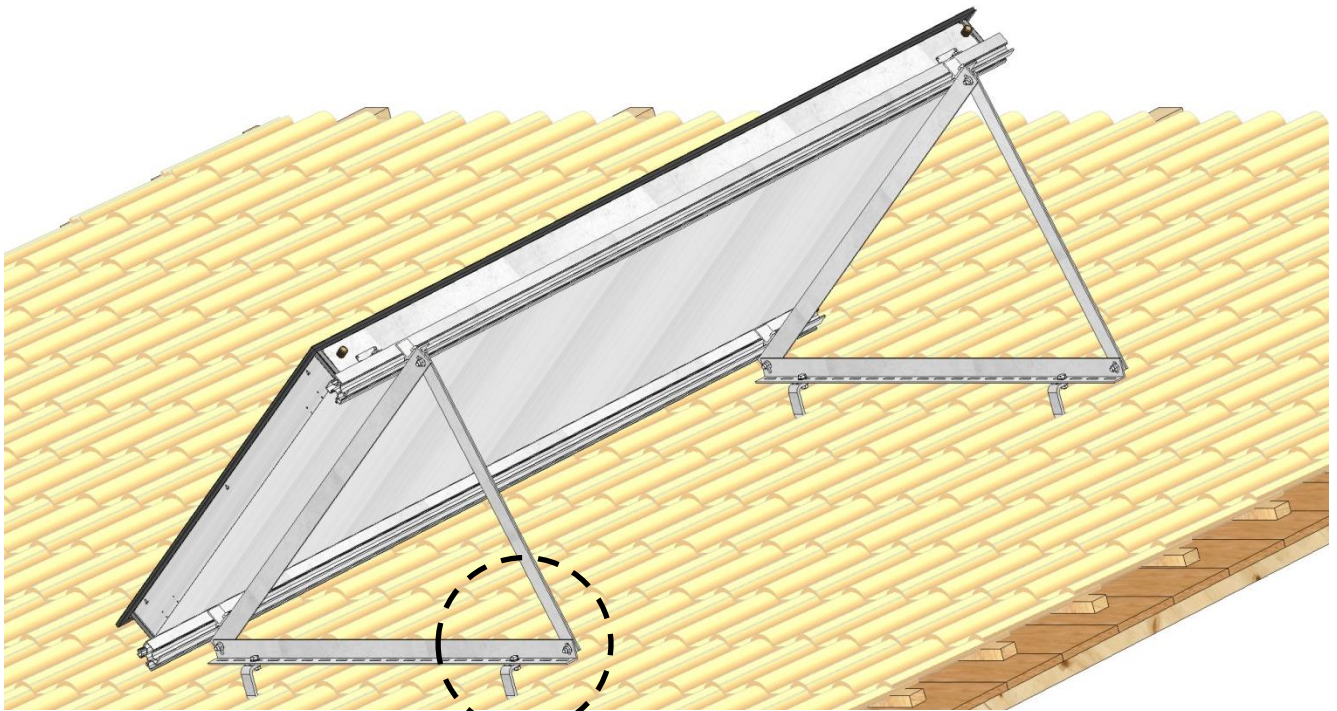


2	Montageclipset M10x16 (blau) - SW13	5	Flanschmutter mit Sperrverzahnung DIN6923, M10 - SW15
3	Kreuzklemme (6x50x56 mm)	6	Montageschiene-Universal (□ 55x55)
4	Sechskantschraube mit Flansch und Sperrverzahnung DIN6921, M10x25 - SW15	7	Befestigungsschiene (L 50x40)
		8	Stützschiene (L_40x40x4)

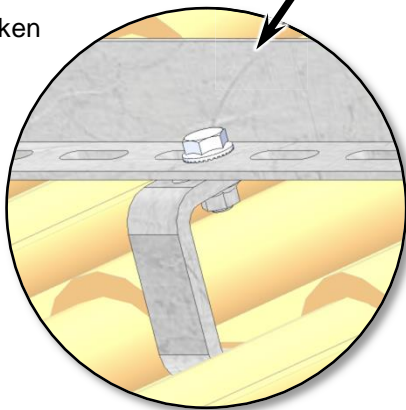


### 6.5.3 Montage quer zur Firstrichtung (90°)

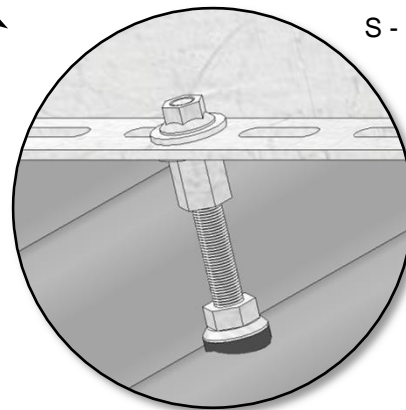
Umfang und Anordnung der Teile entspricht der Montage *Waagrecht* → 22



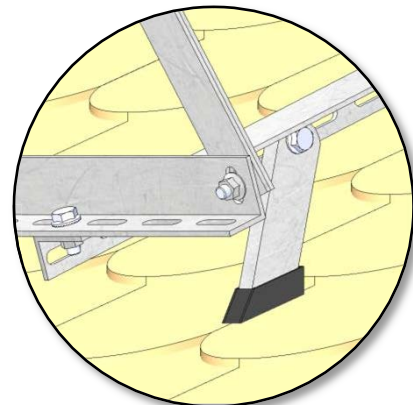
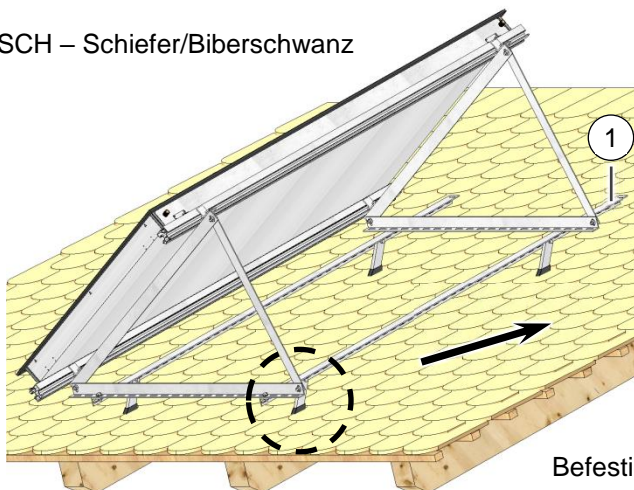
AD - Dachhaken



S - Stockschraube



SCH – Schiefer/Biberschwanz



Befestigungsschienen 1 bei Markierung kürzen; oder symmetrisch ausrichten, und bauseits 2 Bohrungen anbringen.

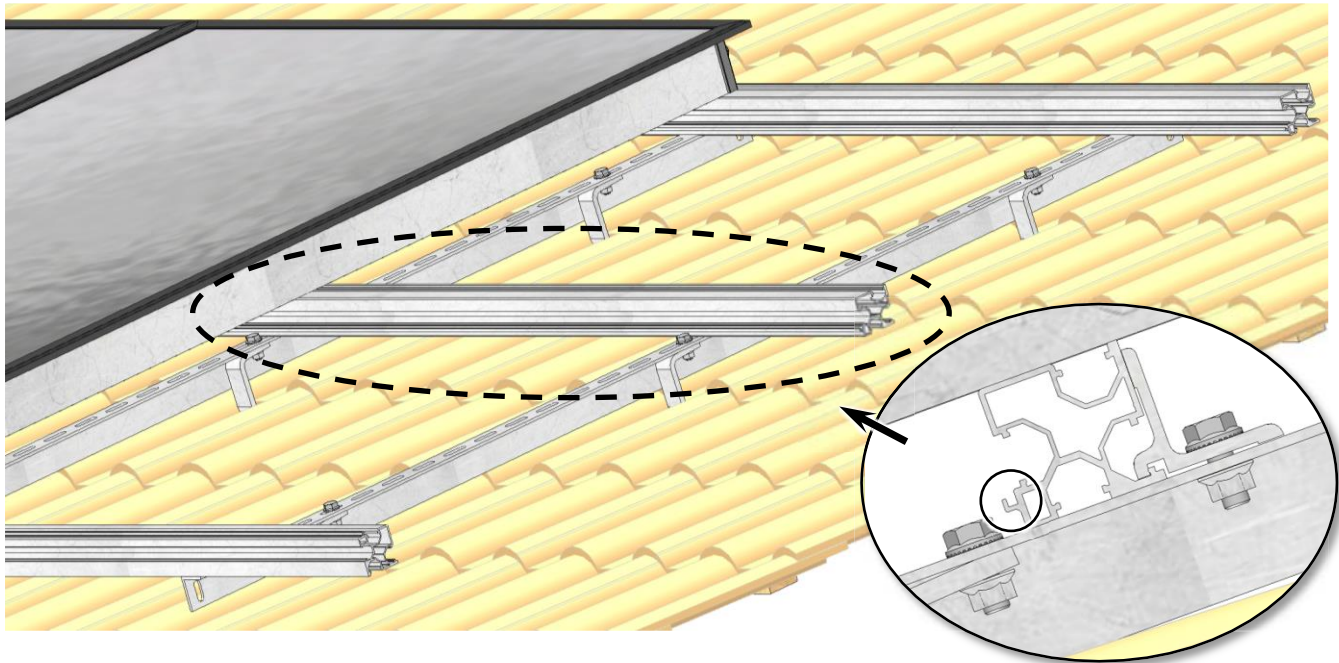


## 6.5.4 HS\_Hohe Schneelast (Dachhaken)

Die Montage *HS – Hohe Schneelast* entspricht grundsätzlich der Montageart *AD – Dachhaken* → 14. In den beiden folgenden Abbildungen sind jene Teile/Ebenen markiert, die bei *HS* zusätzlich verbaut werden müssen.

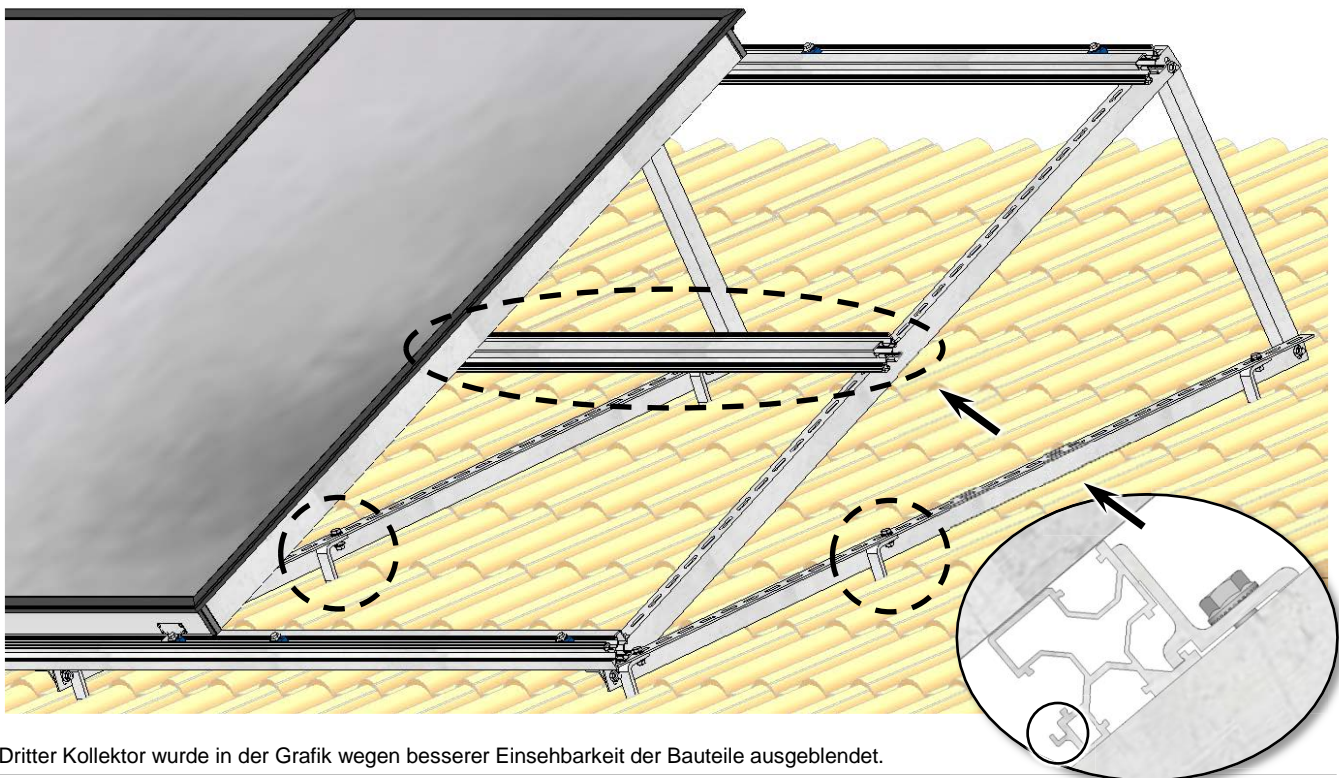
### 6.5.4.1 Ausrichtung Standard

**Montageübersicht: Montageart *Parallel* zur Dachfläche**



Dritter Kollektor wurde in der Grafik wegen besserer Einsehbarkeit der Bauteile ausgeblendet.

**Montageübersicht: Montageart *Angehoben* zur Dachfläche**

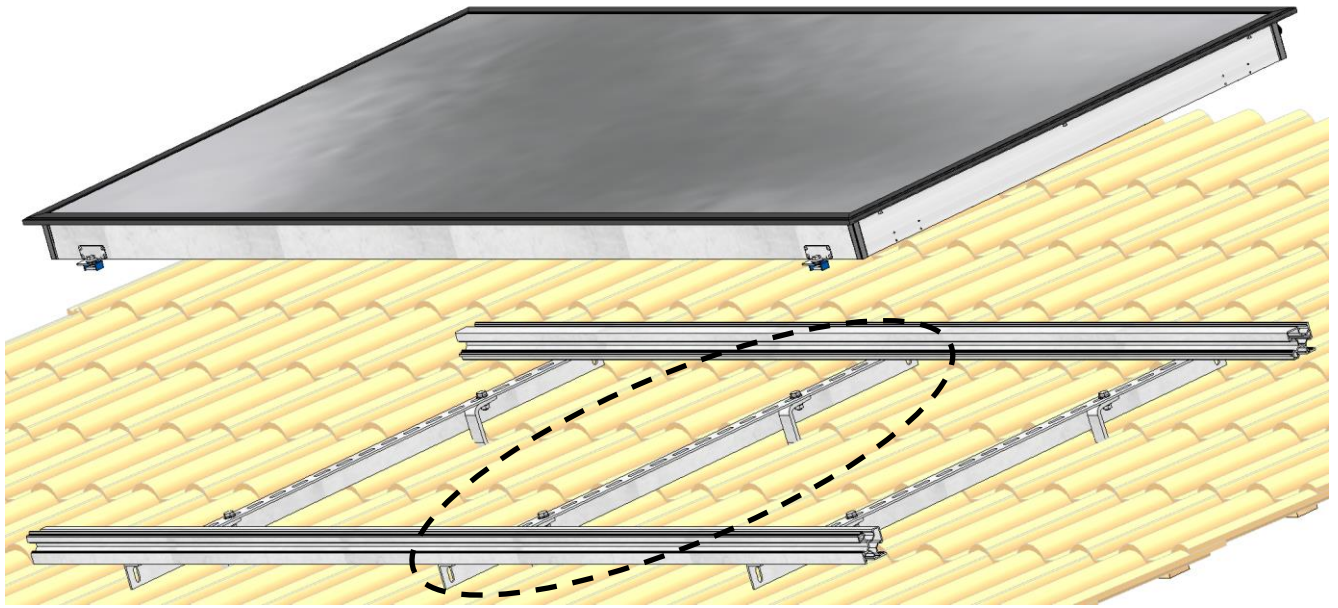


Dritter Kollektor wurde in der Grafik wegen besserer Einsehbarkeit der Bauteile ausgeblendet.

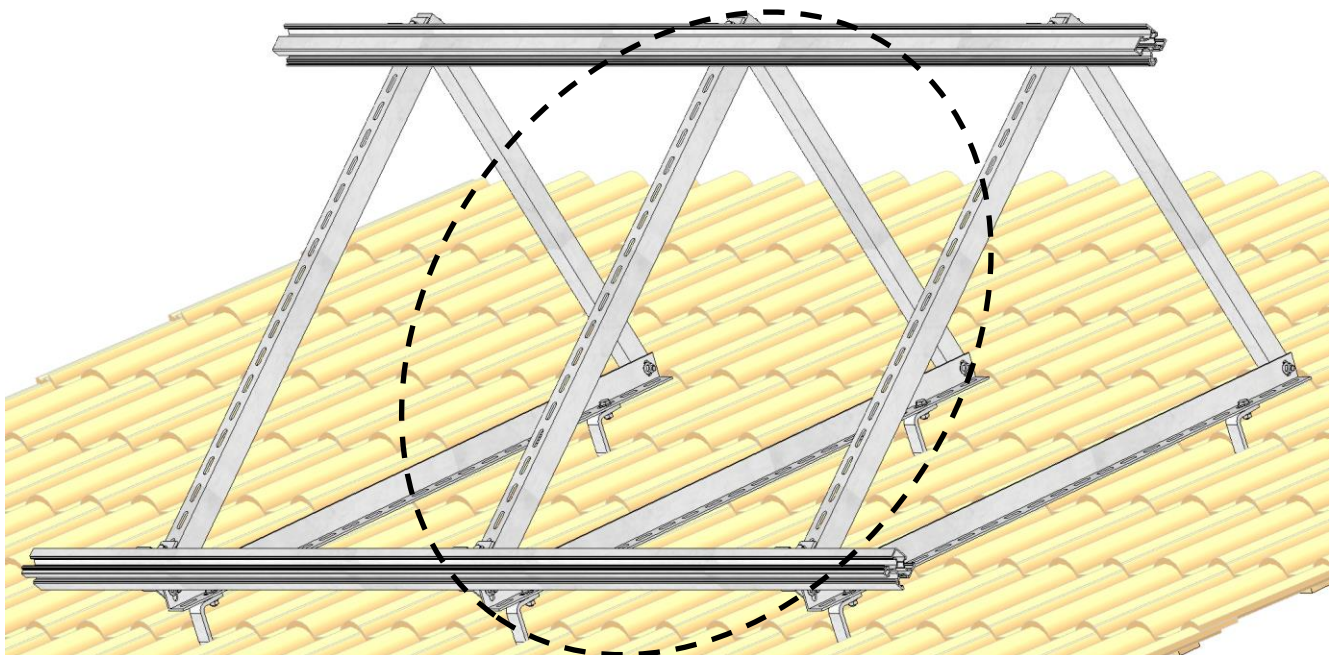


### 6.5.4.2 Ausrichtung Waagrecht

**Montageübersicht:** Montageart *Parallel* zur Dachfläche



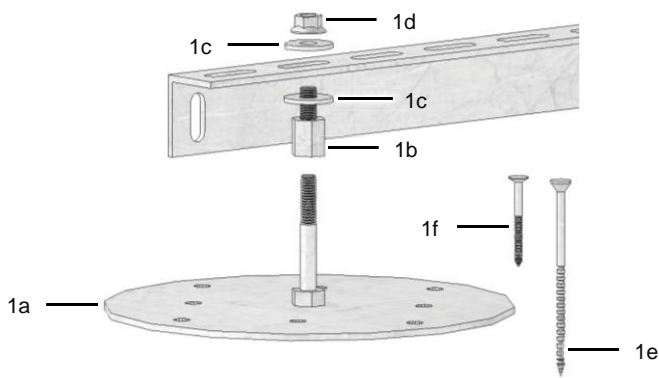
**Montageübersicht:** Montageart *Angehoben* zur Dachfläche



Der Kollektor wurde in der Grafik wegen besserer Einsehbarkeit der Bauteile ausgeblendet.

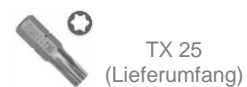


### 6.5.5 FD\_Flachdach (Bitumen/Dachpappe)

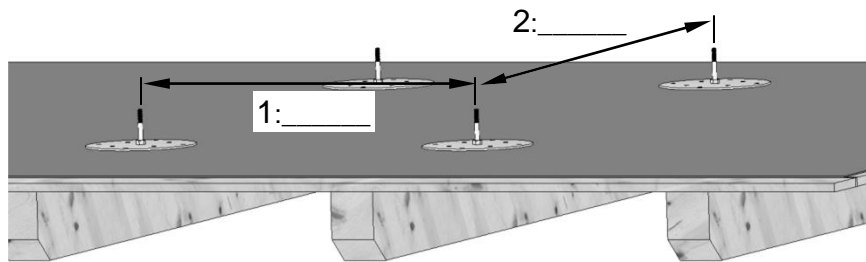


1a	Halteplatte Bitumen
1b	Gewinde-Reduzierstück M12IG zu M10AG – SW17
1c	Scheibe DIN 9021 M10 A2
1d	Flanschnutter mit Sperrverzahnung DIN 6923, M10
1e	Spanplattenschrauben Torx SNK TG; 6,0x120/70 TX25; 2 Stk. je Halteplatte
1f	Spanplattenschrauben Torx SNK TG; 6,0x40/24 TX25 A2; 4 Stk. je Halteplatte

#### Erforderliches Werkzeug



#### Aufteilung der Befestigungspunkte



[mm]	Ausrichtung	Montageart	SUN <sup>eco</sup> 28 / Sunny <sup>line</sup> 28 / CPC S1	SUN <sup>eco</sup> 21
Maß 1	Richtet sich nach dem Sparrenabstand, → 13			
Maß 2	[Symbol]	[Symbol]	1870 – 2170	1246 – 1546
		20 Grad	2050 – 2350	1450 – 1750
		45 Grad	1800 – 2100	1200 – 1500
		70 Grad	1800 – 2100	1200 – 1500
	[Symbol]	[Symbol]	620 – 920	-
		[Symbol]	810 – 1060 <sup>[1]</sup>	-

<sup>[1]</sup>Maß gültig für alle Anhebungswinkel

#### Montage

**i** Die Montage mehrerer Befestigungspunkte und des Schienensystems wird am Beispiel des Befestigungssystems AD-Dachhaken ausführlich erklärt, → 14

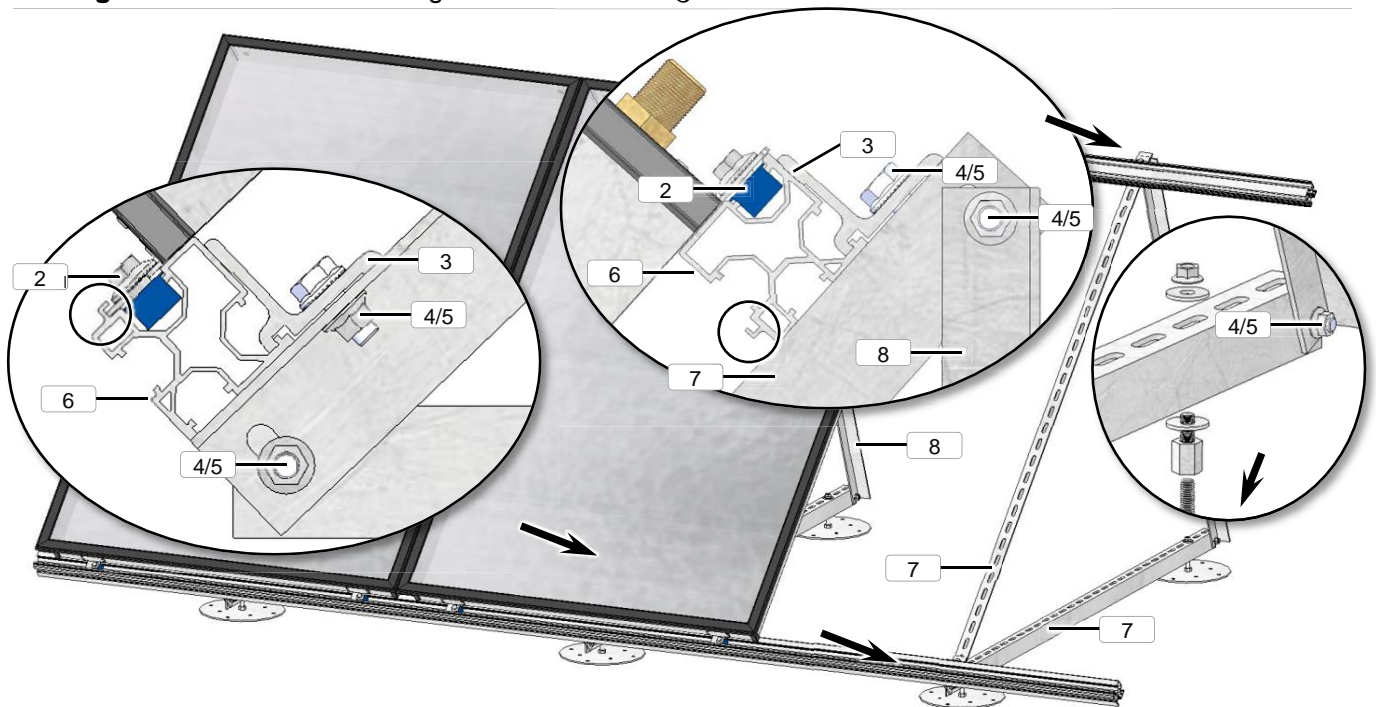
**!** **ACHTUNG** - Alle im Lieferumfang befindlichen Teile des Befestigungssystems (Befestigungspunkte, Stützebenen) müssen verbaut werden (Ausnahme: Verpackungsbedingte Überzahl bei Schrauben/Muttern ist möglich).

**!** **ACHTUNG** – Die Halteplatte ist direkt auf den Dachsparren zu montieren. Unter folgenden Voraussetzungen ist eine Montage auf eine Holz-Vollschalung möglich:

- Nur eine Halteplatte im Zwischensparrenbereich montieren
- Dicke der Vollschalung > 3 cm
- Befestigung der Halteplatte mit 4 Stk. Schrauben 6x40.

**i** Die Abdichtung der Halteplatte-Bitumen (Einflämmen unter der Bitumenbahn) ist bauseits zu organisieren.

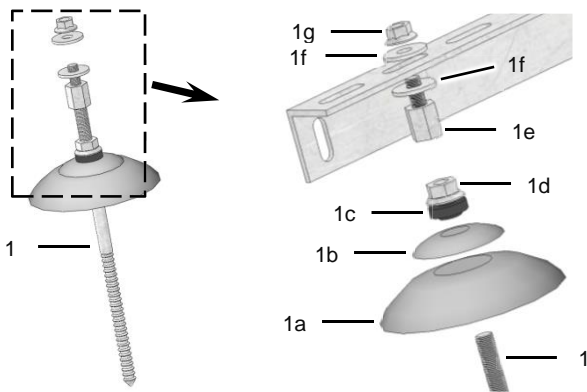
**Montageübersicht:** für Ausrichtung *Standard* und *Waagrecht*



Dritter Kollektor wurde in der Grafik wegen besserer Einsehbarkeit der Bauteile ausgeblendet.

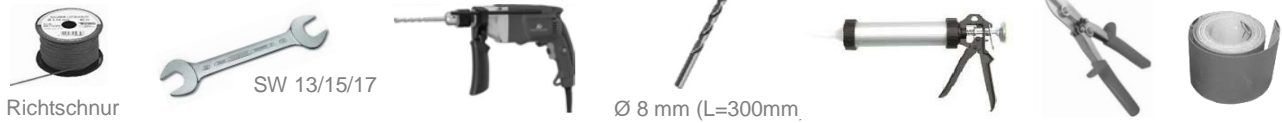
2	Montageclipset M10x16 (blau) - SW13	5	Flanschmutter mit Sperrverzahnung DIN6923, M10 - SW15
3	Kreuzklemme (6x50x56 mm)	6	Montageschiene-Universal (□ 55x55)
4	Sechskantschraube mit Flansch und Sperrverzahnung DIN6921, M10x25 - SW15	7	Befestigungsschiene (L 50x40)
		8	Stützschiene (L_40x40x4)

### 6.5.6 PRE\_PREFA Stockschraube

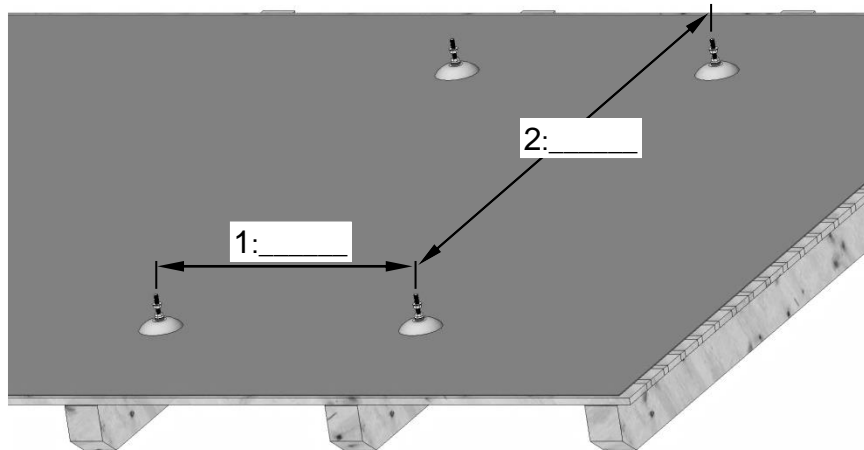


1	Stockschraube M12x300
1a	Solarhalter mit aufgeklebter Neoprendichtung (schematische Darstellung)
1b	Abdeckkappe (schematische Darstellung)
1c	Gummidichtung
1d	Flanschmutter mit Sperrverzahnung DIN 6923, M12 - SW18
1e	Gewinde-Reduzierstück M12IG zu M10AG - SW17
1f	Scheibe DIN 9021 M10 A2
1g	Flanschmutter mit Sperrverzahnung DIN 6923, M10 - SW15

#### Erforderliches Werkzeug



#### Aufteilung der Befestigungspunkte



[mm]	Ausrichtung	Montageart	SUN <sup>eco</sup> 28 / Sunny <sup>line</sup> 28 / CPC S1	SUN <sup>eco</sup> 21
Maß 1		Richtet sich nach dem Sparrenabstand, → 13		
Maß 2	[Diagram: Vertical alignment]	[Diagram: 20° slope]	1870 – 2170	1246 – 1546
		20 Grad	2050 – 2350	1450 – 1750
		45 Grad	1800 – 2100	1200 – 1500
		70 Grad	1800 – 2100	1200 – 1500
	[Diagram: Horizontal alignment]		620 – 920	-
			810 – 1060 <sup>[1]</sup>	-

<sup>[1]</sup> Maß gültig für alle Anhebungswinkel

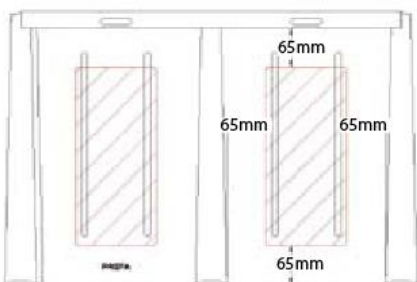
#### Montage

**i** Die Montage mehrerer Befestigungspunkte und des Schienensystems wird am Beispiel des Befestigungssystems AD-Dachhaken ausführlich erklärt, → 14

**i** Die Gummidichtung 1c im glatten Schaftbereich der Stockschraube positionieren, nicht im Gewindebereich.

**!** **ACHTUNG** - Alle im Lieferumfang befindlichen Teile des Befestigungssystems (Befestigungspunkte, Stützebenen) müssen verbaut werden (Ausnahme: Verpackungsbedingte Überzahl bei Schrauben/Muttern ist möglich).

**i** Bei der Verarbeitung die PREFA-Verlege Richtlinien sowie die gängigen Fachnormen und Sicherheitsvorschriften beachten.



Der Abstand zu den Kanten der geraden Flächen entspricht der Breite der Klebefläche der Abdeckkappe (=65 mm).

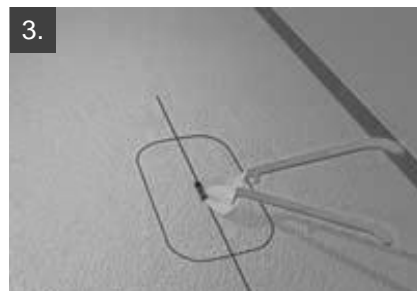
Wenn der Montagebereich der Stockschraube bei kleinformigen Dachelementen nicht über einem Dachsparren liegt, und die Schraube daher nicht im Dachsparren befestigt werden kann, müssen Vorkehrungen wie z.B das Einfalzen einer Unterlagsplatte getroffen werden.



1. Umriss und Langloch markieren



2. Langloch vorbohren



3. Langloch ausschneiden



4. Für Klebestelle PREFA-Falzbahn anschleifen



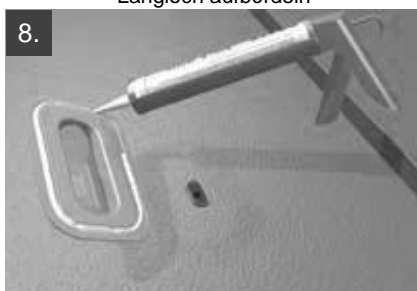
5. Langloch aufbördeln



6. Mittig im Langloch vorbohren, Ø 8 mm



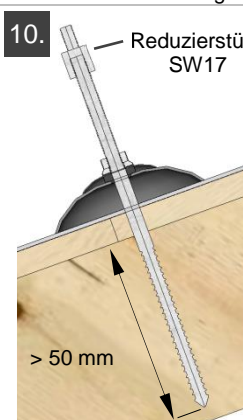
7. Angeschliffene Klebestellen mit Haftreiner reinigen



8. Naht (Ø=10 mm) auf angeschliffenen und gereinigten Solarhalter auftragen



9. Solarhalter mittig anpressen



Stockschraube samt Abdeckkappe im vorgebohrten Loch ansetzen und mit SW17 soweit festziehen, dass die Neoprendichtung vollflächig zwischen Solarhalter und Abdeckkappe geklemmt ist.

Bei richtiger Verarbeitung tritt um den Solarhalter der Kleber aus, und die Gummidichtung an der Dichtscheibe ist nach außen gewölbt.

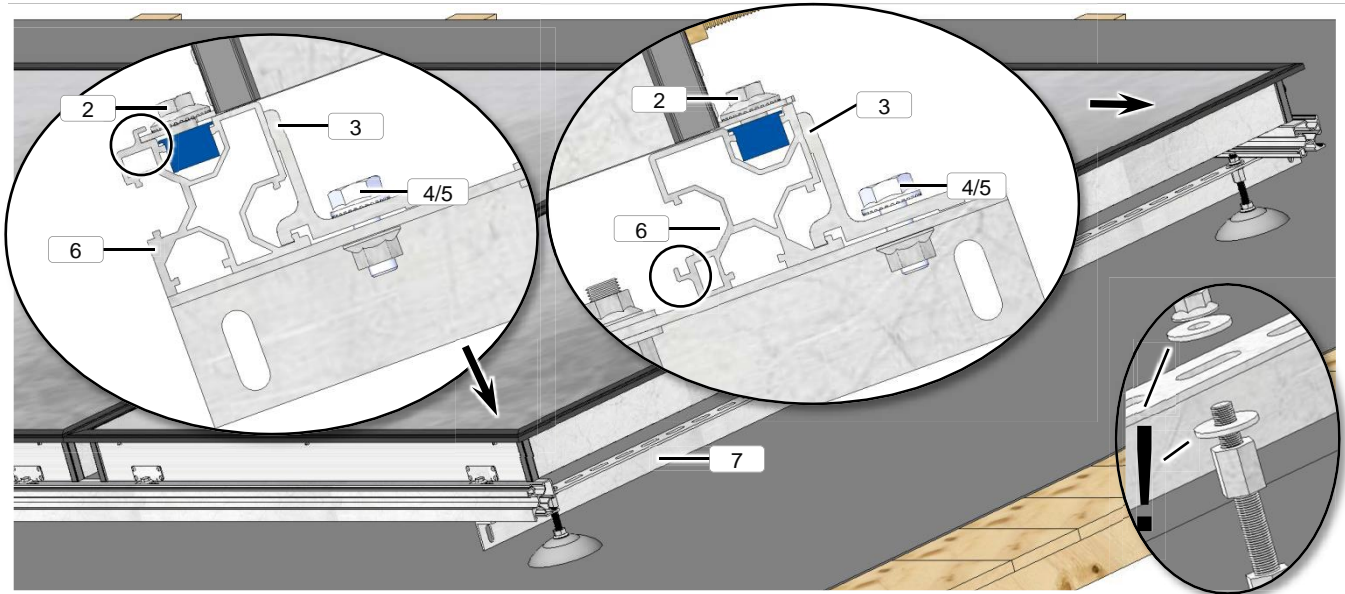
Eindringtiefe in die tragende Unterkonstruktion (Dachsparren) min. 50 mm.



11. Scheiben und Flanschmutter anbringen.

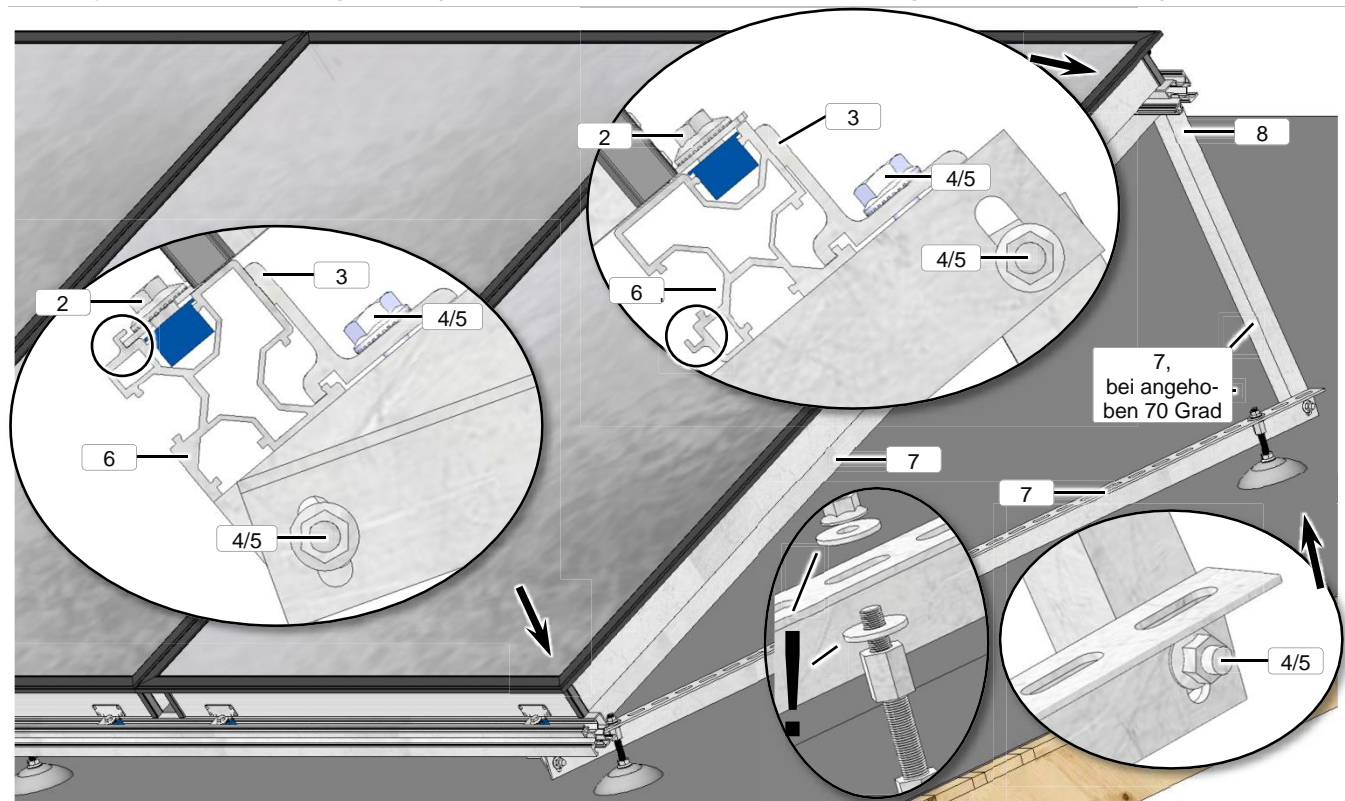


**Montageübersicht: Montageart *Parallel* zur Dachfläche (für Ausrichtung *Standard* und *Waagrecht*)**



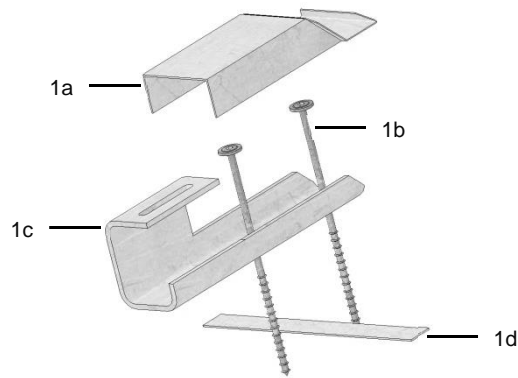
2	Montageclipset M10x16 (blau) - SW13	5	Flanshmutter mit Sperrverzahnung DIN6923, M10 - SW15
3	Kreuzklemme (6x50x56 mm)	6	Montageschiene-Universal (□ 55x55)
4	Sechskantschraube mit Flansch und Sperrverzahnung DIN6921, M10x25 - SW15	7	Befestigungsschiene (L 50x40)

**Montageübersicht: Montageart *Angehoben* zur Dachfläche (für Ausrichtung *Standard* und *Waagrecht*)**



2	Montageclipset M10x16 (blau) - SW13	5	Flanshmutter mit Sperrverzahnung DIN6923, M10 - SW15
3	Kreuzklemme (6x50x56 mm)	6	Montageschiene-Universal (□ 55x55)
4	Sechskantschraube mit Flansch und Sperrverzahnung DIN6921, M10x25 - SW15	7	Befestigungsschiene (L 50x40)
		8	Stützschiene (L_40x40x4)

### 6.5.7 PRE-X\_PREFA Solarhaken

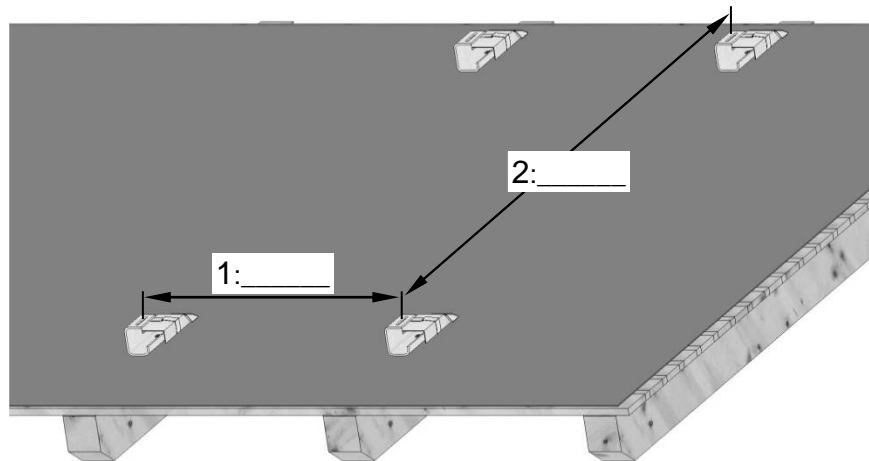


- 1a Abdeckkappe
- 1b Schraube T8x220
- 1c PREFA Solarhaken
- 1d Verschlussstreifen

#### Erforderliches Werkzeug



#### Aufteilung der Befestigungspunkte



[mm]	Ausrichtung	Montageart	SUN <sup>eco</sup> 28 / Sunny <sup>line</sup> 28 / CPC S1	SUN <sup>eco</sup> 21
Maß 1		Richtet sich nach dem Sparrenabstand, → 13		
Maß 2	[Vertical]		1870 – 2170	1246 – 1546
		20 Grad	2050 – 2350	1450 – 1750
		45 Grad	1800 – 2100	1200 – 1500
	[Horizontal]	70 Grad	1800 – 2100	1200 – 1500
			620 – 920	-
			810 – 1060 <sup>[1]</sup>	-

<sup>[1]</sup> Maß gültig für alle Anhebungswinkel

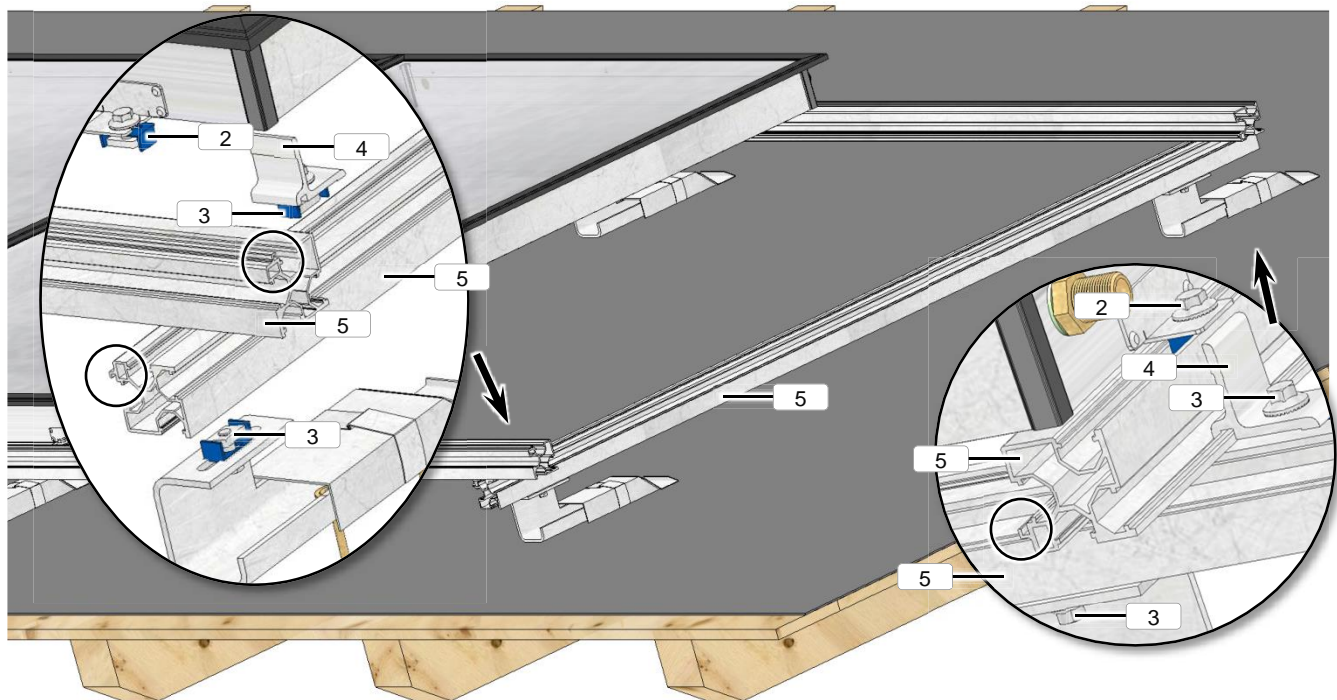
**Montage**

**i** Die Montage mehrerer Befestigungspunkte und des Schienensystems wird am Beispiel des Befestigungssystems AD-Dachhaken ausführlich erklärt, → 14

**!** **ACHTUNG** - Alle im Lieferumfang befindlichen Teile des Befestigungssystems (Befestigungspunkte, Stützebenen) müssen verbaut werden (Ausnahme: Verpackungsbedingte Überzahl bei Schrauben/Muttern ist möglich).

**!** **ACHTUNG** - Die Montage des PREFA-Solarhaken ist nur auf Vollschalung-Unterbau möglich und darf aus Gewährleistungsgründen nur von autorisiertem Fachpersonal durchgeführt werden.

**Montageübersicht: Montageart *Parallel* zur Dachfläche (für Ausrichtung *Standard* und *Waagrecht*)**

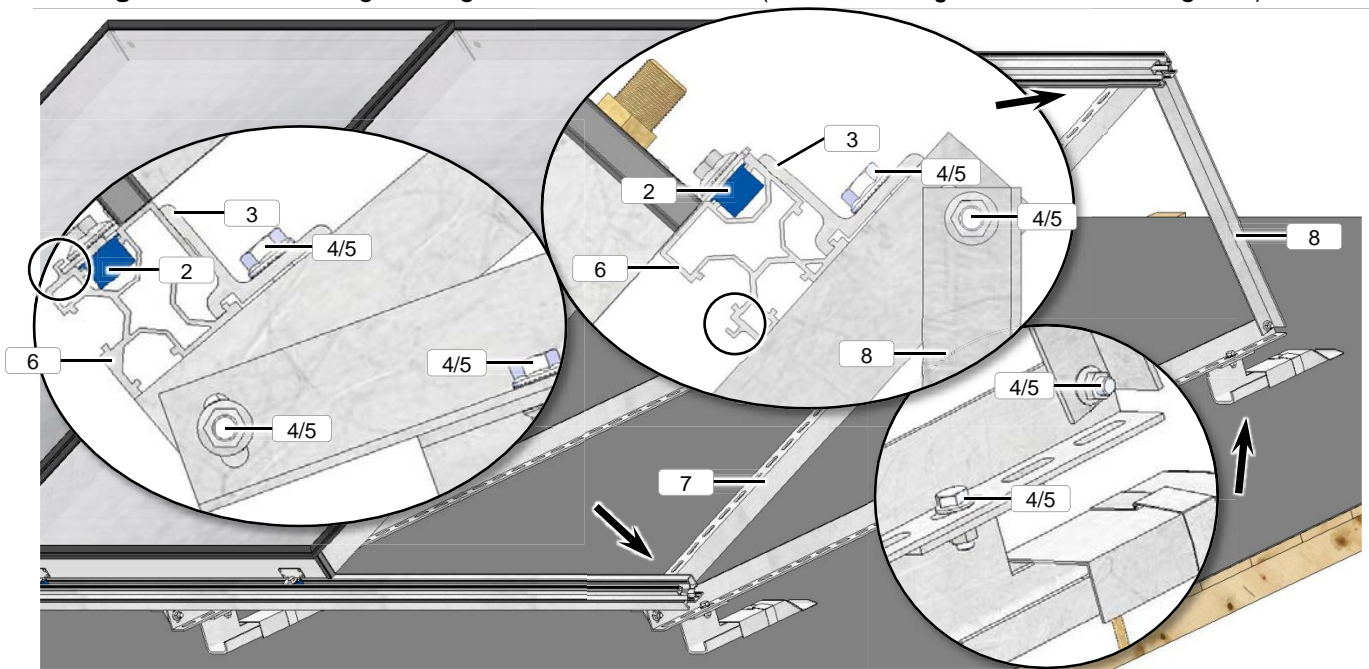


Dritter Kollektor wurde in der Grafik wegen besserer Einsehbarkeit der Bauteile ausgeblendet.

2	Montageclipset M10x16 (blau) - SW13	4	Kreuzklemme (6x50x56 mm)
3	Montageclipset M10x20 (blau) - SW15	5	Montageschiene-Universal (□ 55x55)



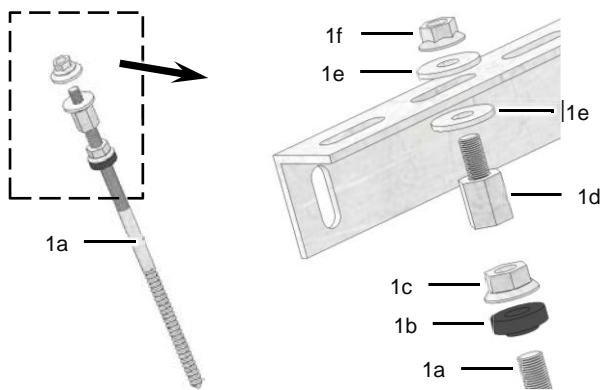
**Montageübersicht: Montageart *Angehoben* zur Dachfläche (für Ausrichtung *Standard* und *Waagrecht*)**



Dritter Kollektor wurde in der Grafik wegen besserer Einsehbarkeit der Bauteile ausgeblendet.

2	Montageclipset M10x16 (blau) - SW13	5	Flanschmutter mit Sperrverzahnung DIN6923, M10 - SW15
3	Kreuzklemme (6x50x56 mm)	6	Montageschiene-Universal (□ 55x55)
4	Sechskantschraube mit Flansch und Sperrverzahnung DIN6921, M10x25 - SW15	7	Befestigungsschiene (L 50x40)
		8	Stützschiene (L_40x40x4)

### 6.5.8 S\_Stockschraube



1a	Stockschraube M12x300
1b	Gummidichtung
1c	Flanschnutter mit Sperrverzahnung DIN 6923, M12 - SW18
1d	Gewinde-Reduzierstück M12IG zu M10AG SW17
1e	Scheibe DIN 9021 M10 A2
1f	Flanschnutter mit Sperrverzahnung DIN 6923, M10 - SW15

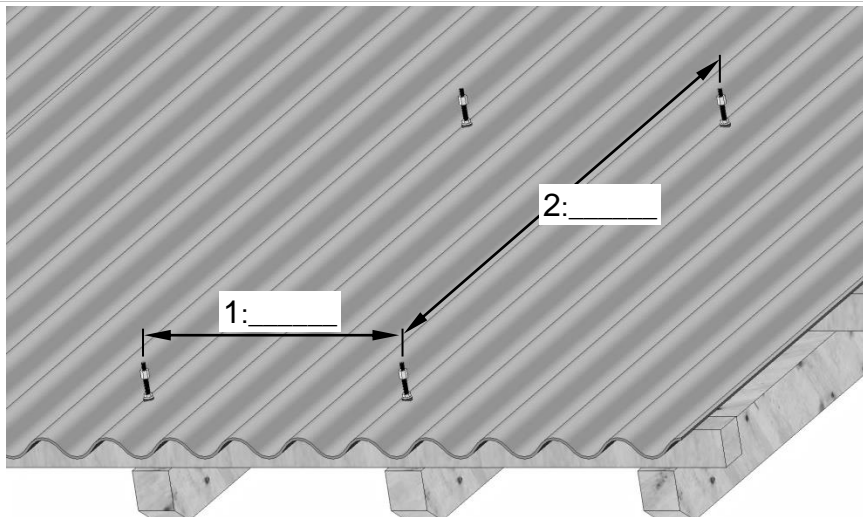
#### Erforderliches Werkzeug



Ø 8 mm (L=300mm)  
Ø 15 mm



#### Aufteilung der Befestigungspunkte



[mm]	Ausrichtung	Montageart	SUN <sup>eco</sup> 28 / Sunny <sup>line</sup> 28 / CPC S1	SUN <sup>eco</sup> 21
Maß 1	Richtet sich nach dem Sparrenabstand, → 13			
Maß 2	[Vertical]	[20°]	1870 – 2170	1246 – 1546
		[20°]	2050 – 2350	1450 – 1750
		[45°]	1800 – 2100	1200 – 1500
		[70°]	1800 – 2100	1200 – 1500
	[Horizontal]	[Horizontal]	620 – 920	-
			810 – 1060 <sup>[1]</sup>	-

<sup>[1]</sup> Maß gültig für alle Anhebungswinkel

## Montage

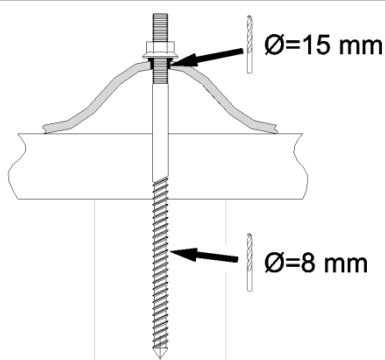
**i** Die Montage mehrerer Befestigungspunkte und des Schienensystems wird am Beispiel des Befestigungssystems AD-Dachhaken ausführlich erklärt, → 14

**! ACHTUNG** - Alle im Lieferumfang befindlichen Teile des Befestigungssystems (Befestigungspunkte, Stützebenen) müssen verbaut werden (Ausnahme: Verpackungsbedingte Überzahl bei Schrauben/Muttern ist möglich).

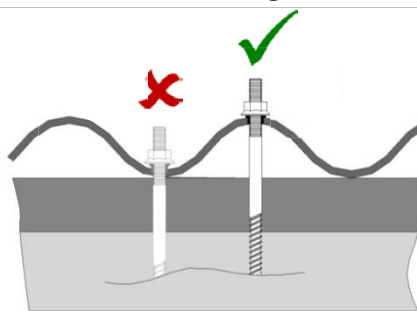
**! ACHTUNG** – Die Stockschraube darf nur in tragende Teile der Dachkonstruktion montiert werden, z.B. Dachsparren.

**i** Die Gummidichtung **1b** im glatten Schaftbereich der Stockschraube positionieren, nicht im Gewindebereich.

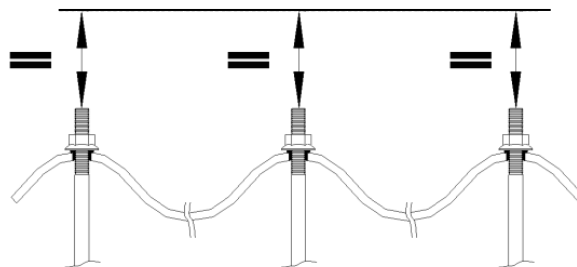
## Wellplatten und Dachsparren vorbohren



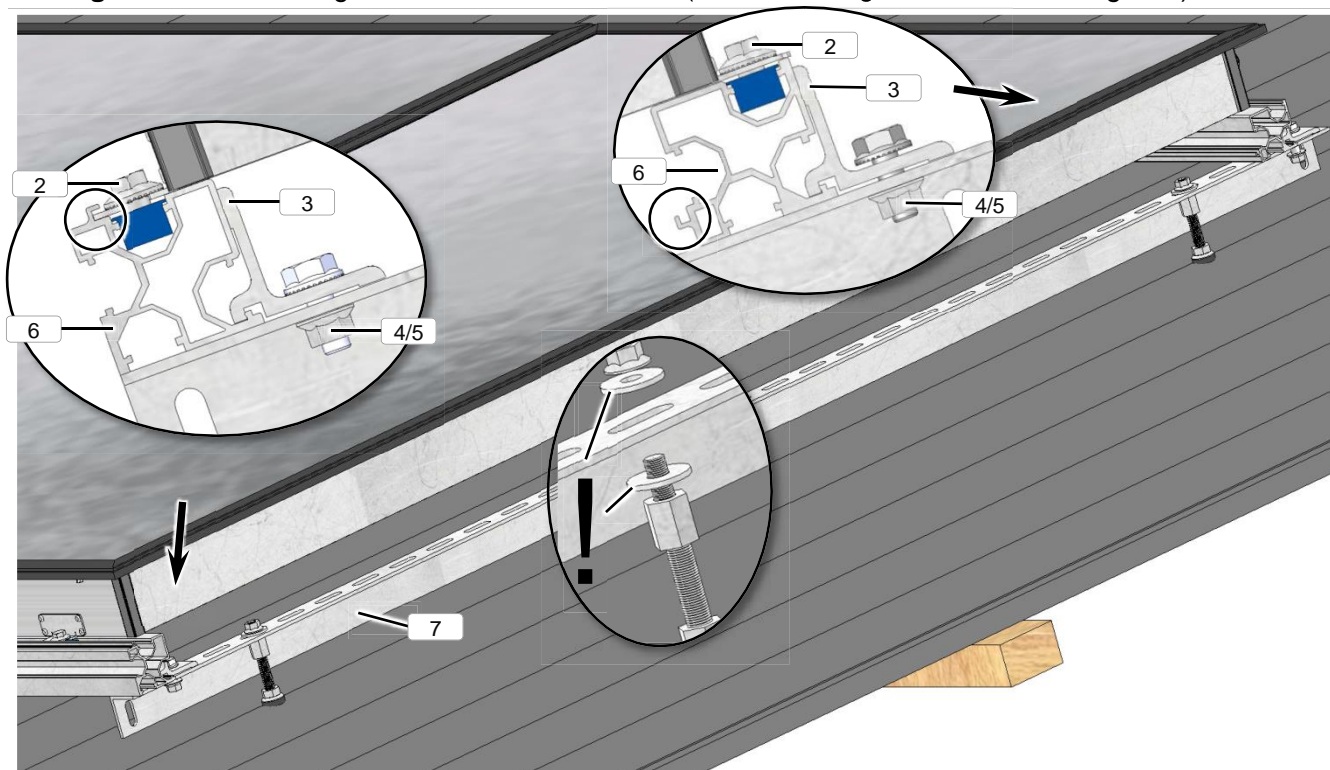
## Stockschraube am Wellenberg montieren



## Stockschrauben gleichmäßig ausrichten



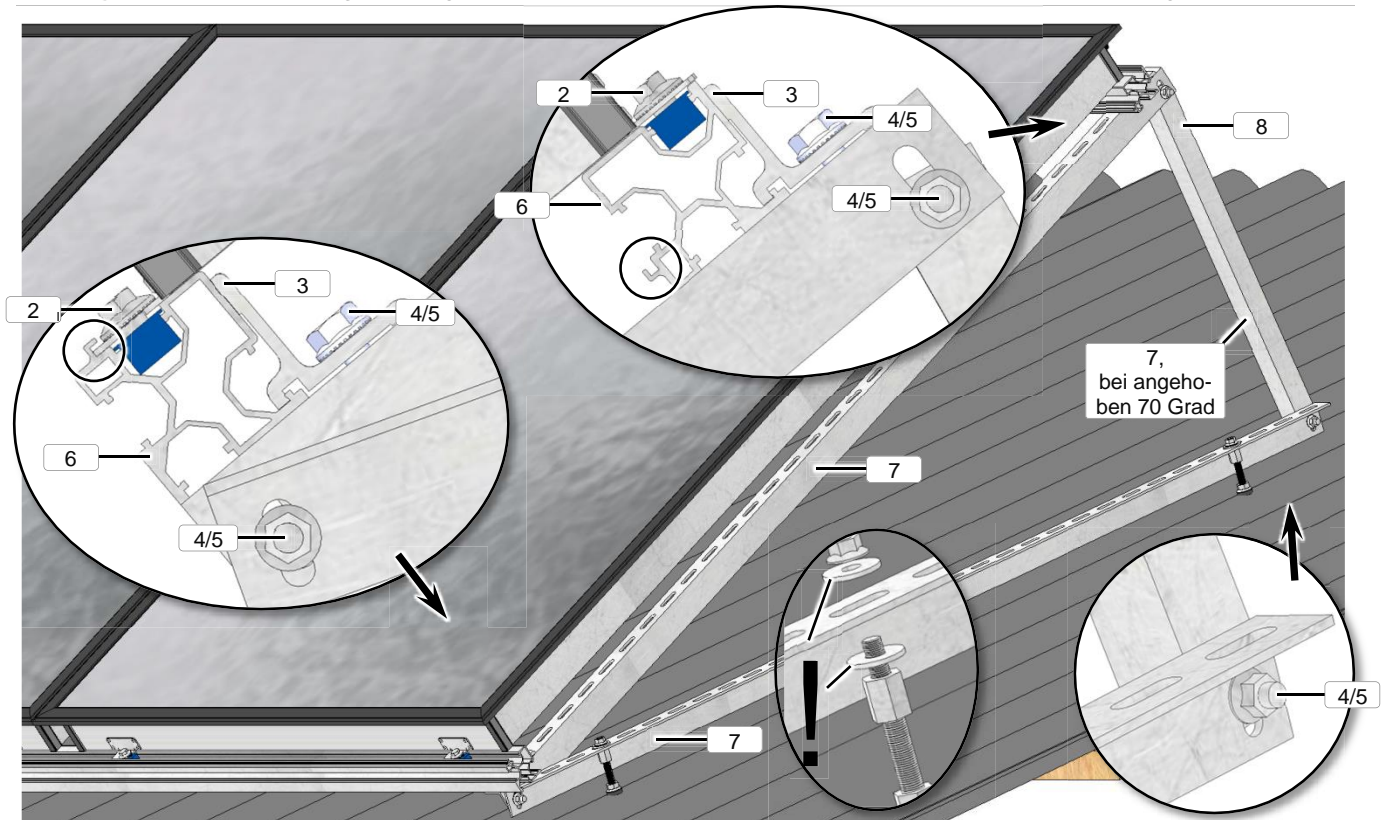
## Montageübersicht: Montageart *Parallel* zur Dachfläche (für Ausrichtung *Standard* und *Waagrecht*)



- |   |  |
|---|--|
| 2 | Montageclipset M10x16 (blau) - SW13                                      |
| 3 | Kreuzklemme (6x50x56 mm)   |
| 4 | Sechskantschraube mit Flansch und Sperrverzahnung DIN6921, M10x25 - SW15 |

- |   |   |
|---|---|
| 5 | Flanschnutter mit Sperrverzahnung DIN6923, M10 - SW15 |
| 6 | Montageschiene-Universal (□ 55x55)                    |
| 7 | Befestigungsschiene (L 50x40)                         |

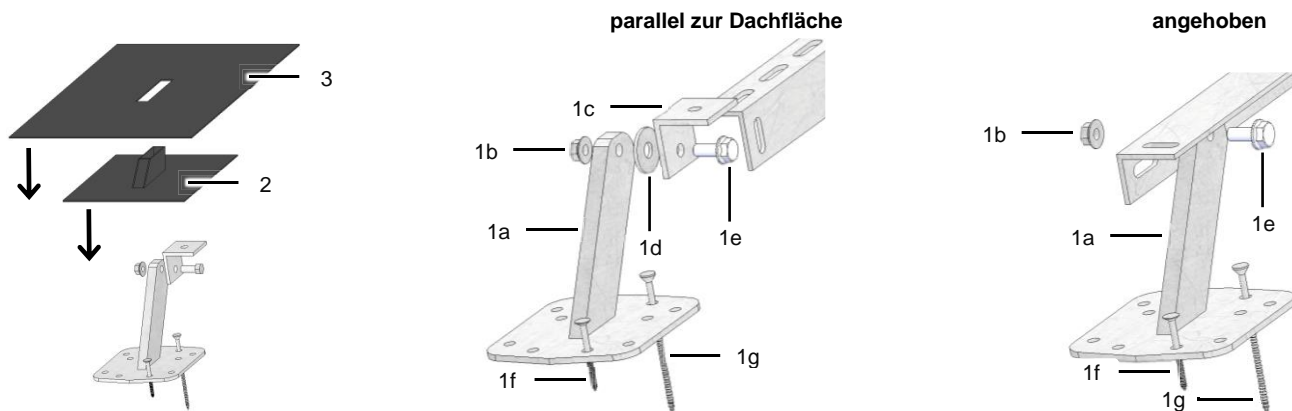
**Montageübersicht: Montageart *Angehoben* zur Dachfläche (für Ausrichtung *Standard* und *Waagrecht*)**



2	Montageclipset M10x16 (blau) - SW13	5	Flanschmutter mit Sperrverzahnung DIN6923, M10 - SW15
3	Kreuzklemme (6x50x56 mm)	6	Montageschiene-Universal (□ 55x55)
4	Sechskantschraube mit Flansch und Sperrverzahnung DIN6921, M10x25 - SW15	7	Befestigungsschiene (L 50x40)
		8	Stützschiene (L_40x40x4)

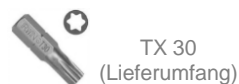


### 6.5.9 SCH\_ Schiefer

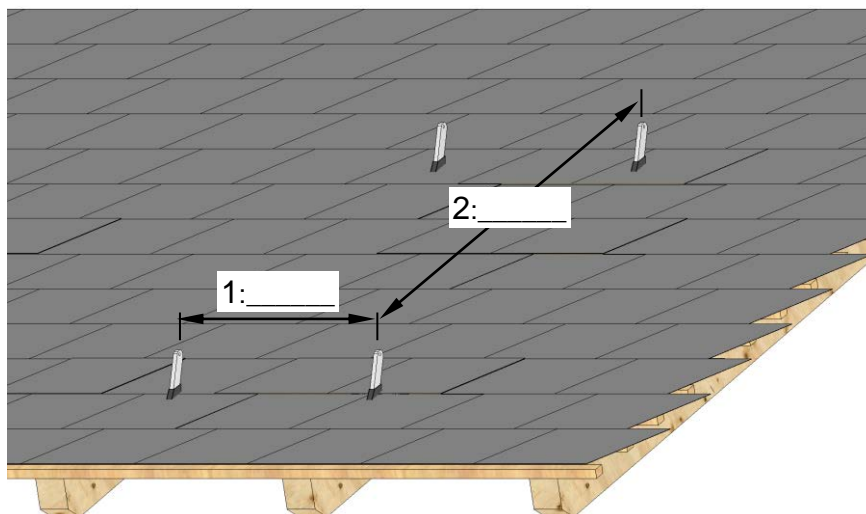


1a	Stützfuß	1e	Sechskantschraube mit Flansch und Sperrverzahnung DIN6921, M10x30 - SW15
1b	Flanschmutter mit Sperrverzahnung DIN 6923, M10 - SW15	1f	S-SPS-VZ/6x60-TGEW
1c	Winkel (L_50x50x5)	1g	S-SPS-VZ/6x150-TGEW
1d	Scheibe DIN 9021 M12	2	EPDM Gummimatte
		3	Alu-Flex Folie selbstklebend (Farbe anthrazit)

#### Erforderliches Werkzeug



#### Aufteilung der Befestigungspunkte



[mm]	Ausrichtung	Montageart	SUN <sup>eco</sup> 28 / Sunny <sup>line</sup> 28 / CPC S1	SUN <sup>eco</sup> 21
Maß 1			Richtet sich nach dem Sparrenabstand, → 13	
Maß 2	[Vertical]	[Diagonal 20°]	1870 – 2170	1246 – 1546
		20 Grad	2050 – 2350	1450 – 1750
		45 Grad	1800 – 2100	1200 – 1500
		70 Grad	1800 – 2100	1200 – 1500
	[Horizontal]	[Diagonal]	620 – 920	-
		[Diagonal]	810 – 1060 <sup>[1]</sup>	-

<sup>[1]</sup>Maß gültig für alle Anhebungswinkel



## Montage

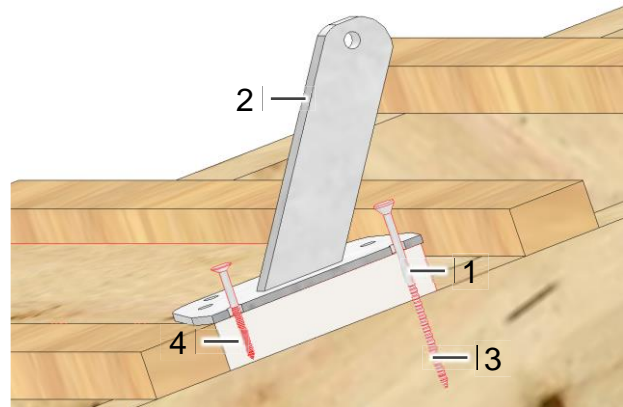
**i** Die Montage mehrerer Befestigungspunkte und des Schienensystems wird am Beispiel des Befestigungssystems AD-Dachhaken ausführlich erklärt, → 14

**!** **ACHTUNG** - Alle im Lieferumfang befindlichen Teile des Befestigungssystems (Befestigungspunkte, Stützebenen) müssen verbaut werden (Ausnahme: Verpackungsbedingte Überzahl bei Schrauben/Muttern ist möglich).

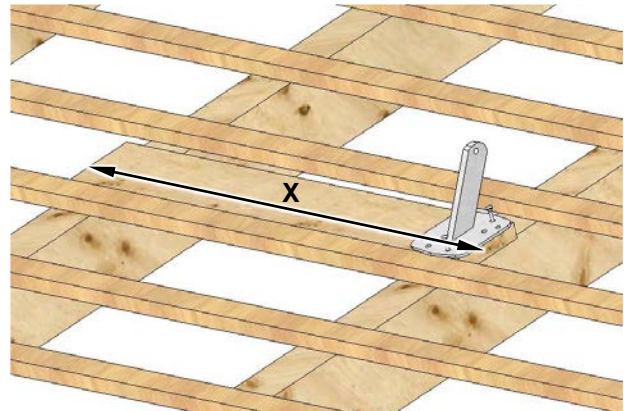
**!** **ACHTUNG** – Der Stützfuß ist direkt auf den Dachsparren zu montieren. Unter folgenden Voraussetzungen ist eine Montage auf eine Holz-Vollschalung möglich:

- Nur einen Stützfuß im Zwischensparrenbereich montieren
- Dicke der Vollschalung > 3 cm
- Befestigung des Stützfußes mit 10 Stk. Schrauben 6x60

- ▶ Brett **1** (bauseits, in Stärke der Dachlatten) einbauen, damit Stützfuß höhenmäßig auf Niveau der Dachlatten-Oberkante platziert wird.
- ▶ Stützfuß **2** oberhalb des Dachsparrens montieren, die längeren Schrauben **3** auf der dem First zugewandten Seite des Stützfußes montieren, die kürzeren Schrauben **4** auf der Traufe zugewandter Seite.

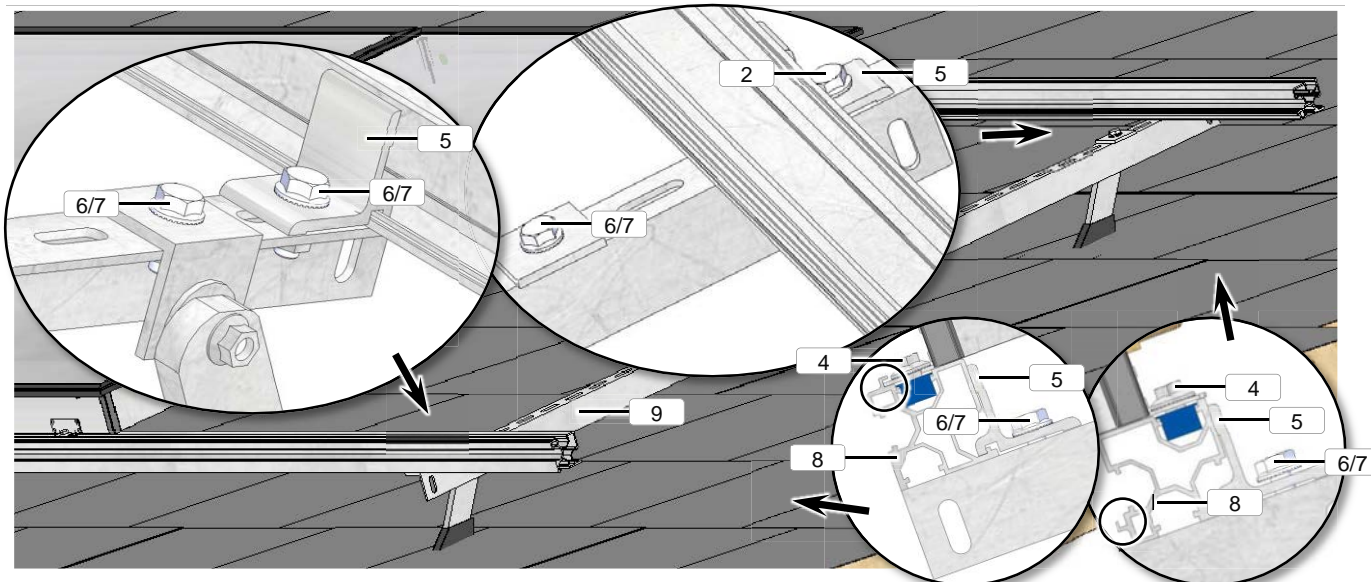


Brettlänge X von Dachsparren zu Dachsparren.



**i** Eine Montageanleitung für die Montageart SCH in Verbindung mit Kollektor-Ausrichtung *Waagrecht* ist auf Anfrage erhältlich.

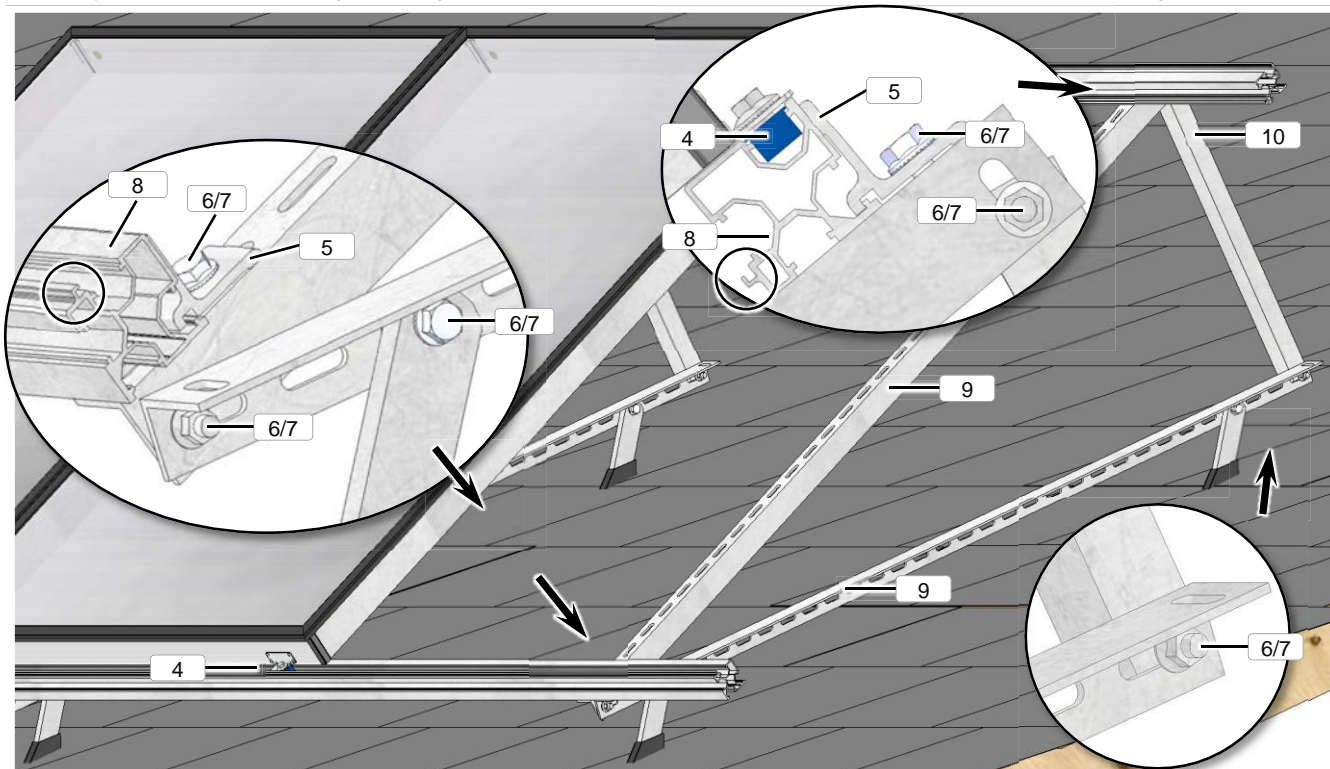
**Montageübersicht: Montageart *Parallel* zur Dachfläche (für Ausrichtung *Standard* und *Waagrecht*)**



Der Kollektor wurde in der Grafik zwecks besserer Einsehbarkeit der Bauteile entfernt.

4	Montageclipset M10x16 (blau) - SW13	7	Flanschmutter mit Sperrverzahnung DIN6923, M10 - SW15
5	Kreuzklemme (6x50x56 mm)	8	Montageschiene-Universal (□ 55x55)
6	Sechskantschraube mit Flansch und Sperrverzahnung DIN6921, M10x25 - SW15	9	Befestigungsschiene (L 50x40)

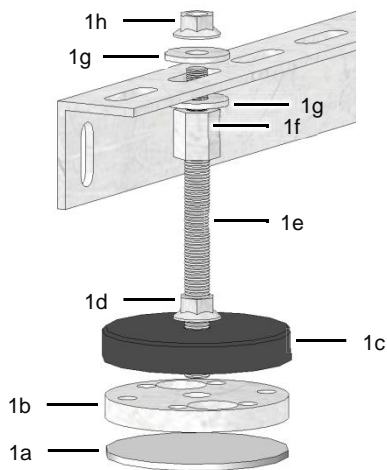
**Montageübersicht: Montageart *Angehoben* zur Dachfläche (für Ausrichtung *Standard* und *Waagrecht*)**



Der Kollektor wurde in der Grafik zwecks besserer Einsehbarkeit der Bauteile entfernt.

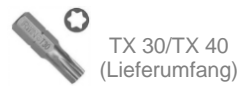
4	Montageclipset M10x16 (blau) - SW13	7	Flanschmutter mit Sperrverzahnung DIN6923, M10 - SW15
5	Kreuzklemme (6x50x56 mm)	8	Montageschiene-Universal (□ 55x55)
6	Sechskantschraube mit Flansch und Sperrverzahnung DIN6921, M10x25 - SW15	9	Befestigungsschiene (L 50x40)
		10	Stützschiene (L_40x40x4)

### 6.5.10 SD\_Schrägdach (Bitumen/Dachpappe)

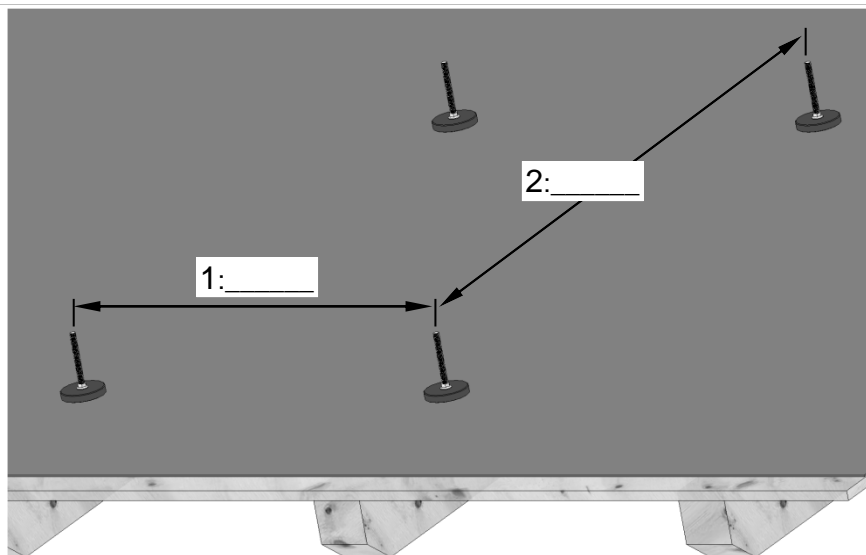


1a	Silikondichtung 3 mm (doppelseitig klebend)
1b	Schraubplatte (Befestigungssockel)
1c	Abdeckung
1d	Flanschmutter mit Sperrverzahnung DIN 6923, M12 - SW18
1e	Gewindestange M12x123 mm
1f	Gewinde-Reduzierstück M12IG zu M10AG – SW17
1g	Scheibe DIN 9021 M10 A2
1h	Flanschmutter mit Sperrverzahnung DIN 6923, M10 - SW15
1i	Spanplattenschrauben SNK TG 6,0x40; TX30 A2; 6 Stk. je Platte
1j	Spanplattenschrauben TG 8,0x220 Tellerkopf; TX40 A2; 2 Stk. je Platte

#### Erforderliches Werkzeug



#### Aufteilung der Befestigungspunkte



[mm]	Ausrichtung	Montageart	SUN <sup>eco</sup> 28 / Sunny <sup>line</sup> 28 / CPC S1	SUN <sup>eco</sup> 21
Maß 1	Richtet sich nach dem Sparrenabstand, → 13			
Maß 2		20 Grad	1870 – 2170	1246 – 1546
		20 Grad	2050 – 2350	1450 – 1750
		45 Grad	1800 – 2100	1200 – 1500
		70 Grad	1800 – 2100	1200 – 1500
			620 – 920	-
			810 – 1060 <sup>[1]</sup>	-

<sup>[1]</sup>Maß gültig für alle Anhebungswinkel

## Montage

! **ACHTUNG** - Mindestens 10° Dachneigung erforderlich.

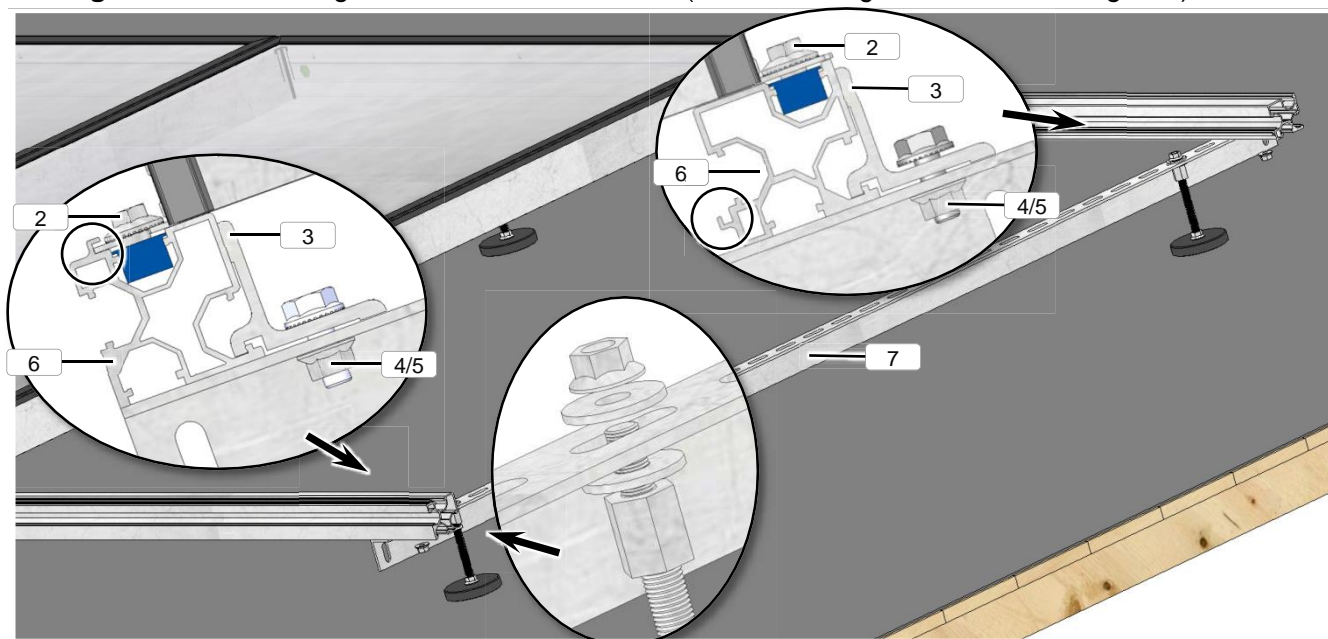
! **ACHTUNG** - Alle im Lieferumfang befindlichen Teile des Befestigungssystems (Befestigungspunkte, Stützebenen) müssen verbaut werden (Ausnahme: Verpackungsbedingte Überzahl bei Schrauben/Muttern ist möglich).

! **ACHTUNG** - Die Schraubplatte ist direkt auf den Dachsparren zu montieren. Unter folgenden Voraussetzungen ist eine Montage auf eine Holz-Vollschalung möglich:

- Nur einen Halter im Zwischensparrenbereich montieren
- Dicke der Vollschalung > 3 cm
- Befestigung des Solarhalters mit 6 Stk. Schrauben 6x40

► Teile entsprechend der Montageübersicht-Grafik montieren.

### Montageübersicht: Montageart *Parallel* zur Dachfläche (für Ausrichtung *Standard* und *Waagrecht*)



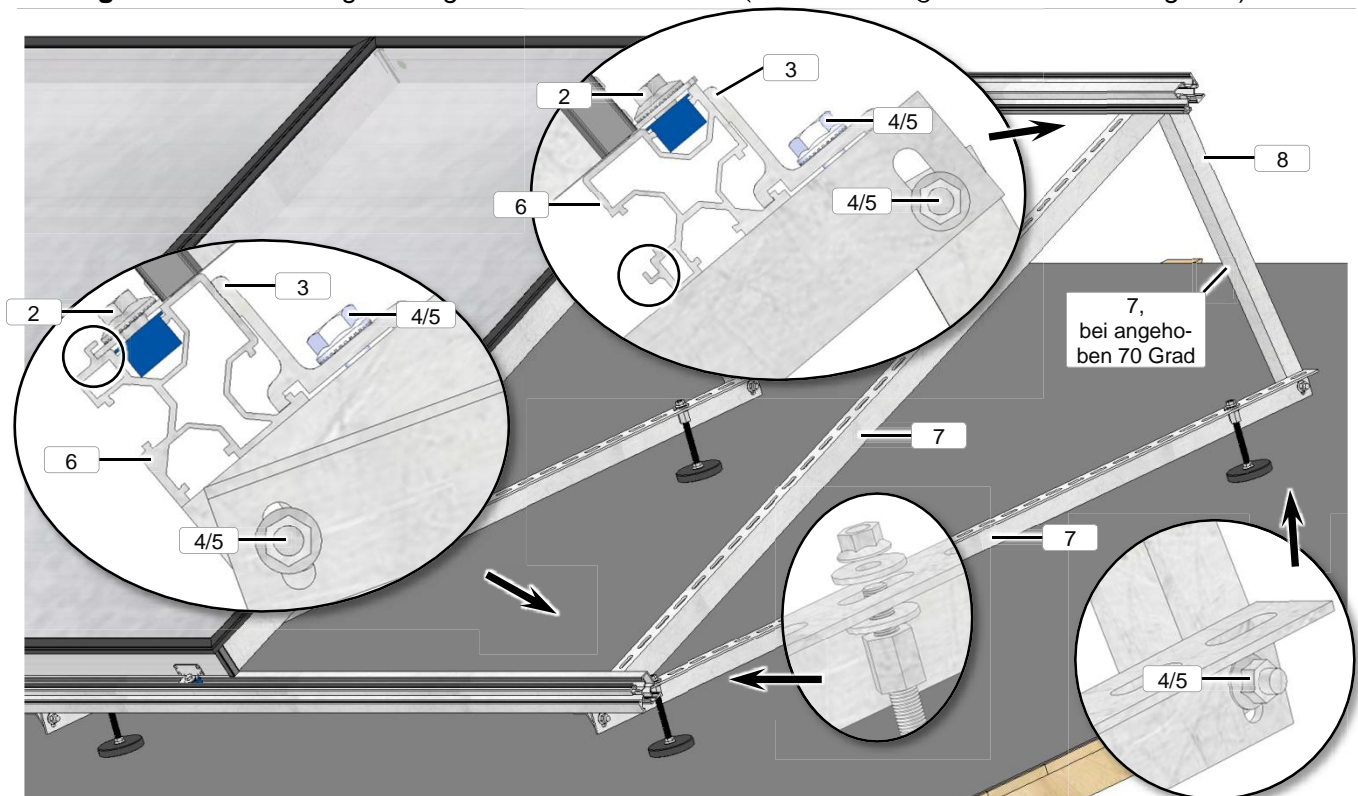
Dritter Kollektor wurde in der Grafik wegen besserer Einsehbarkeit der Bauteile ausgeblendet.

2	Montageclipset M10x16 (blau) - SW13
3	Kreuzklemme (6x50x56 mm)
4	Sechskantschraube mit Flansch und Sperrverzahnung DIN6921, M10x25 - SW15

5	Flanschmutter mit Sperrverzahnung DIN6923, M10 - SW15
6	Montageschiene-Universal (□ 55x55)
7	Befestigungsschiene (L 50x40)



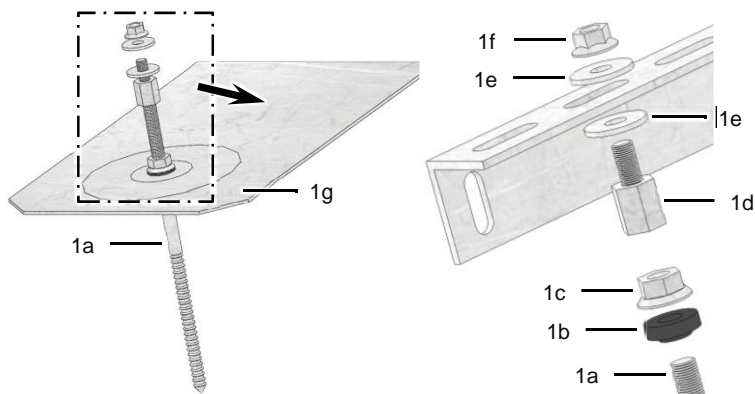
**Montageübersicht:** Montageart *Angehoben* zur Dachfläche (für Ausrichtung *Standard* und *Waagrecht*)



Dritter Kollektor wurde in der Grafik wegen besserer Einsehbarkeit der Bauteile ausgeblendet.

2	Montageclipset M10x16 (blau) - SW13	5	Flanschnutter mit Sperrverzahnung DIN6923, M10 - SW15
3	Kreuzklemme (6x50x56 mm)	6	Montageschiene-Universal (□ 55x55)
4	Sechskantschraube mit Flansch und Sperrverzahnung DIN6921, M10x25 - SW15	7	Befestigungsschiene (L 50x40)
		8	Stützschiene (L_40x40x4)

### 6.5.11 SEP\_Stockschraube mit Edelstahlblech

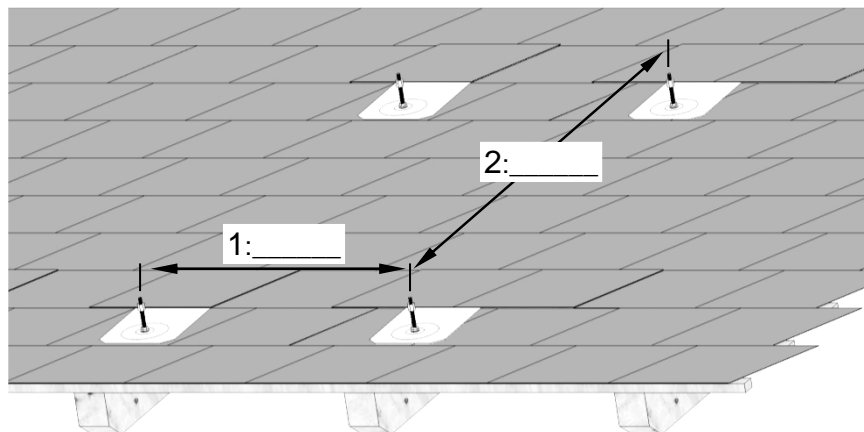


- 1a Stockschraube M12x300
- 1b Gummidichtung
- 1c Flanschmutter mit Sperrverzahnung DIN 6923, M12 - SW18
- 1d Gewinde-Reduzierstück M12IG zu M10AG - SW17
- 1e Scheibe DIN 9021 M10 A2
- 1f Flanschmutter mit Sperrverzahnung DIN 6923, M10 - SW15
- 1g Edelstahlblech 390x250 mm

#### Erforderliches Werkzeug



#### Aufteilung der Befestigungspunkte



[mm]	Ausrichtung	Montageart	SUN <sup>eco</sup> 28 / Sunny <sup>line</sup> 28 / CPC S1	SUN <sup>eco</sup> 21
Maß 1	Richtet sich nach dem Sparrenabstand, → 13			
Maß 2		 20 Grad	1870 – 2170	1246 – 1546
		 45 Grad	2050 – 2350	1450 – 1750
		 70 Grad	1800 – 2100	1200 – 1500
		 70 Grad	1800 – 2100	1200 – 1500
			620 – 920	-
			810 – 1060 <sup>[1]</sup>	-

<sup>[1]</sup> Maß gültig für alle Anhebungswinkel

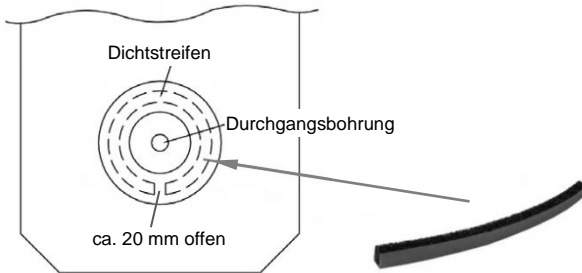
**Montage**

**i** Die Montage mehrerer Befestigungspunkte und des Schienensystems wird am Beispiel des Befestigungssystems AD-Dachhaken ausführlich erklärt, → 14

**!** **ACHTUNG** - Alle im Lieferumfang befindlichen Teile des Befestigungssystems (Befestigungspunkte, Stützebenen) müssen verbaut werden (Ausnahme: Verpackungsbedingte Überzahl bei Schrauben/Muttern ist möglich).

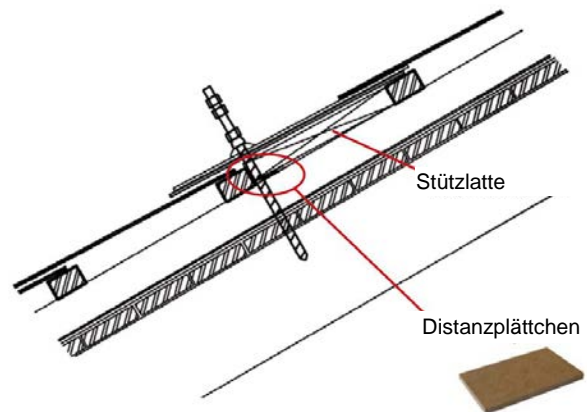
**i** Die Gummidichtung **1b** im glatten Schaftbereich der Stockschraube positionieren, nicht im Gewindebereich.

- ▶ Den Dichtstreifen (10x10x245 mm) kreisförmig an der Rückseite der Blechplatte anbringen.

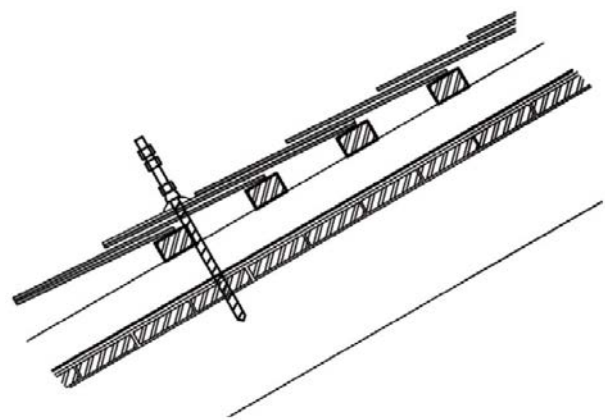


- ▶ Die Blechplatte so positionieren, dass die Stockschraube mittig in einen Dachsparren geschraubt werden kann.
- ▶ Nach dem Einschub der Blechplatte in die Eindeckung die Dachplatte mit  $\varnothing=14$  mm vorbohren.
- ▶ Den Dachsparren vorbohren,  $\varnothing=8$  mm.

**Schnitt Einfachdeckung**

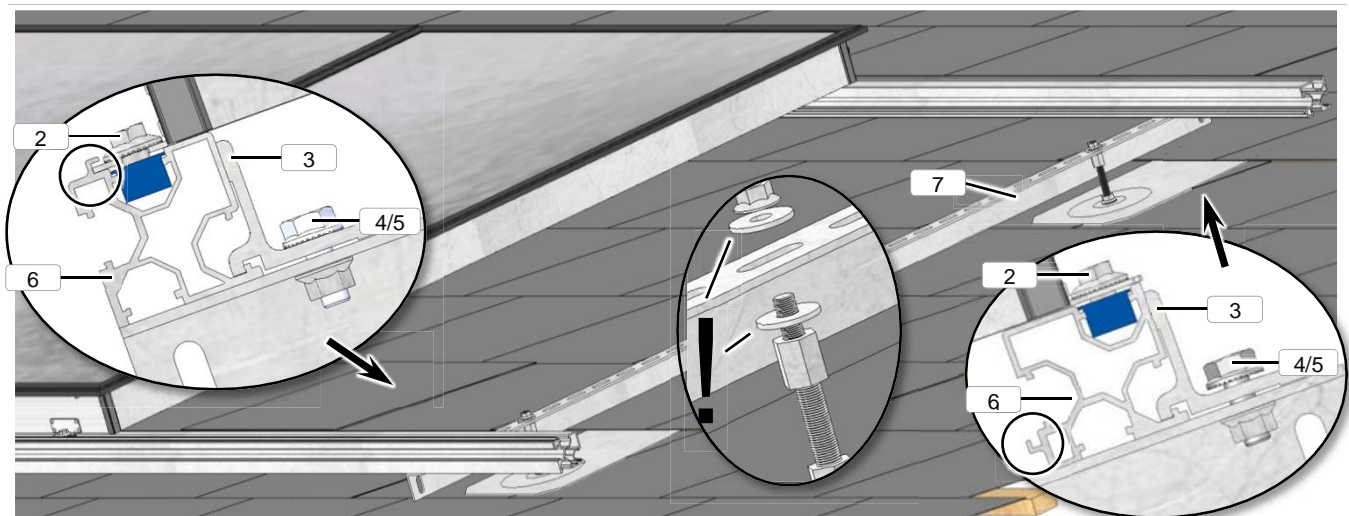


**Schnitt Doppeldeckung**



**!** **ACHTUNG** - Bei der Verarbeitung die *Eternit* Verlege-Richtlinien sowie die gängigen Fachnormen und Sicherheitsvorschriften beachten.

**Montageübersicht: Montageart Parallel zur Dachfläche (für Ausrichtung Standard und Waagrecht)**

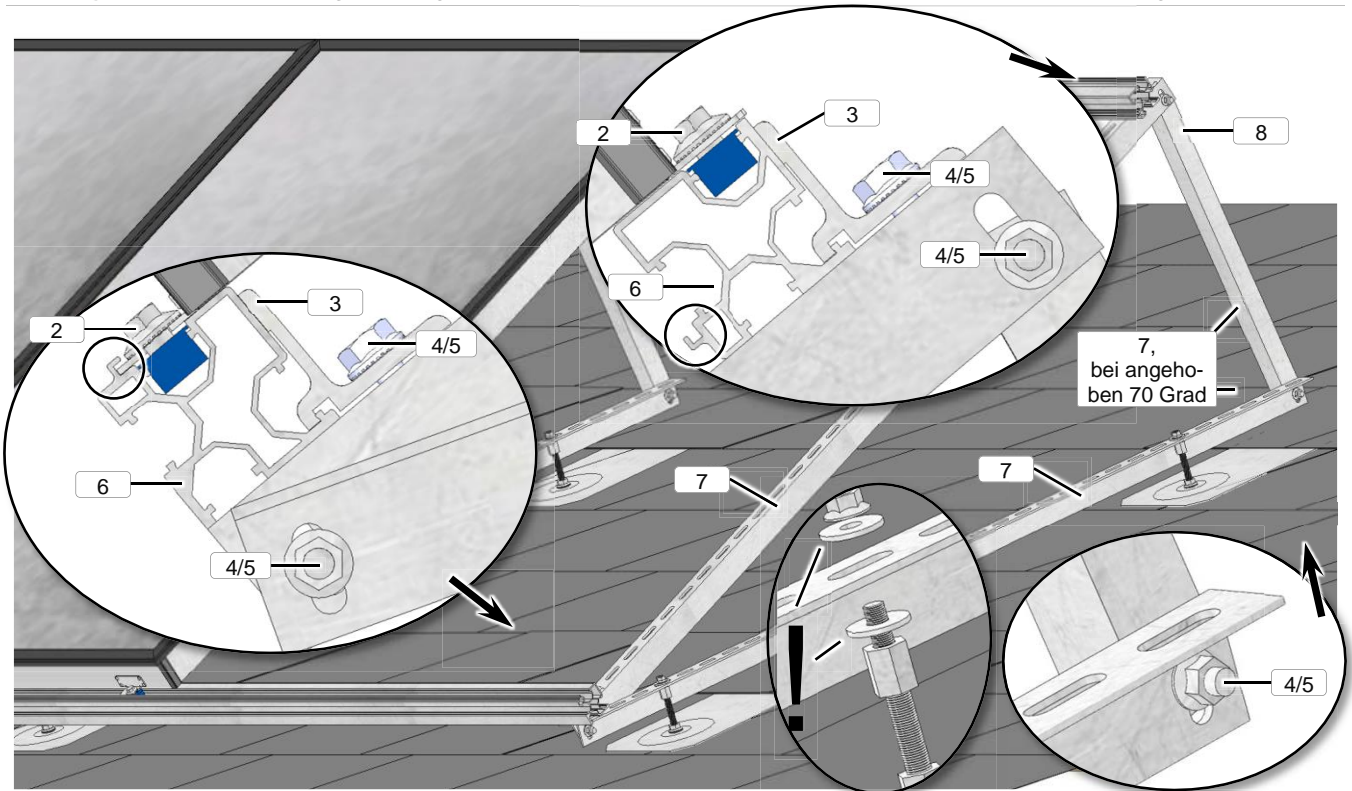


Dritter Kollektor wurde in der Grafik wegen besserer Einsehbarkeit der Bauteile ausgeblendet.

2	Montageclipset M10x16 (blau) - SW13
3	Kreuzklemme (6x50x56 mm)
4	Sechskantschraube mit Flansch und Sperrverzahnung DIN6921, M10x25 - SW15

5	Flanschmutter mit Sperrverzahnung DIN6923, M10 - SW15
6	Montageschiene-Universal (□ 55x55)
7	Befestigungsschiene (L 50x40)

**Montageübersicht:** Montageart *Angehoben* zur Dachfläche (für Ausrichtung *Standard* und *Waagrecht*)

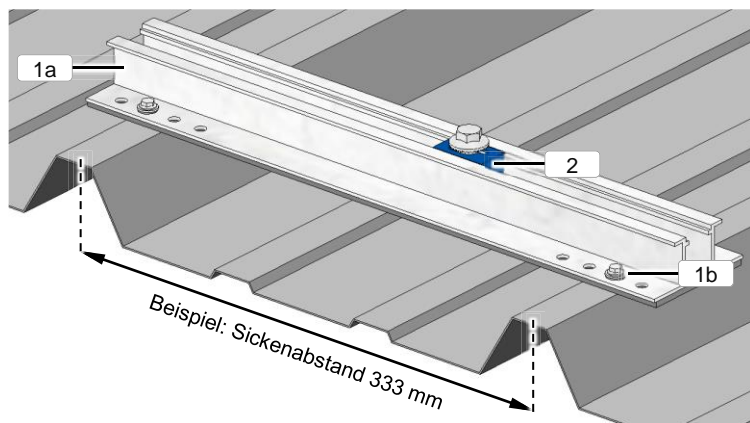


Dritter Kollektor wurde in der Grafik wegen besserer Einsehbarkeit der Bauteile ausgeblendet.

2	Montageclipset M10x16 (blau) - SW13	5	Flanschnutter mit Sperrverzahnung DIN6923, M10 - SW15
3	Kreuzklemme (6x50x56 mm)	6	Montageschiene-Universal (□ 55x55)
4	Sechskantschraube mit Flansch und Sperrverzahnung DIN6921, M10x25 - SW15	7	Befestigungsschiene (L 50x40)
		8	Stützschiene (L_40x40x4)



### 6.5.12 TD\_Kurzschiene-Trapezblechdach



- 1a Kurzschiene (L=415 mm) mit aufgeklebtem EPDM-Dichtband
- 1b Bimetall Dünnschrauben 6,0x25 DS 16 mm A2 / CV
- 2 Montageclipset M10x16 (blau) SW13



4 Schrauben je Kurzschiene

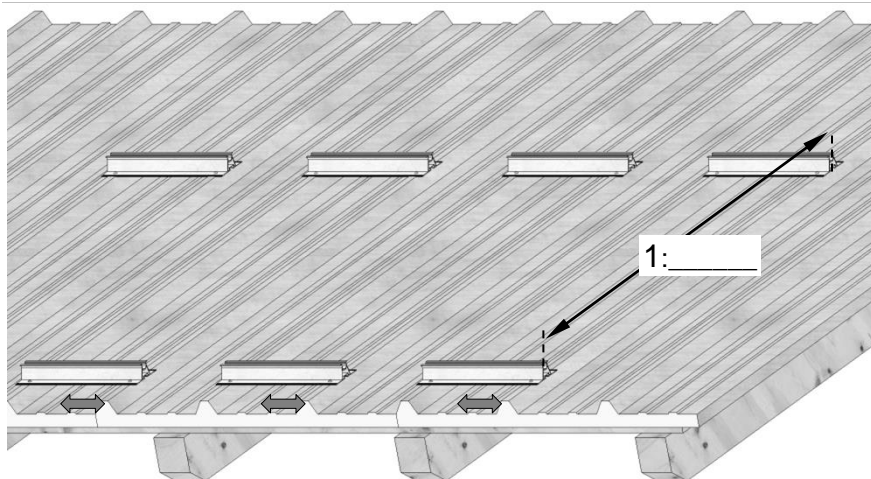
#### ! ACHTUNG

- Die mitgelieferten Schrauben sind bei Trapezblechen der Stahlsorte S280GD bis S350GD (nach EN 10346) ab einer Blechstärke von mindestens 0,5 mm zugelassen. Für andere Materialien beim Hersteller anfragen.
- Einsetzbar für Trapezblech mit maximalem Sickenabstand von 350 mm. Die Kurzschiene muss mindestens auf 2 Sicken aufliegen.
- **Die Verwendung auf Sandwich-Paneelen ist nicht zulässig.**
- **Nur für Montageart *Parallel zur Dachfläche* zu verwenden.**
- Eine ausreichende Tragfähigkeit der Unterkonstruktion muss gewährleistet sein und ist wenn erforderlich über eine Baustatik nachzuweisen.

#### Erforderliches Werkzeug



#### Aufteilung der Befestigungspunkte



**Die waagrechte Aufteilung der Kurzschienen** richtet sich nach dem Sickenabstand.

- Jede Kurzschiene muss mindestens auf 2 Sicken aufliegen.
- Je Kollektor 4 Kurzschienen montieren.

[mm]	Ausrichtung	Montageart	SUN <sup>eco</sup> 28 / Sunny <sup>line</sup> 28 / CPC S1	SUN <sup>eco</sup> 21
Maß 1			2370	1753
Maß 1			1123	-

<sup>[1]</sup>Maß gültig für alle Anhebungswinkel

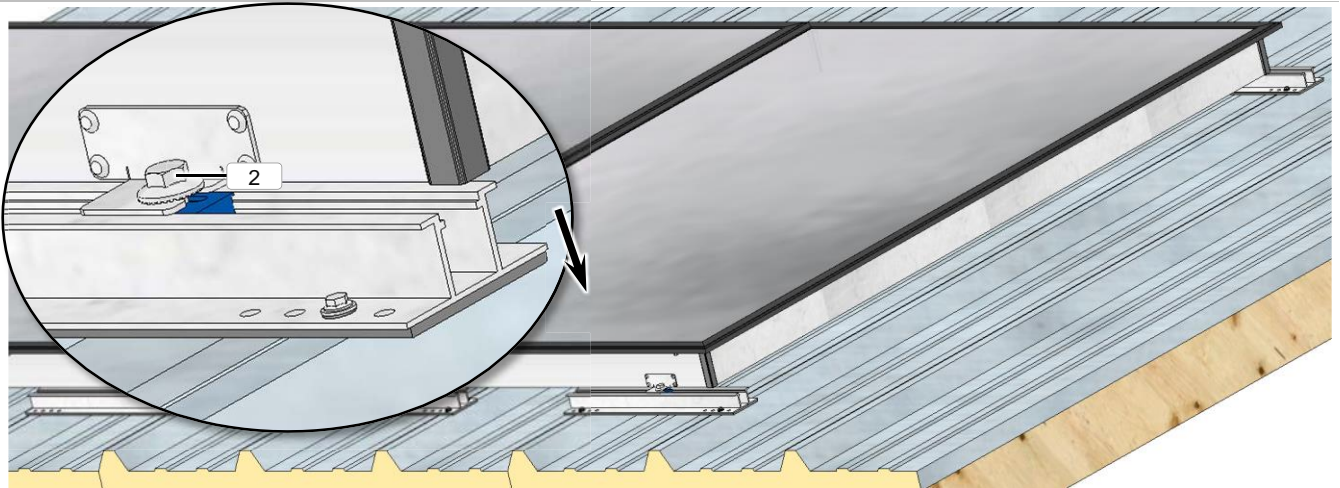
**Montage**

**i** Die Montage mehrerer Befestigungspunkte und des Schienensystems wird am Beispiel des Befestigungssystems AD-Dachhaken ausführlich erklärt, → 14

**!** **ACHTUNG** - Alle im Lieferumfang befindlichen Teile des Befestigungssystems (Befestigungspunkte, Stützebenen) müssen verbaut werden (Ausnahme: Verpackungsbedingte Überzahl bei Schrauben/Muttern ist möglich).

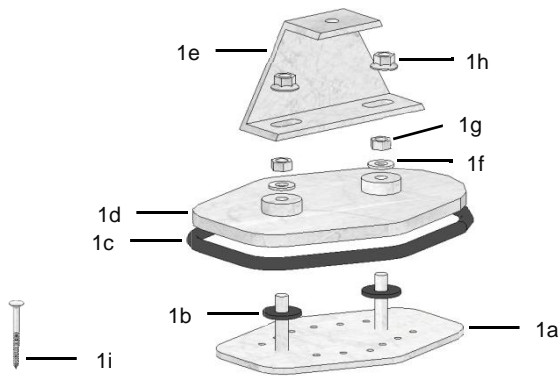
Empfohlenes Anzugsmoment für die Schrauben:

- Bei Stahlunterkonstruktion: ca. 3 Nm;  
bei Materialstärke kleiner 0,8 mm: 1 Nm.
- Bei Aluminiumunterkonstruktion ca. 1 Nm;  
bei Materialstärke kleiner 0,8 mm: 0,5 Nm.

**Montageübersicht:** Montageart *Parallel* zur Dachfläche (für Ausrichtung *Standard* und *Waagrecht*)

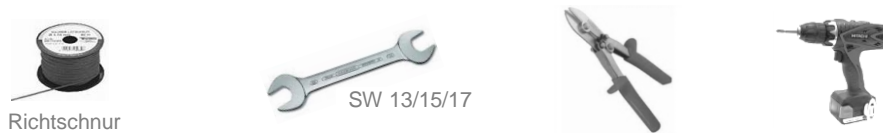
2 Montagecliset M10x16 (blau) - SW13

### 6.5.13 TP\_Trägerplatte Blechdach

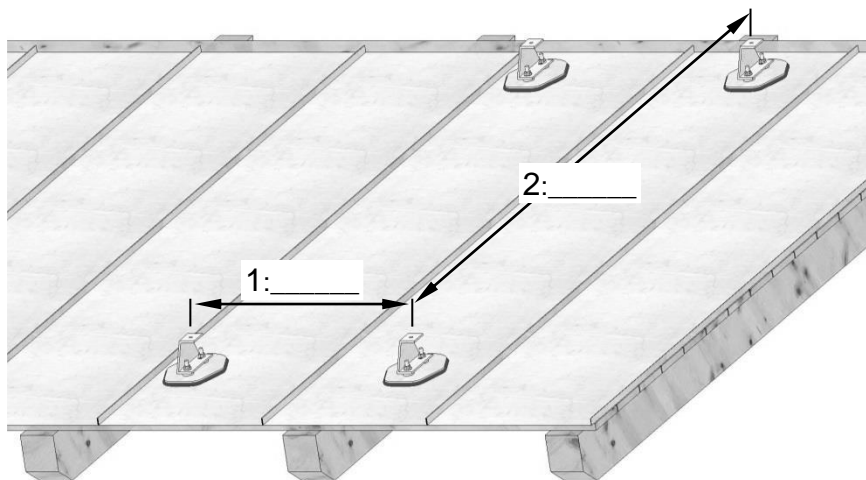


1a	Trägerplatte (Grundplatte) mit integrierten Schraubbolzen
1b	O-Ring (EPDM)
1c	Gummidichtung (EPDM)
1d	Abdeckplatte
1e	Trapezkonsole
1f	Scheibe DIN 9021 M10 A2
1g	Sechskantmutter M10 - SW17
1h	Flanschkappe mit Sperrverzahnung DIN6923, M10 - SW15
1i	16 Stk. Spanplattenschrauben 5x60 mm A2

#### Erforderliches Werkzeug



#### Aufteilung der Befestigungspunkte



[mm]	Ausrichtung	Montageart	SUN <sup>eco</sup> 28 / Sunny <sup>line</sup> 28 / CPC S1	SUN <sup>eco</sup> 21
Maß 1		Richtet sich nach den Blechbahnen		
Maß 2	[Vertical]	[Diagonal]	2370	1753
		20 Grad	2050 – 2350	1450 – 1750
		45 Grad	1800 – 2100	1200 – 1500
		70 Grad	1800 – 2100	1200 – 1500
	[Horizontal]	[Diagonal]	1123	-
			810 – 1060 <sup>[1]</sup>	-

<sup>[1]</sup> Maß gültig für alle Anhebungswinkel

**Montage**

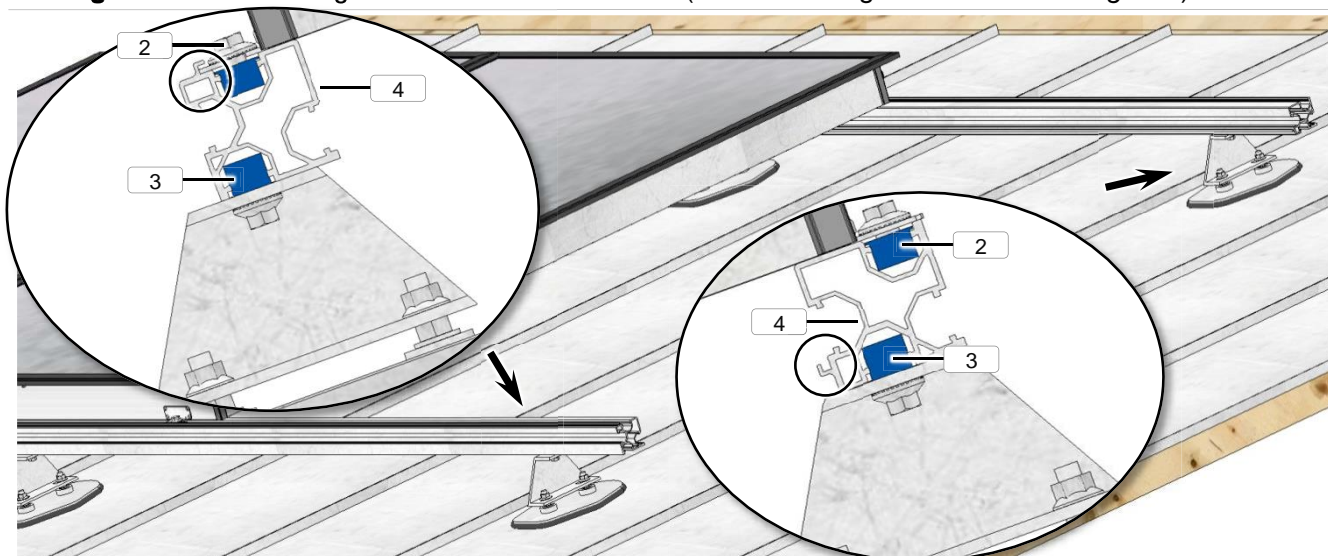
**i** Die Montage mehrerer Befestigungspunkte und des Schienensystems wird am Beispiel des Befestigungssystems AD-Dachhaken ausführlich erklärt, → 14

**!** **ACHTUNG** - Alle im Lieferumfang befindlichen Teile des Befestigungssystems (Befestigungspunkte, Stützebenen) müssen verbaut werden (Ausnahme: Verpackungsbedingte Überzahl bei Schrauben/Muttern ist möglich).

**!** **ACHTUNG** - Die Trägerplatte darf nur auf festem Untergrund montiert werden (z.B. Holzschalung > 24 mm Stärke; die Holzschalung muss mit jeweils drei Schrauben 5x60 mm auf dem Dachsparren verschraubt sein). Bei vorhandener Strukturmatte muss eine Ausgleichsplatte (nicht im Lieferumfang) unterhalb der Grundplatte montiert werden.

- ▶ Mitgelieferte Papierschablone für die Trägerplatte auf dem Metaldach anlegen und den Ausschnitt kennzeichnen.  
Anschlagpunkt muss > 3m vom Ortgang entfernt sein; Montage der Trägerplatte soll über dem Dachsparren oder in der Nähe des Dachsparren erfolgen.
- ▶ Öffnung aus dem Blech ausschneiden und Trägerplatte **1a** auf der Holzschalung mit 12 Stk. Spax-Schrauben 5x60 montieren.
- ▶ EPDM-Gummidichtung **1c** (Einkerbung in Dichtung muss auf Unterseite sein) auf Abdeckplatte **1d** anlegen und beide Teile auf die Trägerplatte **1a** aufstecken; mit 2 Stk. Scheiben und Sechskantmuttern befestigen (Drehmoment 15 Nm).
- ▶ Die Trapezkonsole **1e** auf die Schraubbolzen stecken und mit 2 Stk. Flanschmuttern M10 befestigen.
- ▶ Weitere Teile entsprechend der Montageübersicht-Grafik montieren.

**Montageübersicht: Montageart Parallel zur Dachfläche (für Ausrichtung Standard und Waagrecht)**

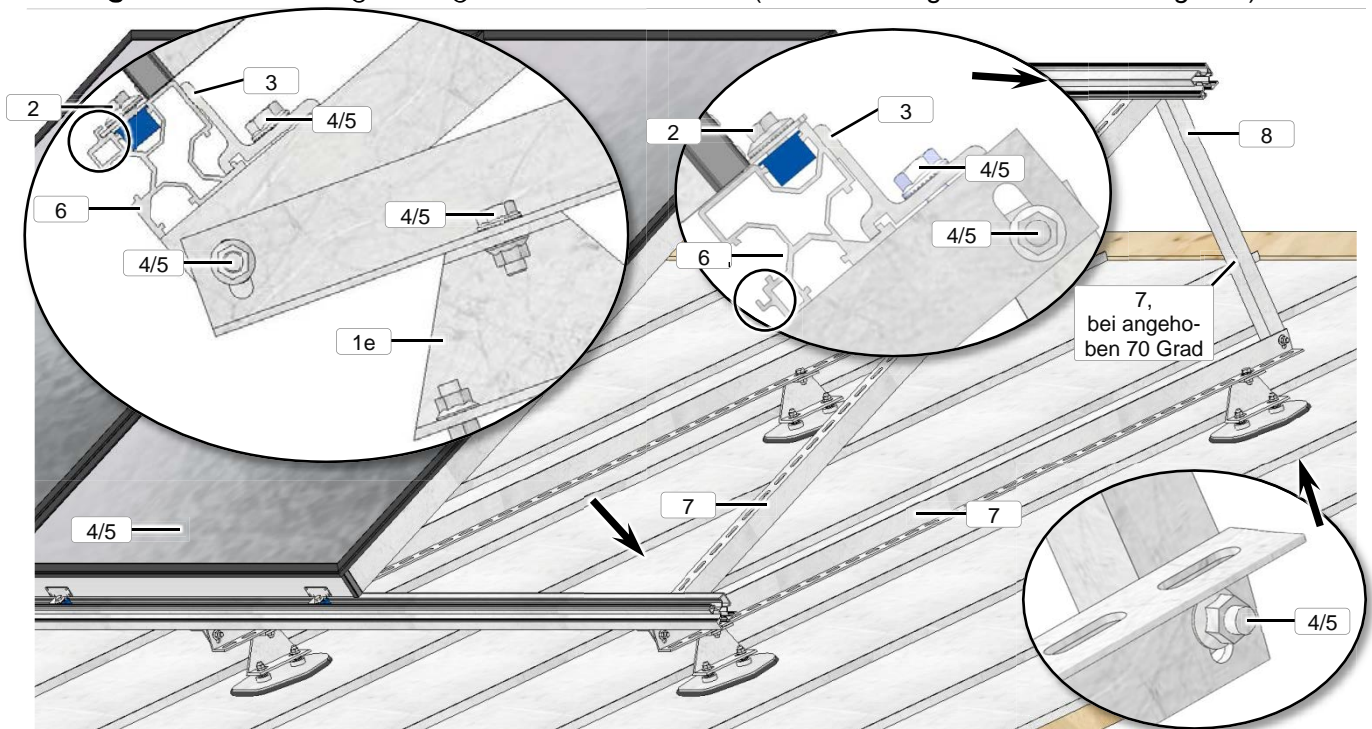


Dritter Kollektor wurde in der Grafik wegen besserer Einsehbarkeit der Bauteile ausgeblendet.

2 Montageclipset M10x16 (blau) - SW13	4 Montageschiene-Universal (□ 55x55)
3 Montageclipset M10x20 (blau) - SW15	



**Montageübersicht:** Montageart *Angehoben* zur Dachfläche (für Ausrichtung *Standard* und *Waagrecht*)



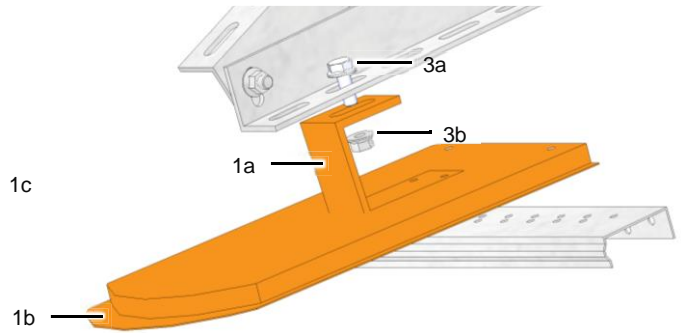
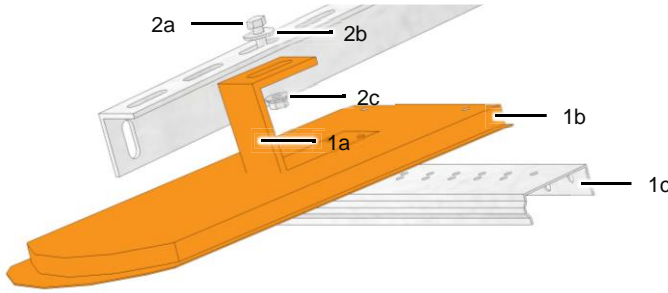
Dritter Kollektor wurde in der Grafik wegen besserer Einsehbarkeit der Bauteile ausgeblendet.

2	Montageclipset M10x16 (blau) - SW13	5	Flanschmutter mit Sperrverzahnung DIN6923, M10 - SW15
3	Kreuzklemme (6x50x56 mm)	6	Montageschiene-Universal (□ 55x55)
4	Sechskantschraube mit Flansch und Sperrverzahnung DIN6921, M10x25 - SW15	7	Befestigungsschiene (L 50x40)
		8	Stützschiene (L_40x40x4)

### 6.5.14 BS\_Biberschwanz

Montageart: parallel zur Dachfläche

Montageart: angehoben zur Dachfläche

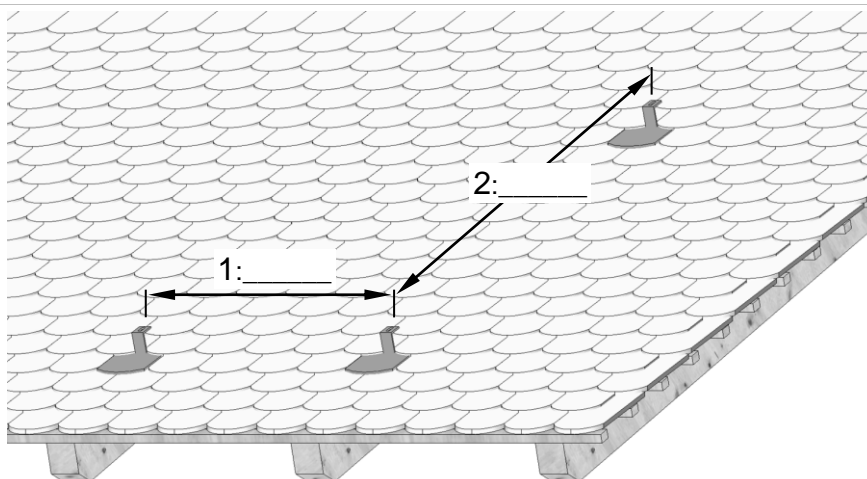


- |    |   |
|----|---|
| 1a | Aufdachmodulhalter  |
| 1b | Metalldachplatte  |
| 1c | Dachlatten-Verstärkungsschiene 400 mm   |
| 1d | Bohrschraube 5,0x120 mm (Senkkopf mit Fräskante, verzinkt, AW 20 Typ 2), 1 Stk.           |
| 1e | Bohrschraube 5,0x60 mm (Senkfräskopf, A2 Edelstahl, AW 20 Typ 2, mit Polyscheibe), 2 Stk. |
| 1f | Bohrschraube 4,2x32 mm (Linsenkopf, verzinkt, AW 20), 3 Stk.                              |
| 2a | Sechskantschraube DIN933 M8x25 - SW13   |
| 2b | Scheibe DIN 9021 M8 A2  |
| 2c | Flanshmutter mit Sperrverzahnung DIN6923, M8 - SW13                                       |
| 3a | Sechskantschraube mit Flansch und Sperrverzahnung DIN6921, M10x25 - SW15                  |
| 3b | Flanshmutter mit Sperrverzahnung DIN6923, M10 - SW15                                      |

#### Erforderliches Werkzeug



#### Aufteilung der Befestigungspunkte



[mm]	Ausrichtung	Montageart	SUN <sup>eco</sup> 28 / Sunny <sup>line</sup> 28 / CPC S1	SUN <sup>eco</sup> 21
Maß 1		Richtet sich nach dem Sparrenabstand, → 13		
Maß 2			1870 – 2170	1246 – 1546
		20 Grad	2050 – 2350	1450 – 1750
		45 Grad	1800 – 2100	1200 – 1500
		70 Grad	1800 – 2100	1200 – 1500
			620 - 920	-
			810 – 1060 <sup>[1]</sup>	-

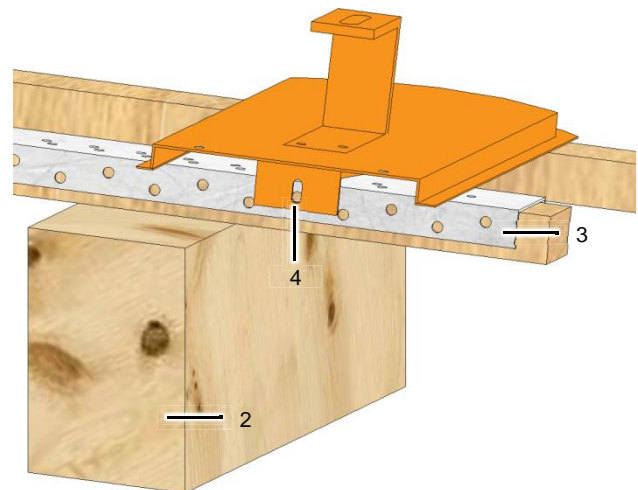
<sup>[1]</sup>Maß gültig für alle Anhebungswinkel

### Montage

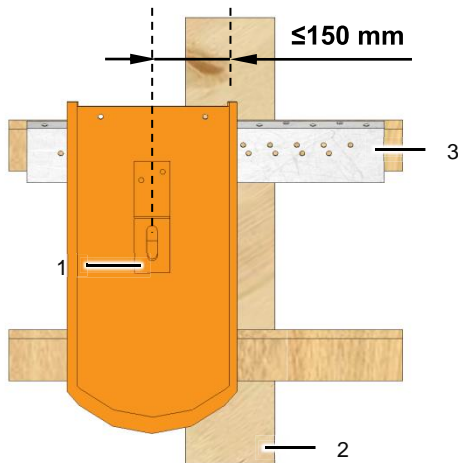
**i** Die Montage mehrerer Befestigungspunkte und des Schienensystems wird am Beispiel des Befestigungssystems AD-Dachhaken ausführlich erklärt, → 14

**!** **ACHTUNG** - Alle im Lieferumfang befindlichen Teile des Befestigungssystems (Befestigungspunkte, Stützebenen) müssen verbaut werden (Ausnahme: Verpackungsbedingte Überzahl bei Schrauben/Muttern ist möglich).

**!** **ACHTUNG** – Die dem Aufdachmodulhalter beiliegende Einbauanleitung des Herstellers beachten.

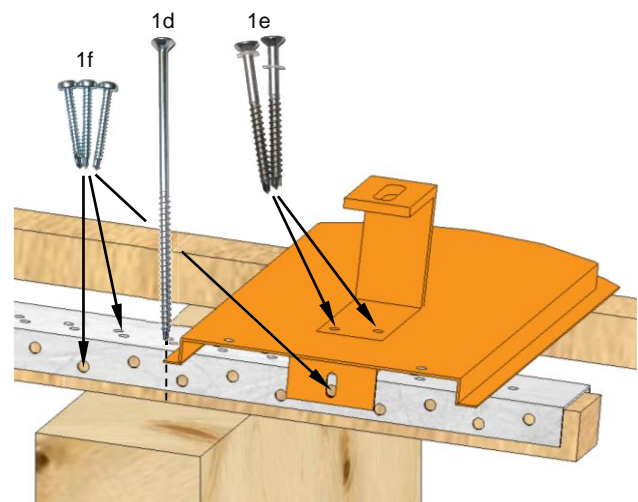


### Positionierung von Verstärkungsschiene und Metaldachplatte



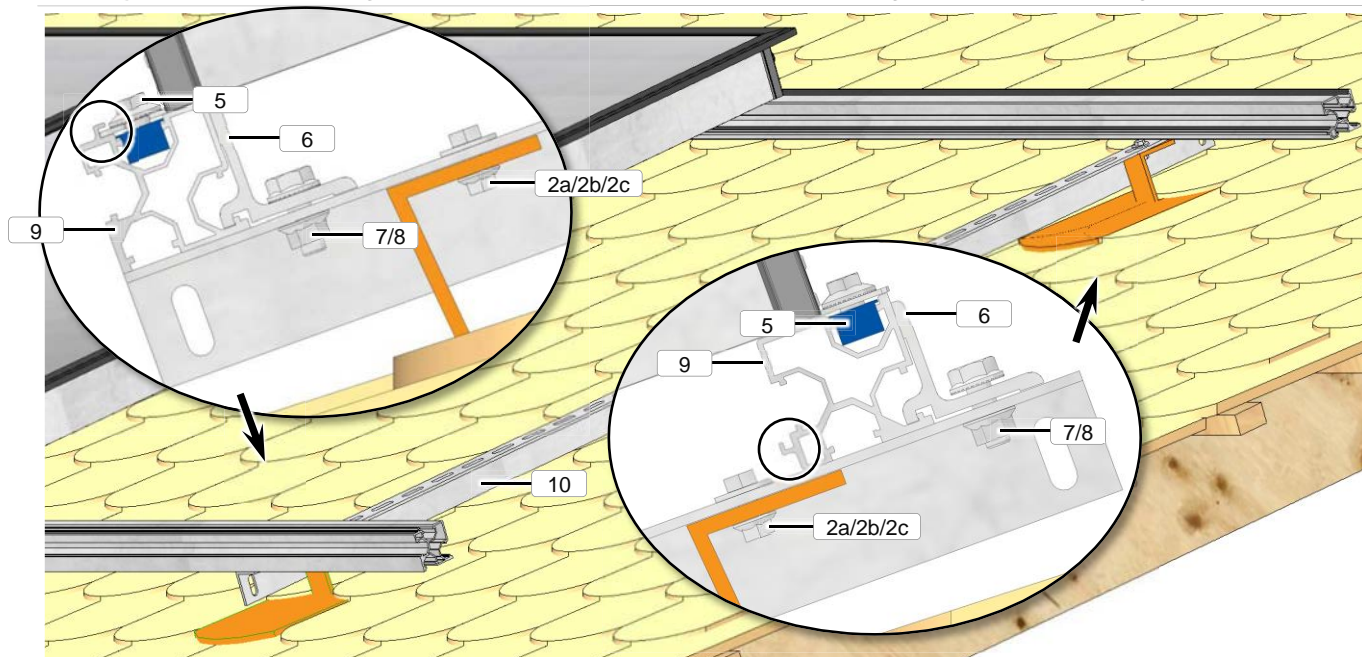
- ▶ Maximal 150 mm Abstand von Modulhalter-Mitte 1 zu Sparrenmitte 2 einhalten.
- ▶ Die Dachlatten-Verstärkungsschiene 3 grundsätzlich mittig auf den Sparren 2 ausrichten, die exakte Position richtet sich nach der Übereinstimmung der Bohrung 4 (bei eingedeckter Metaldachplatte).

### Anwendung der Schrauben





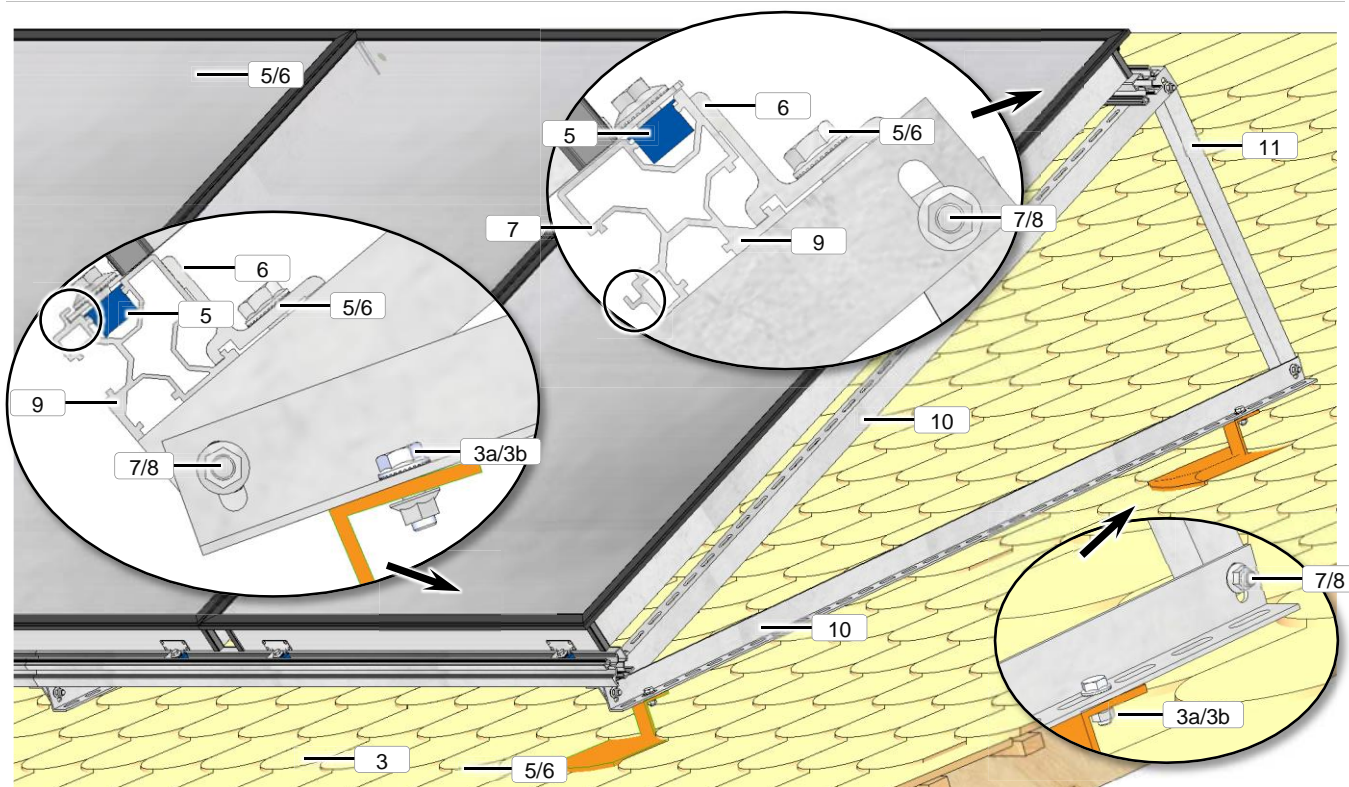
**Montageübersicht: Montageart Parallel zur Dachfläche (für Ausrichtung Standard und Waagrecht)**



Der Kollektor wurde in der Grafik zwecks besserer Einsehbarkeit der Bauteile entfernt.

5	Montageclipset M10x16 (blau) - SW13	8	Flanschmutter mit Sperrverzahnung DIN6923, M10 - SW15
6	Kreuzklemme (6x50x56 mm)	9	Montageschiene-Universal (□ 55x55)
7	Sechskantschraube mit Flansch und Sperrverzahnung DIN6921, M10x25 - SW15	10	Befestigungsschiene (L 50x40)

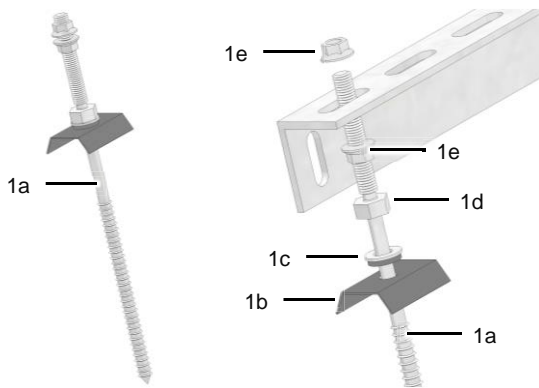
**Montageübersicht: Montageart Angehoben zur Dachfläche (für Ausrichtung Standard und Waagrecht)**



5	Montageclipset M10x16 (blau) - SW13	8	Flanschmutter mit Sperrverzahnung DIN6923, M10 - SW15
6	Kreuzklemme (6x50x56 mm)	9	Montageschiene-Universal (□ 55x55)
7	Sechskantschraube mit Flansch und Sperrverzahnung DIN6921, M10x25 - SW15	10	Befestigungsschiene (L 50x40)
		11	Stützschiene (L_40x40x4)



### 6.5.15 TS\_Sandwich-Paneele / Trapezblech



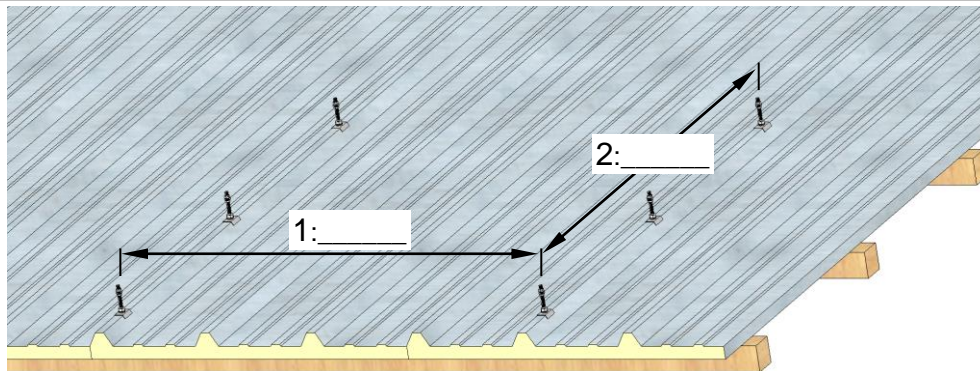
- 1a Stockschraube<sup>[1]</sup>  
Oberteil: Gewindestift DIN913 M10  
Unterteil: Ausführung unterschiedlich, je nach Unterkonstruktion Holz oder Metall.
- 1b Kalotte<sup>[2]</sup>
- 1c Dichtscheibe M10
- 1d Sechskant SW17
- 1e Flanschnutter mit Sperrverzahnung DIN6923, M10 - SW15

<sup>[1]</sup> Hinweis: Gewindestiftlänge individuell bestellbar 50 oder 70 mm;  
Gesamt-Schraubenlänge individuell bestellbar  
<sup>[2]</sup> Kalotte: Form, Größe, RAL-Farbe individuell bestellbar.

#### Erforderliches Werkzeug



#### Aufteilung der Befestigungspunkte



[mm]	Ausrichtung	Montageart	SUN <sup>eco</sup> 28 / Sunny <sup>line</sup> 28 / CPC S1	SUN <sup>eco</sup> 21
Maß 1	Richtet sich nach dem Sparrenabstand, → 13			
Maß 2		 20 Grad	1870 – 2170	1246 – 1546
		 20 Grad	2050 – 2350	1450 – 1750
		 45 Grad	1800 – 2100	1200 – 1500
		 45 Grad	1800 – 2100	1200 – 1500
		 70 Grad	620 – 920	-
		 70 Grad	810 – 1060 <sup>[1]</sup>	-

<sup>[1]</sup> Maß gültig für alle Anhebungswinkel

## Montage

**i** Die Montage mehrerer Befestigungspunkte und des Schienensystems wird am Beispiel des Befestigungssystems AD-Dachhaken ausführlich erklärt, → 14

**!** **ACHTUNG** - Alle im Lieferumfang befindlichen Teile des Befestigungssystems (Befestigungspunkte, Stützebenen) müssen verbaut werden (Ausnahme: Verpackungsbedingte Überzahl bei Schrauben/Muttern ist möglich).

- ▶ Vorbohren: Nachfolgend der Vorbohrdurchmesser für Profiltafeln aus Metall.

Vorbohren bei Unterkonstruktion aus **Holz**

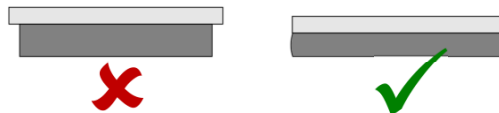
Dicke der Unterkonstruktion	Solarbefestiger Ø 8 mm	Solarbefestiger Ø 10 mm
≥ 32 mm	<b>5,5 mm</b>	-
≥ 40 mm	<b>5,5 mm</b>	<b>7,0 mm</b>

Vorbohren bei Unterkonstruktion aus **Stahl**

Dicke der Unterkonstruktion	Vorbohren
1,5 bis 5 mm	<b>6,8 mm</b>
5 bis 7,5 mm	<b>7,0 mm</b>
7,5 bis 10 mm	<b>7,2 mm</b>
> 10 mm	<b>7,4 mm</b>

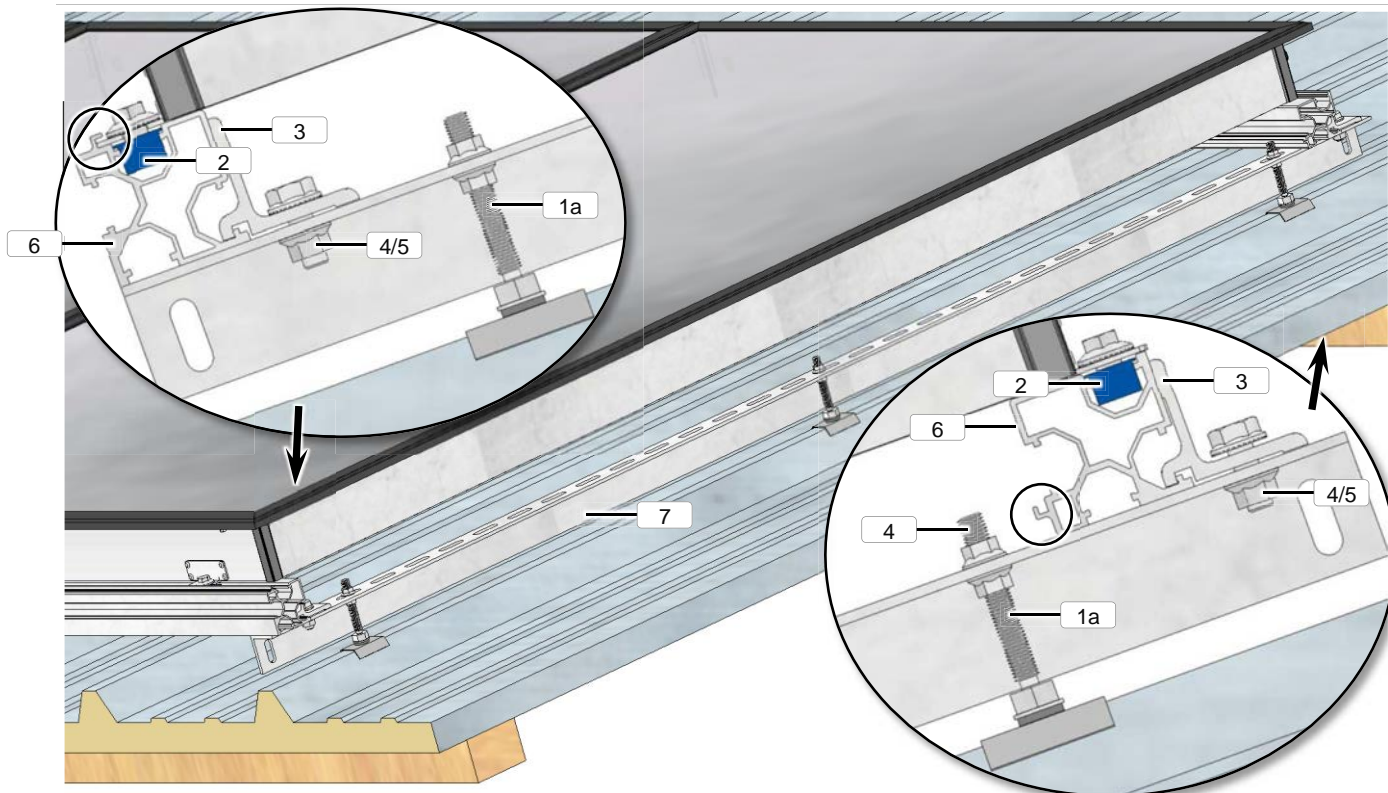
- ▶ Profil säubern: die Oberfläche des Trapezblech-Profiles im Bereich der Kalottenauflage säubern.
- ▶ Kalotte auflegen.

- ▶ Den Solarbefestiger einschrauben und festziehen. Der Solarbefestiger wird nicht über Drehmoment angezogen, sondern die **Dichtung der Dichtscheibe soll leicht gepresst werden**, und vollflächig aufliegen.



- ▶ Die Befestigungsschiene mit den beiden Flanschmuttern justieren in der erforderlichen Höhe justieren.

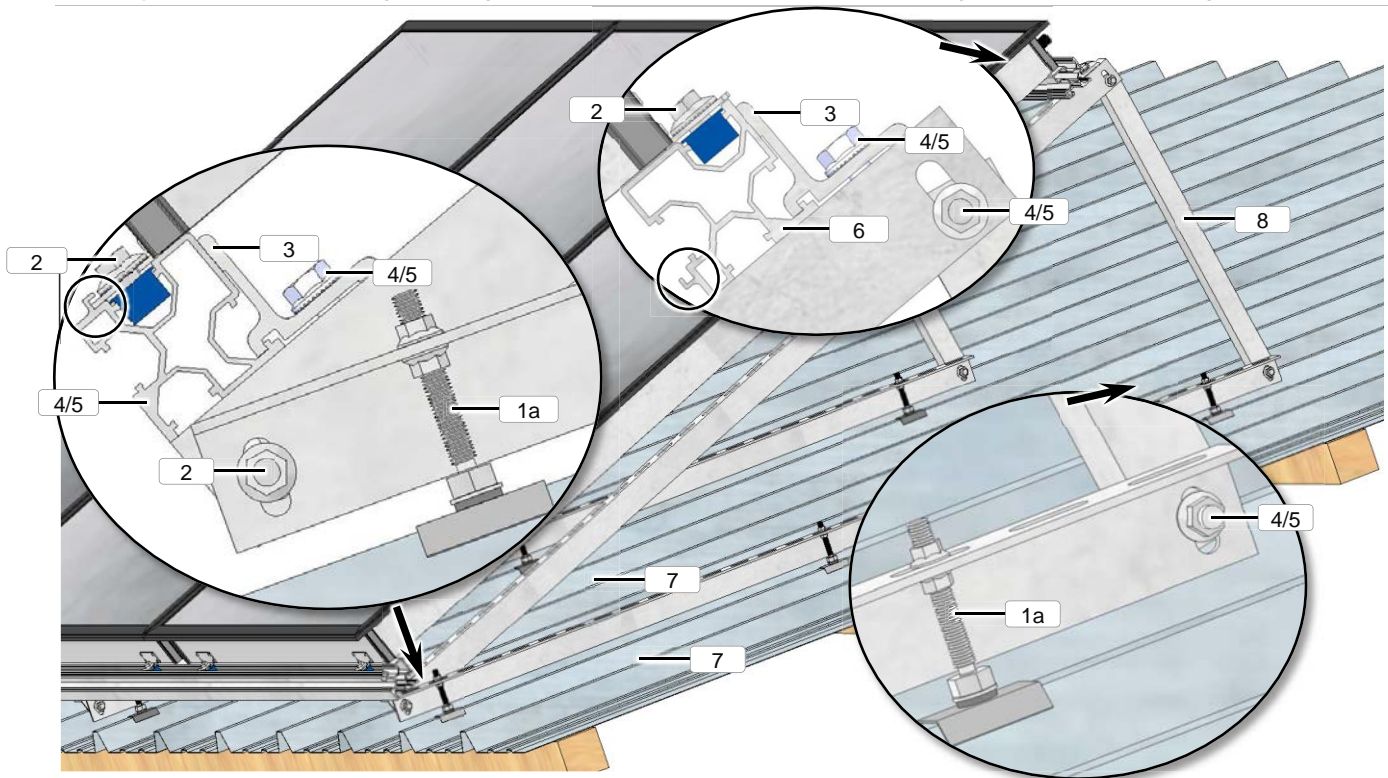
## Montageübersicht: Montageart *Parallel* zur Dachfläche (für Ausrichtung *Standard* und *Waagrecht*)



2	Montageclipset M10x16 (blau) - SW13
3	Kreuzklemme (6x50x56 mm)
4	Sechskantschraube mit Flansch und Sperrverzahnung DIN6921, M10x25 - SW15

5	Flanschmutter mit Sperrverzahnung DIN6923, M10 - SW15
6	Montageschiene-Universal (□ 55x55)
7	Befestigungsschiene (L 50x40)

**Montageübersicht: Montageart *Angehoben* zur Dachfläche (für Ausrichtung *Standard* und *Waagrecht*)**



2	Montageclipset M10x16 (blau) - SW13	5	Flanschnutter mit Sperrverzahnung DIN6923, M10 - SW15
3	Kreuzklemme (6x50x56 mm)	6	Montageschiene-Universal (□ 55x55)
4	Sechskantschraube mit Flansch und Sperrverzahnung DIN6921, M10x25 - SW15	7	Befestigungsschiene (L 50x40)
		8	Stützschiene (L 40x40x4)



## 7 Indach-Montage

### 7.1 Kollektor-Montage

Je nach Dach-Deckungsmaterial sind unterschiedliche Dachlattenabstände möglich. Im folgenden Ablauf wird von einem Dachlattenabstand von 32,5 cm und der Montage der SOLARFOCUS Kollektor-Einfassung Variante *Mit Abschlussband* ausgegangen.

#### Montage zusätzlicher Dachlatten, Überdeckung der Kollektor-Einfassung

Zur Befestigung des Kollektors am Dach werden zusätzliche Dachlatten montiert. Der Abstand dieser zusätzlichen Dachlatten zu den bestehenden Dachlatten ist vorgegeben (damit bei der *Kollektor-Einfassung Unten* die erforderliche Überdeckung zur Dachdeckung erreicht wird), Beispiel grafisch:

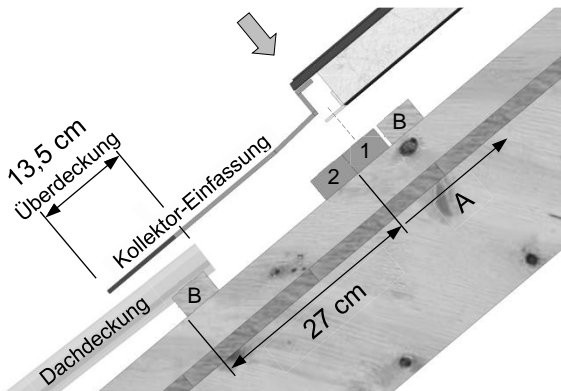
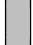



Abbildung zeigt Kollektor-Einfassung *mit Abschlussband* (Breite 36 cm).

Dachlatten **B** sind Bestand (Abstand 32,5 cm).

- ▶ Dachlatte **1** auf unterer Kollektorseite montieren (Abstand zu Bestand B = 27 cm). Auf diese Dachlatte wird der Kollektor verschraubt.
- ▶ Dachlatte **2** unmittelbar unter **1** montieren, auf diese Dachlatte wird in der Folge die untere Kollektor-Einfassung verschraubt.
- ▶ Daraus ergibt sich die erforderliche Überdeckung zur Dachdeckung von **13,5 cm**
- ▶ Zur Kollektor-Befestigung auf der oberen Seite im Abstand **A** eine weitere Dachlatte montieren:

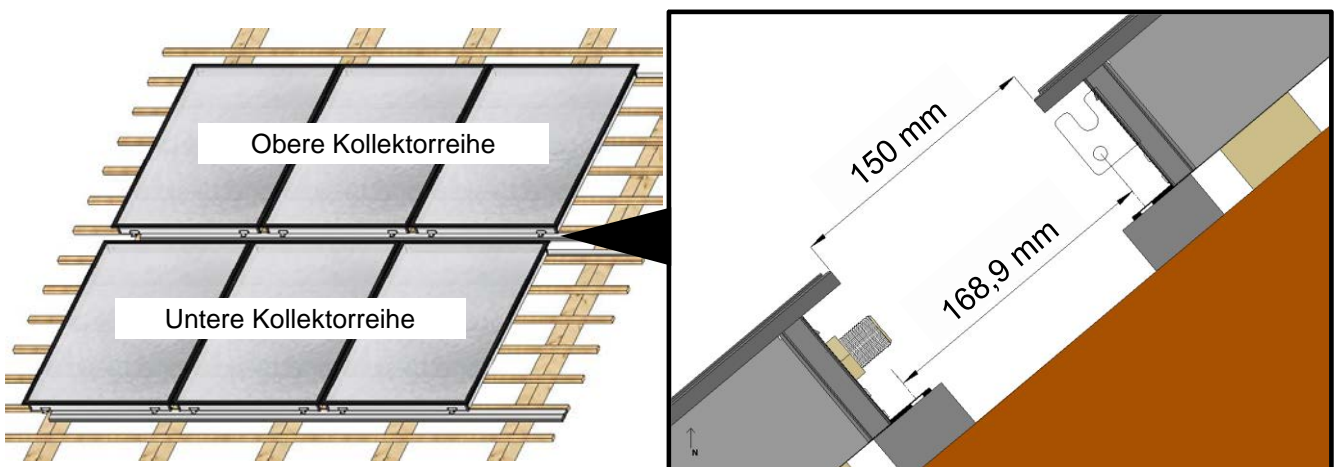
Abstand A		
CPC-S1 / SUN <sup>eco</sup> 28 / Sunny <sup>line</sup> 28	237 cm	112 cm
SUN <sup>eco</sup> 21	175 cm	-

**i** Hinweis: Bei Montage einer Kollektor-Einfassung *ohne Abschlussband* (Breite 26 cm) die Dachlatten laut Beispiel oberhalb so platzieren, dass eine **Überdeckung** von mindestens **8 cm** erreicht wird.

**!** **ACHTUNG** - Bei beiden Arten der Kollektor-Einfassung muss in jedem Fall so viel Überdeckung vorhanden sein, dass der Blechstreifen auf der Dachdeckung aufliegt. Bei der Variante *mit Abschlussband* genügt nicht, wenn nur das Abschlussband auf der Dachdeckung aufliegt).

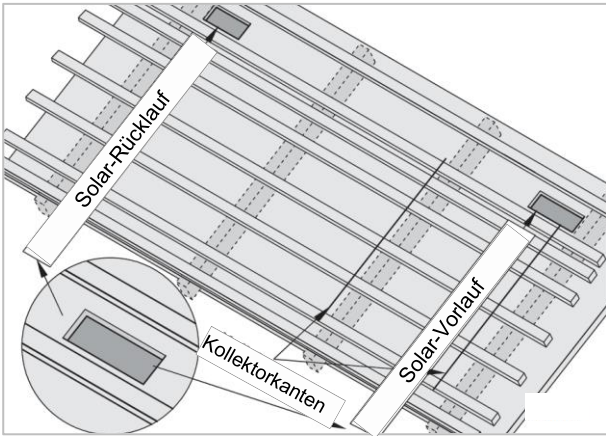
#### 7.1.1 Zweireihige Kollektoranordnung

Bei zweireihiger Kollektoranordnung müssen die beiden Kollektorreihen in einem Abstand von **168,9 mm** montiert werden (dieser Abstand bezieht sich auf die 9 mm Bohrungen im Befestigungswinkel). Daraus ergibt sich zwischen den Glasleisten ein Abstand von **150 mm** (dieser Abstand muss für das spätere Montieren des Zwischenbleches exakt eingehalten werden).



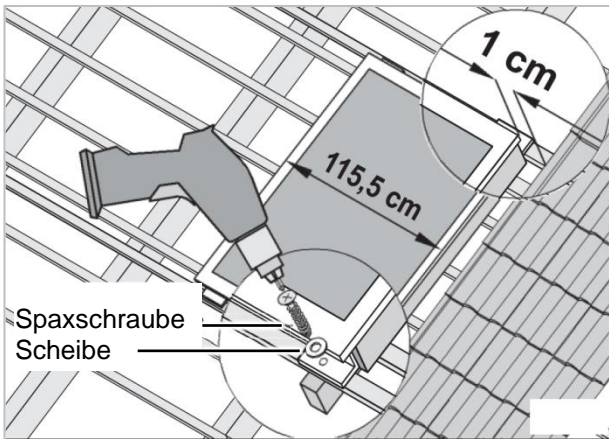


### 7.1.2 Montage – Schritt für Schritt

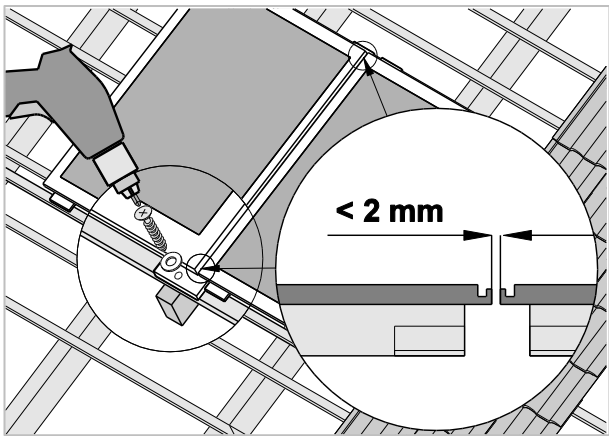
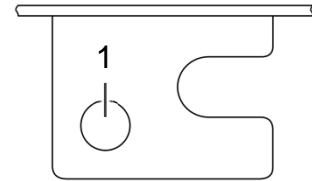


Bei vorhandenem Kaltdach:

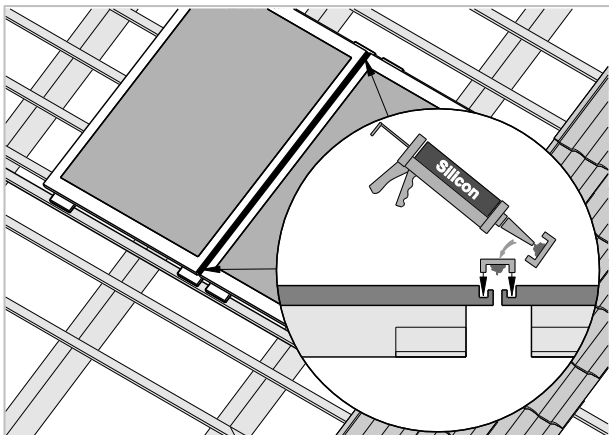
- ▶ Mit einer Stichsäge Ausnehmungen in das Kaltdach schneiden, damit für den Solar-Rücklauf bzw. den Solar-Vorlauf ausreichend Platz vorhanden ist.



- ▶ Kollektor mit geeignetem Hebewerkzeug auf Dach transportieren und mit Schrauben und Scheiben befestigen (Bohrung 1 verwenden).
- ▶ Abstand Kollektor zu Ziegel = 1 cm (gemessen von Kollektor-Glasleiste).

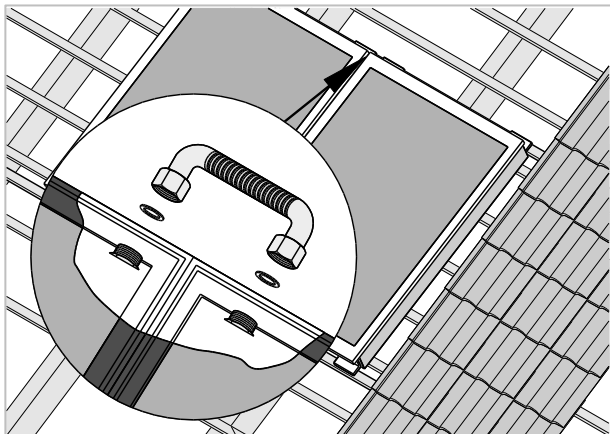


- ▶ Zweiten Kollektor parallel zu erstem ausrichten und mit Schrauben/Scheiben an Dachlatte befestigen.



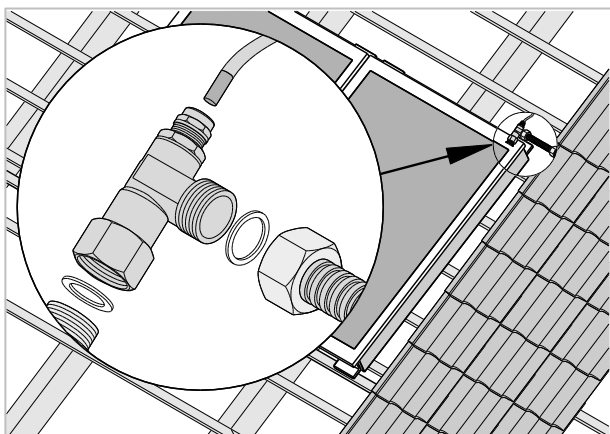
- ▶ Zwischenleiste mit Silikon über die Glasleisten der beiden Kollektoren kleben.

**i** Bei Montage *Waagrecht* die Zwischenleiste(n) auf **Länge = 1155 mm** kürzen



- Kollektoren mit Kollektorverbinder und Dichtscheibe verbinden.

**i** Detaillierte Informationen zur Montage finden Sie in der dem Kollektorverbinder beiliegenden Anleitung DR-0063.



- Kollektor-Vorlauf und Kollektor-Rücklauf mit Solaranlagen-Anschluss-Set anschließen.

**!** **ACHTUNG** - Vor der Montage der Kollektor-Einfassung muss die hydraulische Verrohrung der Kollektoren durchgeführt werden, sowie in der Folge eine Dichtheitsprobe des Gesamtsystems.

## 7.2 Kollektor-Einfassung

**i** Für die Montage der Kollektor-Einfassung ist eine separate Anleitung verfügbar (der Einfassung beiliegend, Art.Nr. DR-0062).

**!** **ACHTUNG** - Bei der Montage einer Kollektor-Einfassung ist darauf zu achten, dass diese nicht (z.B. durch Drauftreten) verbogen bzw. verbeult wird, da es durch diese Beschädigung zu Wassereintritt kommen kann.

**!** **ACHTUNG** - Kollektor und -bestandteile (z.B. Glasleiste) keinesfalls anbohren/schneiden.

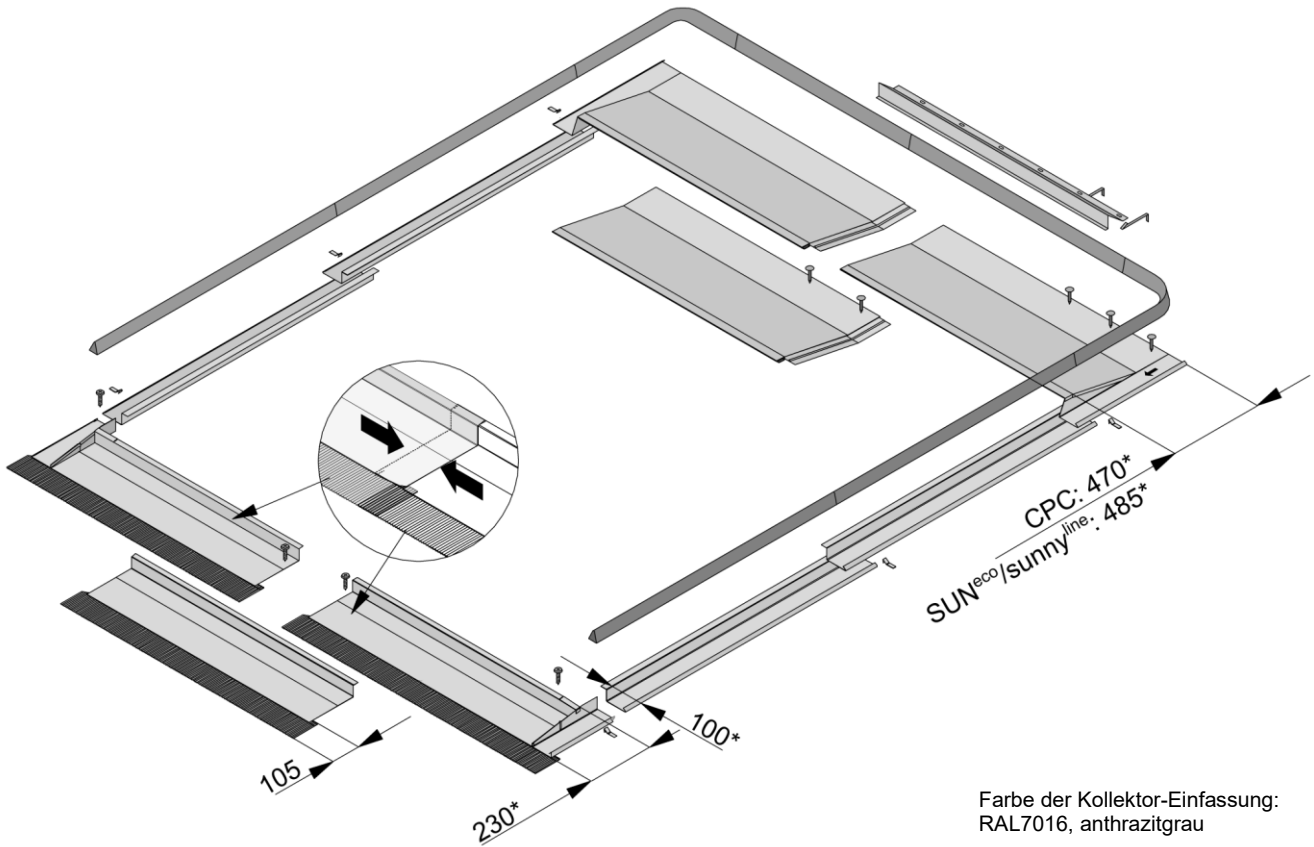


**!** **ACHTUNG - Mindest-Dachneigung für Montage der Kollektor-Einfassung beachten:**

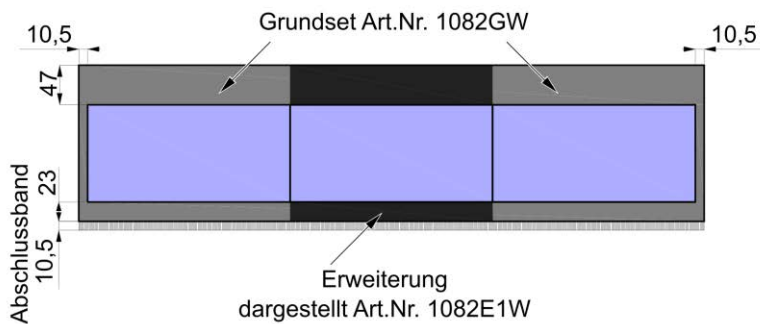
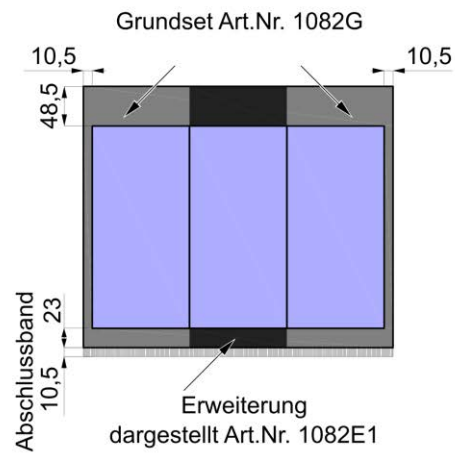
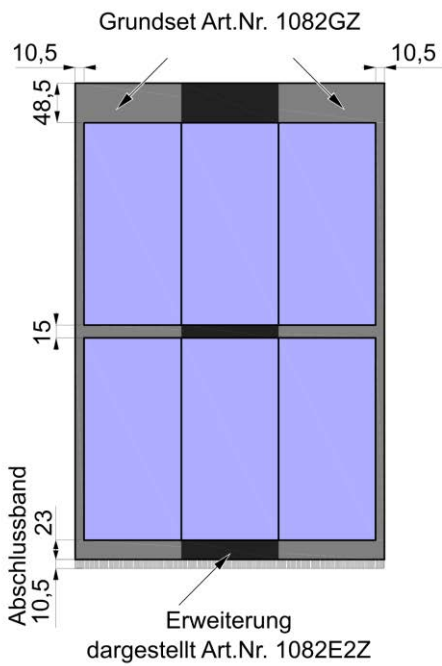
- Bei CPC Kollektor >20°
- Bei SUN<sup>eco</sup> und Sunny<sup>line</sup> Kollektor >25°

**Maße der montierten Kollektor-Einfassung**

Die mit einem \* markierten Maße beziehen sich auf die Außenkante der Kollektor-Glasleiste.



Farbe der Kollektor-Einfassung:  
RAL7016, anthrazitgrau



## 8 Sondermontagen

### 8.1 FA\_Freiaufstellung

#### Erforderliches Werkzeug



Richtschnur



SW 13/15



Ø 10 mm

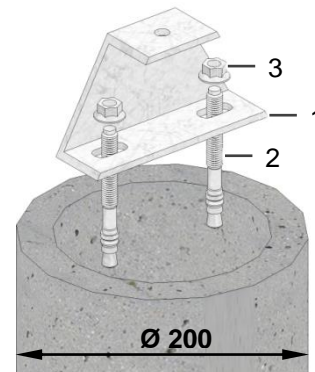


#### Montage

**!** **ACHTUNG** - Alle im Lieferumfang befindlichen Teile des Befestigungssystems (Befestigungspunkte, Stützebenen) müssen verbaut werden (Ausnahme: Verpackungsbedingte Überzahl bei Schrauben/Muttern ist möglich).

**!** **ACHTUNG** - Betongüte für Fundamente: Ungerissener Normalbeton der Festigkeitsklasse von mindestens C20/25 und höchstens C50/60 nach EN 206-1:2000-12.

- ▶ **Punktfundamente gemäß Fundamentplan → 68 ausheben** (auf frostsichere Tiefe, ca. 80 cm).
- ▶ Grabungsarbeiten für Solar Vor- und Rücklaufleitung der Anlage durchführen.
- ▶ Betonrohre einsetzen, waagrecht ausrichten (Höhendifferenz +/- 5 mm).
- ▶ Betonrohre innerhalb und umgebend mit Beton ausgießen. Nach Austrocknung die Trapezkonsole **1** auf den Betonfundamenten entsprechend der Abstände im Fundamentplan lose einjustieren.
- ▶ Trapezkonsole mit Schwerlastankern **2** (Ø 10 mm bohren) und mit Flanschmutter M10 **3** befestigen.

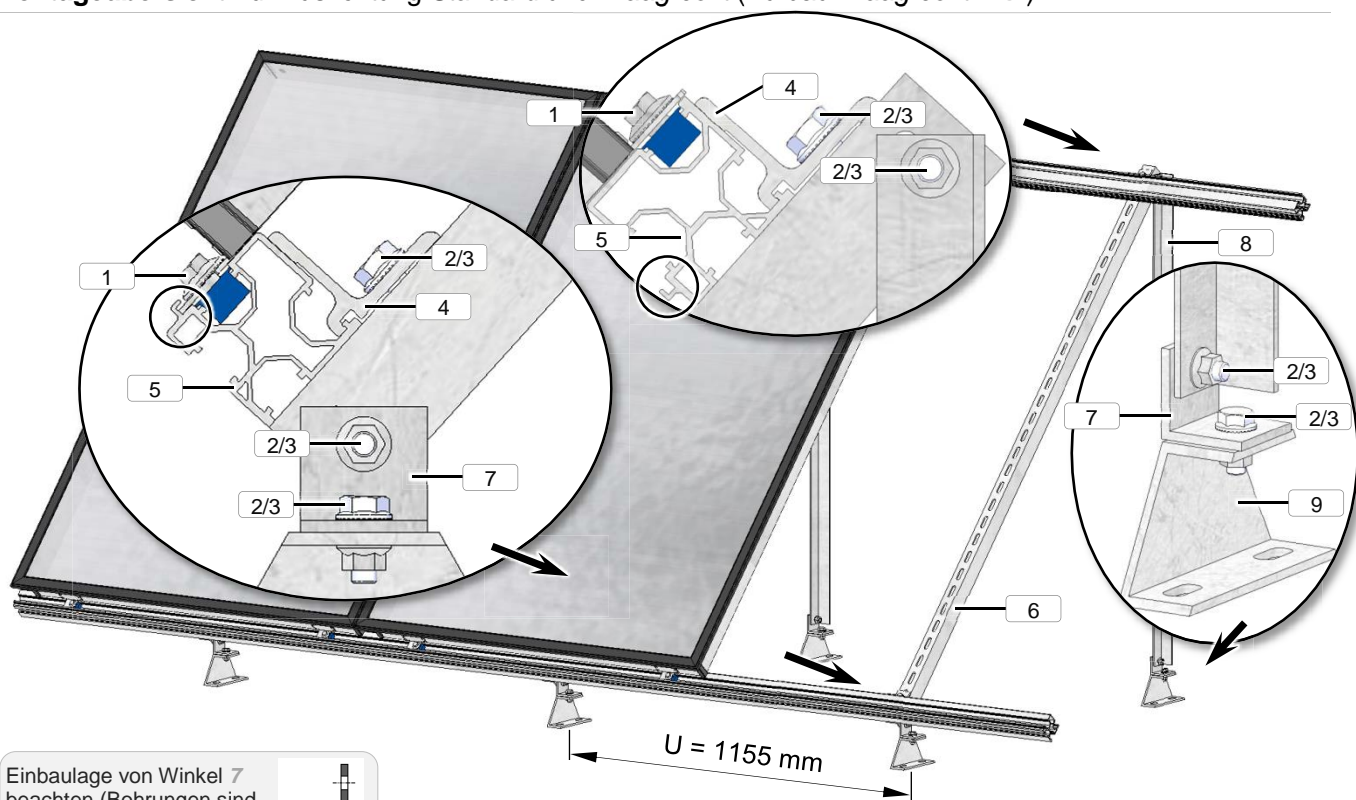


- ▶ Weitere Teile entsprechend der Montageübersicht-Grafik montieren.

**i** Für die Verrohrung (z.B. Erdverlegung) der Anlage das SOLARFOCUS *Flex-Edelstahl-Wellrohrsystem* verwenden.



**Montageübersicht:** für Ausrichtung *Standard* und *Waagrecht* (Aufbau *Waagrecht* → 67)



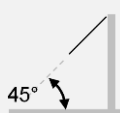
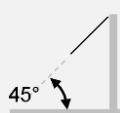

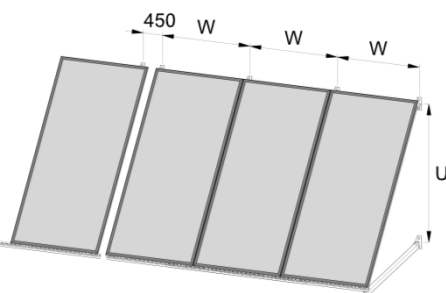
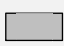
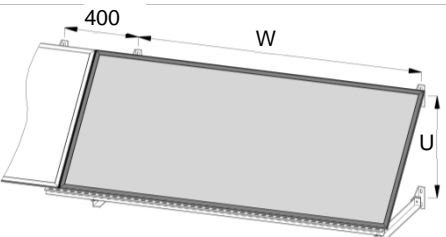
Einbaulage von Winkel 7 beachten (Bohrungen sind ungleich angeordnet).



Dritter Kollektor wurde in der Grafik wegen besserer Einsehbarkeit der Bauteile ausgeblendet.

1	Montageclipset M10x16 (blau) - SW13	5	Montageschiene-Universal (□ 55x55)
2	Sechskantschraube mit Flansch und Sperrverzahnung DIN6921, M10x25 - SW15	6	Befestigungsschiene (L 50x40)
3	Flanschnutter mit Sperrverzahnung DIN6923, M10 - SW15	7	Winkel (L 50x50x5)
4	Kreuzklemme (6x50x56 mm)	8	Stützschiene (L 40x40x4); Länge 1600 mm
		9	Trapezkonsole 80x45x6 mm

## 8.2 FB\_Fassadenbefestigung

	Art.Nr. - Zusatz	Kollektortyp	U [mm]	W [mm]	
					
	...FB-1	CPC-S1 / Sunny <sup>line</sup> 28 / SUN <sup>eco</sup> 28	1884	930	
		SUN <sup>eco</sup> 21	1245		
	...FB-2	CPC-S1 / Sunny <sup>line</sup> 28 / SUN <sup>eco</sup> 28	1884	930	
		SUN <sup>eco</sup> 21	1245		
	...FB-3	CPC-S1 / Sunny <sup>line</sup> 28 / SUN <sup>eco</sup> 28	1884	1005	
		SUN <sup>eco</sup> 21	1245		
	...FB-4	CPC-S1 / Sunny <sup>line</sup> 28 / SUN <sup>eco</sup> 28	1884	834	
		SUN <sup>eco</sup> 21	1245		
	...FB-1W	SUN <sup>eco</sup> 28	917	2000	

## Erforderliches Werkzeug



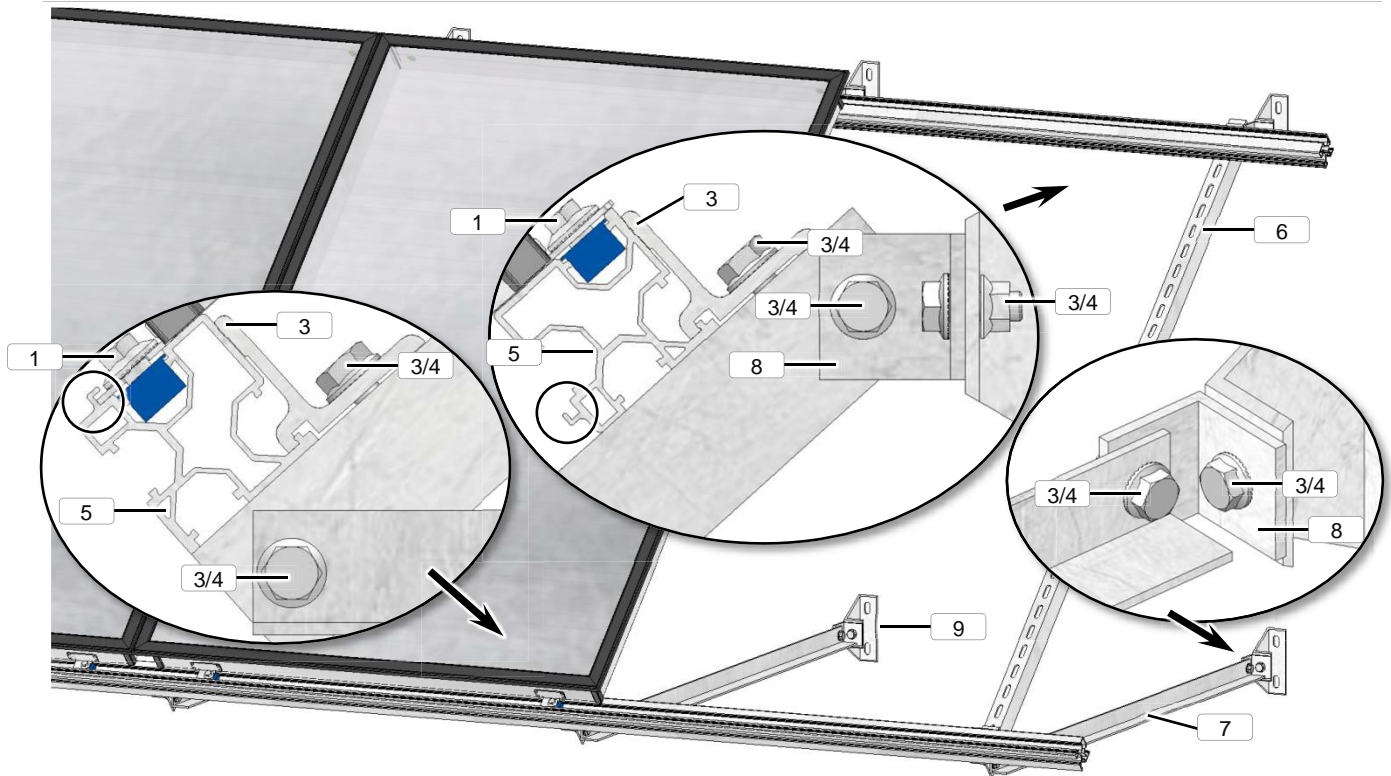
## Montage

**!** **ACHTUNG** - Alle im Lieferumfang befindlichen Teile des Befestigungssystems (Befestigungspunkte, Stützebenen) müssen verbaut werden (Ausnahme: Verpackungsbedingte Überzahl bei Schrauben/Muttern ist möglich).

**i** Statik-Berechnung für Wandbefestigung und Befestigungsmaterial ist bauseits zu organisieren.

- ▶ Trapezkonsolen an die Wand montieren (Befestigungsmaterial ist nicht im Lieferumfang).
- ▶ Weitere Teile entsprechend der Montageübersicht-Grafik montieren.

**Montageübersicht:** für Ausrichtung *Standard* und *Waagrecht*



Einbaulage von Winkel **8**  
beachten (Bohrungen sind  
ungleich angeordnet).



Dritter Kollektor wurde in der Grafik wegen besserer Einsehbarkeit der Bauteile ausgeblendet.

1	Montageclipset M10x16 (blau) - SW13	5	Montageschiene-Universal (□ 55x55)
2	Kreuzklemme (6x50x56 mm)	6	Befestigungsschiene (L 50x40)
3	Sechskantschraube mit Flansch und Sperrverzahnung DIN6921, M10x25 - SW15	7	Stützschiene (L_40x40x4)
4	Flanschmutter mit Sperrverzahnung DIN6923, M10 - SW15	8	Winkel (L_50x50x5)
		9	Trapezkonsole 80x45x6 mm

## 8.3 FBA\_Flachdach-Betonsockel

### Erforderliches Werkzeug



Richtschnur

SW 13/15/18

### Montage

**!** **ACHTUNG** - Alle im Lieferumfang befindlichen Teile des Befestigungssystems (Befestigungspunkte, Stützebenen) müssen verbaut werden (Ausnahme: Verpackungsbedingte Überzahl bei Schrauben/Muttern ist möglich).

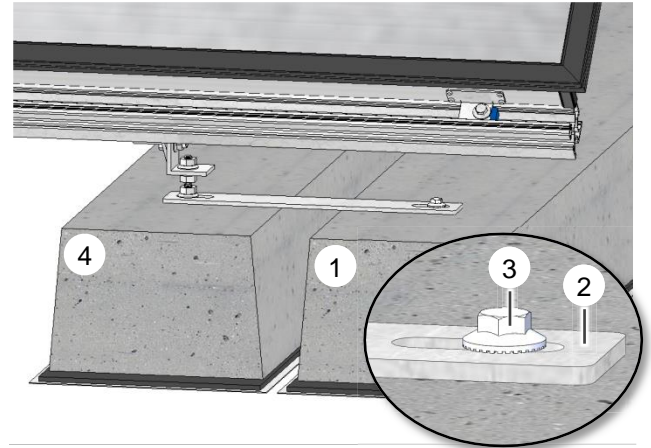
**i** Zum Anheben der Betonsockel muss bauseits ein Kran zur Verfügung gestellt werden.

► **Die Betonsockel gemäß Fundamentplan → 68 positionieren** (Bauschutzvlies und Bauschutzmatte als Unterlage verwenden).

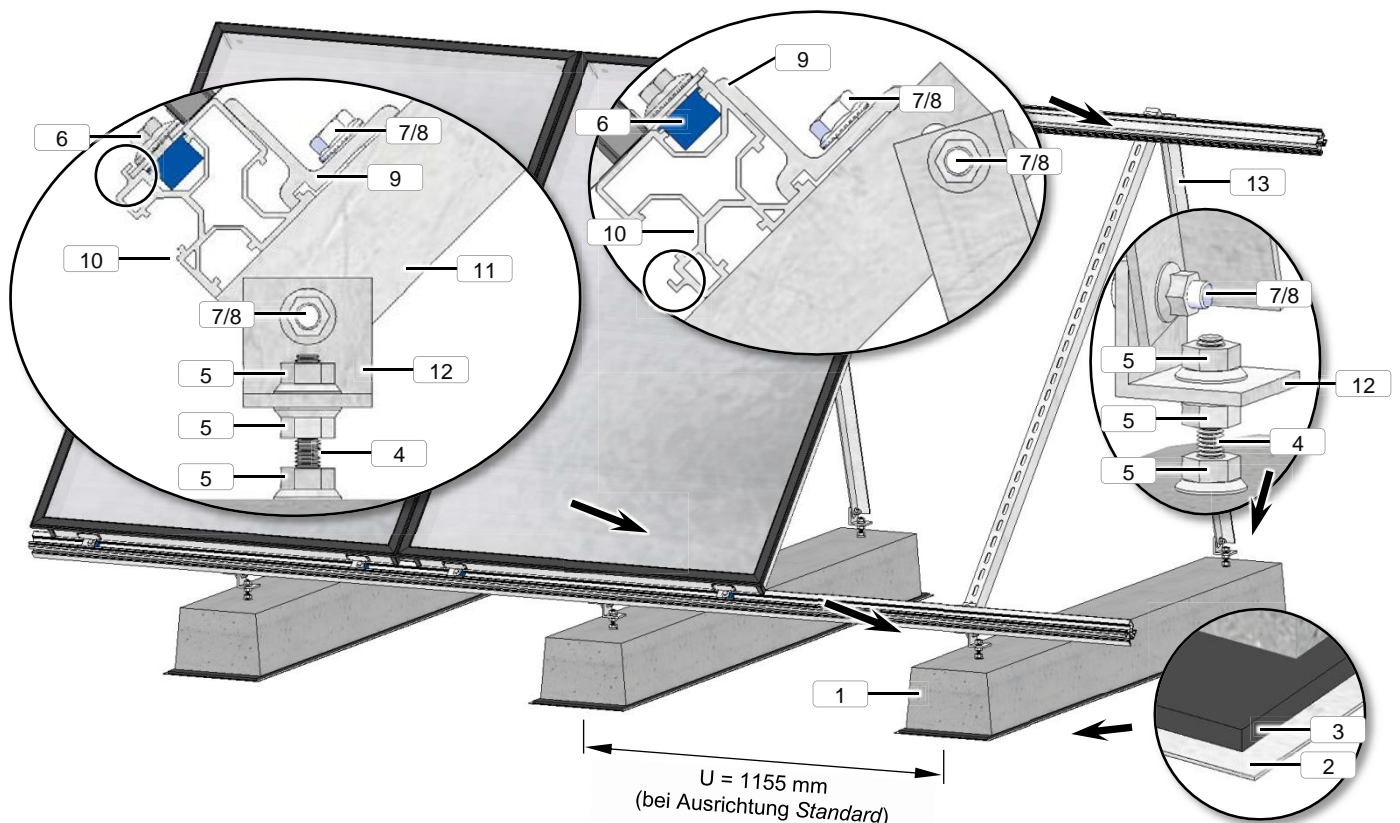
► Weitere Teile entsprechend der Montageübersicht-Grafik montieren.

### Zusätzlicher Betonsockel (Art. 9353, 9354, optional)

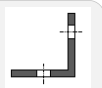
Bei Erfordernis höherer Ballastierung den Zusatz-Betonsockel **1** mit Verbindungsplatte (370x50x5 mm) **2** und Sechskantschraube **3** an den Standard-Betonsockel **4** verbinden.



**Montageübersicht:** für Ausrichtung *Standard* und *Waagrecht* (Aufbau *Waagrecht* → 67)



Einbaulage von Winkel **12** beachten (Bohrungen sind ungleich angeordnet).



Dritter Kollektor wurde in der Grafik wegen besserer Einsehbarkeit der Bauteile ausgeblendet.

1	Betonsockel
2	Bauschutzvlies
3	Bauschutzmatte (6 mm stark)
4	Gewindestange M12 (Länge 123 mm)
5	Flanschmutter mit Sperrverzahnung DIN6923, M12
6	Montageclipset M10x16 (blau) - SW13
7	Sechskantschraube mit Flansch und Sperrverzahnung DIN6921, M10x25 - SW15

8	Flanschmutter mit Sperrverzahnung DIN6923, M10 - SW15
9	Kreuzklemme (6x50x56 mm)
10	Montageschiene-Universal (□ 55x55)
11	Befestigungsschiene (L 50x40)
12	Winkel (L_50x50x5)
13	Stützschiene (L_40x40x4); Länge = 1600 mm



## 8.4 FDA\_Flachdach-Kieswanne

### Erforderliches Werkzeug



Richtschnur

SW 13/15/18

### Montage

**!** **ACHTUNG** - Nur für horizontale Flachdächer verwenden. Maximal 5% Entwässerungsgefälle zulässig.

**!** **ACHTUNG** - Regionale Windlasten, Gebäudehöhe, Dachhautbeschaffenheit und -konstruktion beachten. Statiker oder Bausachverständigen kontaktieren.

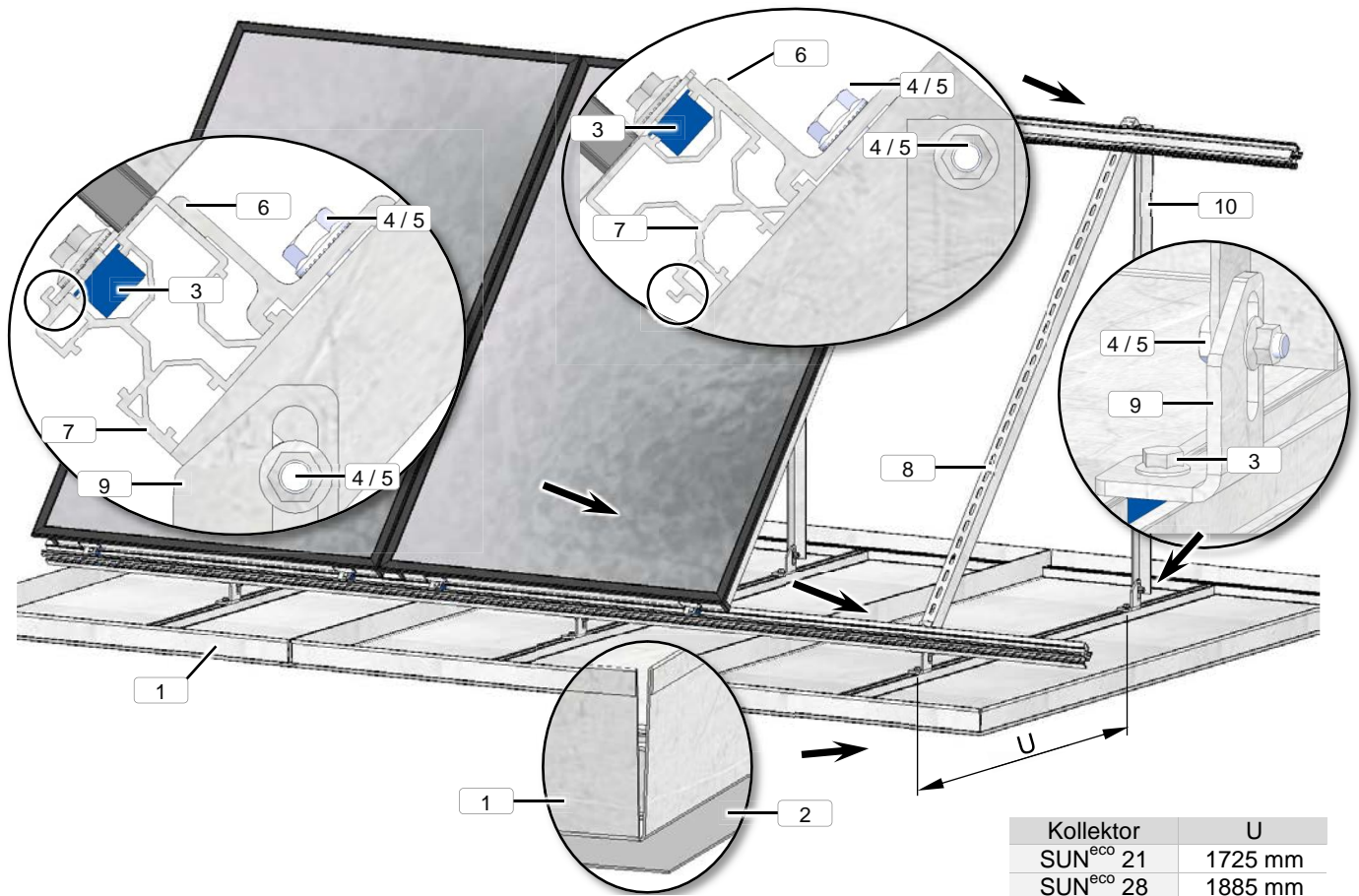
**!** **ACHTUNG** - Alle im Lieferumfang befindlichen Teile des Befestigungssystems (Befestigungspunkte, Stützebenen) müssen verbaut werden (Ausnahme: Verpackungsbedingte Überzahl bei Schrauben/Muttern ist möglich).

► Kieswannen (inklusive Bauschutzvlies) lagerichtig positionieren.

► Weitere Teile entsprechend der Montageübersicht-Grafik montieren.

**!** **ACHTUNG** – Die Kieswannen abschließend vollständig mit Kiesmaterial befüllen, **Mindest-Füllgewicht je Kieswanne 290 kg**. Um eine Verschiebung der Anlage (z.B. durch Wind) zu verhindern, müssen alle Kieswannen in die Dach-Kiesschüttung eingebettet sein.

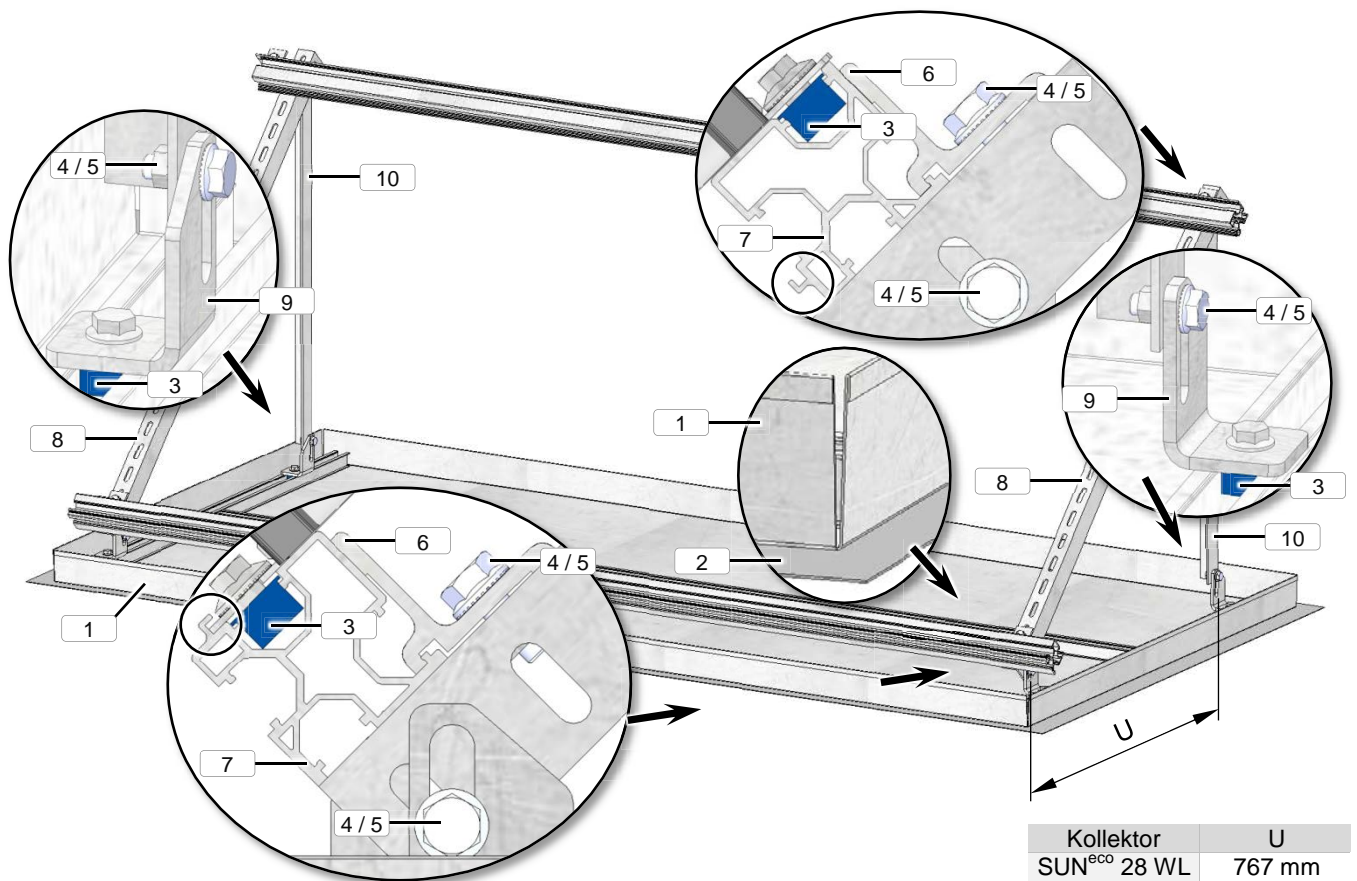
### Montageübersicht: für Ausrichtung Standard



Dritter Kollektor wurde in der Grafik wegen besserer Einsehbarkeit der Bauteile ausgeblendet.

1	Kieswanne	6	Kreuzklemme (6x50x56 mm)
2	Bauschutzvlies (2500x1200 mm)	7	Montageschiene-Universal (□ 55x55)
3	Montageclipset M10x16 (blau) - SW13	8	Befestigungsschiene (L 50x40)
4	Sechskantschraube mit Flansch und Sperrverzahnung DIN6921, M10x25 - SW15	9	Winkel
5	Flanschmutter mit Sperrverzahnung DIN6923, M10 - SW15	10	Stützschiene (L_40x40x4); Länge = 1600 mm

## Montageübersicht: für Ausrichtung Waagrecht

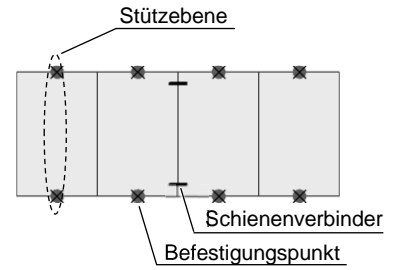


Der Kollektor wurde in der Grafik wegen besserer Einsehbarkeit der Bauteile ausgeblendet.

1	Kieswanne	6	Kreuzklemme (6x50x56 mm)
2	Bauschutzvlies (2500x1200 mm)	7	Montageschiene-Universal (□ 55x55)
3	Montageclipset M10x16 (blau) - SW13	8	Befestigungsschiene (L 50x40)
4	Sechskantschraube mit Flansch und Sperrverzahnung DIN6921, M10x25 - SW15	9	Winkel
5	Flanschmutter mit Sperrverzahnung DIN6923, M10 - SW15	10	Stützschiene (L_40x40x4)

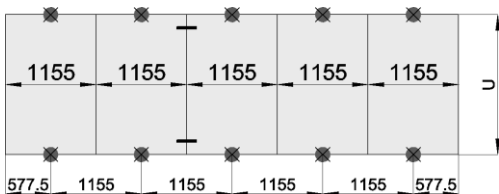
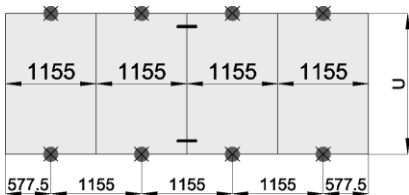
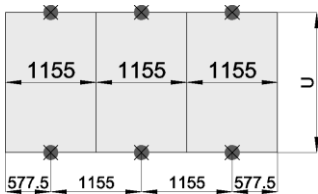
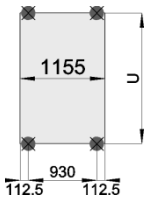
### 8.5 Fundamentpläne

- Alle im Lieferumfang befindlichen Teile des Befestigungssystems (Befestigungspunkte, Stützebenen) müssen verbaut werden.
- Verwenden Sie die folgenden Fundamentpläne für die Montageart
  - FA - Freiaufstellung
  - FBA - Flachdach-Betonsockel



#### Ausrichtung Standard (45° angehoben)

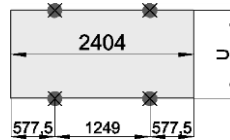
Kollektor	U [mm]
SUN <sup>eco</sup> 21	1725
CPC-S1 SUN <sup>eco</sup> 28 Sunny <sup>line</sup> 28	1885



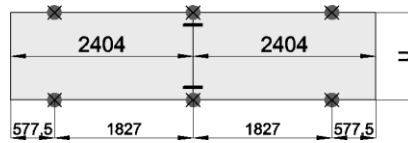
#### Ausrichtung Waagrecht (45° angehoben)

Kollektor	U [mm]
SUN <sup>eco</sup> 28	917

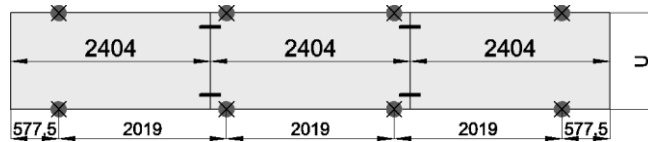
1



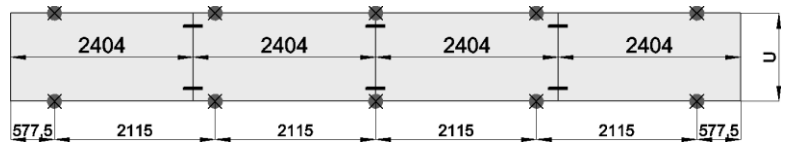
2



3



4



5 = 2er Set plus 3er Set

## 9 Betrieb, Wartung, Entsorgung

### Inbetriebnahme, Wartung

**i** Ausführliche Informationen finden Sie in der dem *Solaranlagen-Pumpengruppenset* beiliegenden Anleitung (Art.Nr. DR-0021) sowie in der Broschüre *Planungsunterlagen Solaranlagen Speichertechnik*.

### Wartung der Solaranlage

Folgende Werte müssen in regelmäßigen Abständen kontrolliert werden (z.B. Vorgabe laut ÖNORM: **alle 2 Jahre** bei Anlagen kleiner 250 Liter Volumen):

- pH-Wert der Solarflüssigkeit
- Frostsicherheit der Solarflüssigkeit
- Betriebsdruck der Solaranlage
- Vordruck im Ausdehnungsgefäß
- Funktionsfähigkeit der Solaranlagen-Sicherheitseinrichtungen (Solar-Sicherheitsgruppe mit Sicherheitsventil - Abblaseleitung).

- Sichtprüfung des Kollektors und des Montagesystems (Schienen, Verschraubungen, ...) auf mögliche Beschädigungen.

**i** Beachten Sie in diesem Zusammenhang auch die Voraussetzungen für Kollektor Garantie-Ansprüche: *Kollektor-Garantiepass*, → 70

### Entsorgung

Das Verpackungsmaterial sowie das Produkt nach Ablauf der Nutzungsdauer fach- und umweltgerecht entsorgen. Fragen Sie Ihren Fachhandwerker/Fachhändler oder regionale Behörden betreffend der geltenden Vorschriften und der Entsorgungsmöglichkeiten.

Die Fa. SOLARFOCUS GmbH verpflichtet sich, Kollektoren der Produktlinien CPC, SUN<sup>eco</sup> und Sunny<sup>line</sup> am Ende ihrer Nutzungsdauer, sofern diese kostenfrei an den Produktionsstandort St. Ulrich zugestellt werden, zurückzunehmen und der Wiederverwertung zuzuführen.



# 10 Anhang

## 10.1 SOLARFOCUS Kollektor-Garantiepass

► Senden Sie das ausgefüllte Formular im Schadensfall an Fax +43 7252 / 50002-905 oder E-Mail [solarreklamation@solarfocus.at](mailto:solarreklamation@solarfocus.at)

Anlagenbetreiber (=Endkunde)	Heizungsbauer/Händler (=Garantienehmer)
Nach-/Vorname .....	Nach-/Vorname .....
Strasse .....	Strasse .....
PLZ Ort.....	PLZ Ort.....
Telefon .....	Telefon .....
E-Mail .....	E-Mail .....

Rechnungsnummer .....

Rechnungsdatum .....

Montageart

- Aufdach
- Indach
- sonstige

Kollektortyp

- SUN<sup>eco</sup> 21
- SUN<sup>eco</sup> 28
- Sunny<sup>line</sup> 28
- CPC-S1

Baujahr, Seriennummer (siehe Kollektor-Typenschild)

Montagedatum



### Die Firma SOLARFOCUS GmbH garantiert der belieferten Firma

- Lieferung von einwandfreiem Material in geprüfter Qualität.
- 10 Jahre Funktionsgarantie für alle Kollektor-Typen.
- Nur für CPC-Kollektoren: Keine Schwitzwasserbildung im Kollektorinneren innerhalb eines Zeitraumes von 10 Jahren.

### Falls Materialmängel an dem von uns gelieferten Sonnenkollektor auftreten gilt folgende Garantieleistung

- Innerhalb von 5 Jahren: Kostenlose Ersatzlieferung und Übernahme der Austauschkosten.
- Ab dem 6. Jahr: Kostenloser Materialersatz.

Austauschkosten: Wir sind von dieser Verpflichtung entbunden, wenn uns der Schaden nicht unverzüglich nach Feststellung durch einen konzessionierten Fachmann, und noch vor Inangriffnahme einer Reparatur nachweislich zur Kenntnis gebracht wird. Erst nach Rücksprache und Abklärung der Kosten für den Austausch wird vom Garantiegeber entschieden, wie der Austausch von statten geht.

### Voraussetzungen für den Garantie-Anspruch

- Verwendung von SOLARFOCUS Frostschutz-Konzentrat SOLARCOOL; Verwendung von SOLARFOCUS Kollektor-Anschlussmaterial (Kollektorverbinder; Solaranlagen-Anschluss-Set; Kollektor-Anschluss-Set)
- Wartung der Solaranlage durch eine Fachfirma (im Abstand von maximal 3 Jahren). Diese Wartung muss neben den üblichen Kontrollen eine Sichtkontrolle des Befestigungssystems beinhalten.

Zur Information - die Vorgabe laut ÖNORM lautet: Abhängig vom Anlagenvolumen müssen regelmäßiger pH-Wert<sup>[1]</sup> und Frostbeständigkeit<sup>[2]</sup> der Solarflüssigkeit geprüft werden:

- Bei Anlagenvolumen bis 250 Liter: alle 2 Jahre
- Bei Anlagenvolumen größer 250 Liter: jährlich

<sup>[1]</sup> Wenn der pH-Wert unter 7 sinkt muss die Solarflüssigkeit getauscht werden. Die Prüfung des pH-Wertes können Sie mittels handelsüblicher pH-Messstreifen vornehmen.

<sup>[2]</sup> Die Frostbeständigkeit muss mindestens -20°C betragen. Sie können die Prüfung mittels Refraktometer vornehmen (z.B. auf Tankstellen), bzw. eine Probe von ~0,02 Liter der Flüssigkeit an die Fa. SOLARFOCUS senden.

### Ausgeschlossen von Gewährleistung und Garantie sind

- Glasbruch und Abweichungen des Glases in Farbwirkung und Struktur.
- Montagekosten (ab dem 6. Jahr).
- Schäden, durch Einsatz der Kollektoren in nicht geeigneten Anwendungsbereichen (z.B. unmittelbare Küstennähe - Einfluss von Salzwasser/Gischt) bzw. bei unsachgemäßer Lagerung / Transport / Montage (bei Nichtbeachtung der Montageanleitung).
- Beeinträchtigungen, die durch Beschädigung Dritter, höherer Gewalt und unsachgemäßer Frostschutzdosierung bzw. pH-Wert-Einstellung zumindest mitverursacht wurden.

Durch Inanspruchnahme von Garantieleistungen wird die ursprünglich gewährte Garantiezeit nicht verlängert. Beginn der Garantie-Dauer ist das Datum unserer Rechnung. Die Geltendmachung von Garantie-Ansprüchen ist nur mit bestätigtem Garantiepass möglich.

Garantienehmer (Datum / Stempel / Unterschrift) .....

## 10.2 Kundendienst-Bestellformular

### Kundendienst-Bestellformular für Solaranlage

DR-0079-DE / v2-201611

► Senden Sie das ausgefüllte Formular an Fax +43 7252 / 50002-19 oder E-Mail [service@solarfocus.at](mailto:service@solarfocus.at)

#### Anlagenbetreiber

\*Nach-/Vorname .....

\*Strasse .....

\*PLZ Ort.....

\*Telefon .....

E-Mail .....

\*Der Anlagenbetreiber ist beim Termin anwesend

 Ja  Nein

#### Heizungsbauer / Großhändler

\*Nach-/Vorname .....

\*Strasse .....

\*PLZ Ort.....

\*Telefon .....

\*Fax-Nr. ....

\*E-Mail .....

#### Art der Anforderung

 Inbetriebnahme  Wartung  Rückruf  Sonstiges

#### Terminwunsch

1) ..... 2) .....

#### \*Zuständige SOLARFOCUS-Vertretung

.....

#### Formular-Absender ist der

 Anlagenbetreiber  Heizungsbauer  Großhändler

#### Rechnungslegung an

 Anlagenbetreiber  Heizungsbauer  Großhändler

#### \*Zuständiger Großhändler / Standort

.....

#### Daten der Solaranlage

##### Kollektor

 CPC-S1  CPC-S1k  
 SUN<sup>eco</sup> 21  SUN<sup>eco</sup> 28  
 Sunny<sup>line</sup> 21  Sunny<sup>line</sup> 28

Anzahl der Kollektoren: .....

Errichtungsjahr der Anlage: .....

##### Montageart

 Indach (in die Dachdeckung integriert)  
 Aufdach – parallel zur Dachfläche  
 Aufdach – angehoben zur Dachfläche  
 Auf Flachdach  
 Freiaufstellung  
 An Fassade

##### Solarspeicher

 Kombispeicher  
 Pufferspeicher  
 Trinkwasserspeicher  
 Sonstiger: .....  
 Volumen (Liter) .....

##### Solarregelung

 Einkreis-Regelung  
 Mehrkreis-Regelung  
 Solar-Computer

 Mittels Heizkessel-Regelung  
 Mittels Regelzentrale eco<sup>manager-touch</sup>  
 Fremdregelung .....

##### Hydraulik-Installation gemäß

 Skizze laut Beiblatt  
 Schema Nr. ....

#### Beschreibung des Anliegens

Datum, Unterschrift (Formular-Absender)

Mit meiner Unterschrift bestätige ich die Korrektheit meiner Angaben, sowie die Fertigstellung der Anlage (hydraulisch und elektrisch) bis zum Inbetriebnahme-Termin. Wartezeiten bzw. zusätzliche Einsätze werden gesondert berechnet.

Von SOLARFOCUS auszufüllen

Termin bestätigt für (Datum/Uhrzeit): IBN bestellt laut BK Bezahl

 Ja  Nein

Bearbeiter SOLARFOCUS

Service-Techniker

\* Angabe zwingend erforderlich

**SOLARFOCUS GmbH, Werkstraße 1, A-4451 St. Ulrich/Steyr**
e-mail: [office@solarfocus.at](mailto:office@solarfocus.at)

Tel.: +43 (0) 7252 / 50 002 - 0

web: [www.solarfocus.at](http://www.solarfocus.at)

Fax: +43 (0) 7252 / 50 002 - 10

# Innovative Produkte, die Umwelt und Geldbörse entlasten.

Alles aus einer Hand

- Biomasseheizungen
- Solaranlagen
- Wärmepumpen
- Frischwassertechnik



Produkte für



Pellets



Stückholz + Pellets



Stückholz



Hackgut



Sonnenenergie



Frischwasser



Wärmepumpe

## Österreich

SOLARFOCUS GmbH, Werkstraße 1, A-4451 St. Ulrich/Steyr

office@solarfocus.at  
www.solarfocus.at

Tel.: 07252 50 002 - 0  
Fax: 07252 50 002 - 10

## Deutschland

SOLARFOCUS GmbH, Marie-Curie-Str. 14-16, D-64653 Lorsch

info@solarfocus.de  
www.solarfocus.de

Tel.: 06251 13 665 - 00  
Fax: 06251 13 665 - 50

## Schweiz

SOLARFOCUS Schweiz GmbH, Gewerbe Mooshof 10

CH-6022 Grosswangen  
www.solarfocus.ch

Tel.: 041 984 0880  
info@solarfocus.ch