

## Tecturis E

### 2-Loch Waschtischmischer 150 CoolStart EcoSmart+ mit Ablaufgarnitur

Oberfläche: **Matt Black** Artikelnummer: **73053670**



#### Beschreibung

##### Merkmale

- besteht aus: 2-Loch Waschtischmischer, Ablaufgarnitur
- ComfortZone: 150
- Ausladung: 158 mm
- Auslaufhöhe: 173 mm
- Griffvariante: Zylindergriff
- Strahlart: WaterfallStream
- Maximale Durchflussmenge bei 3 bar: 4 l/min
- Select Kartusche mit Temperaturverstellung
- komfortable Bedienung Dreh-/ und Drückbewegung
- Material Bedienelement: Metallgehäuse, Sicherheitsglas
- unverschleißbare Ablaufgarnitur
- Material Ablaufventil: Metall
- flexible Positionierung des Bedienelements möglich
- Geräuschgruppe: I
- Durchflussklasse: O
- CoolStart - Kaltwasser in Griff-Grundstellung
- keine Verschmutzung des Auslaufs durch Wasserflecken
- Quick-Connect Schlauch
- PA-IX 38699/IO

#### Artikeldetails

ST-Nr.	6417 525.535
TEAM-Nr.	758555.629
Preis exkl. MwSt.	940.00 CHF

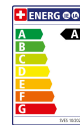
#### Technologie



#### Designpreise



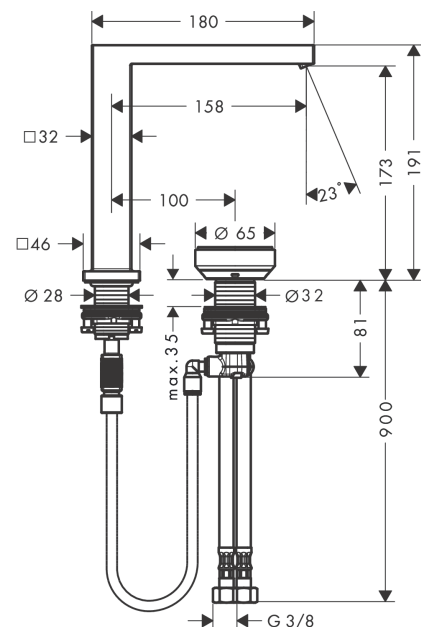
#### Zertifikate / Nachhaltigkeit



#### Produktabbildung



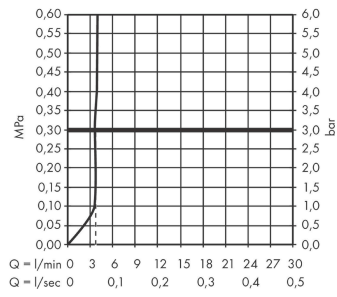
#### Maßzeichnung



**Tecturis E**  
**2-Loch Waschtischmischer 150 CoolStart EcoSmart+ mit Ablaufgarnitur**  
 Oberfläche: **Matt Black** Artikelnummer: **73053670**



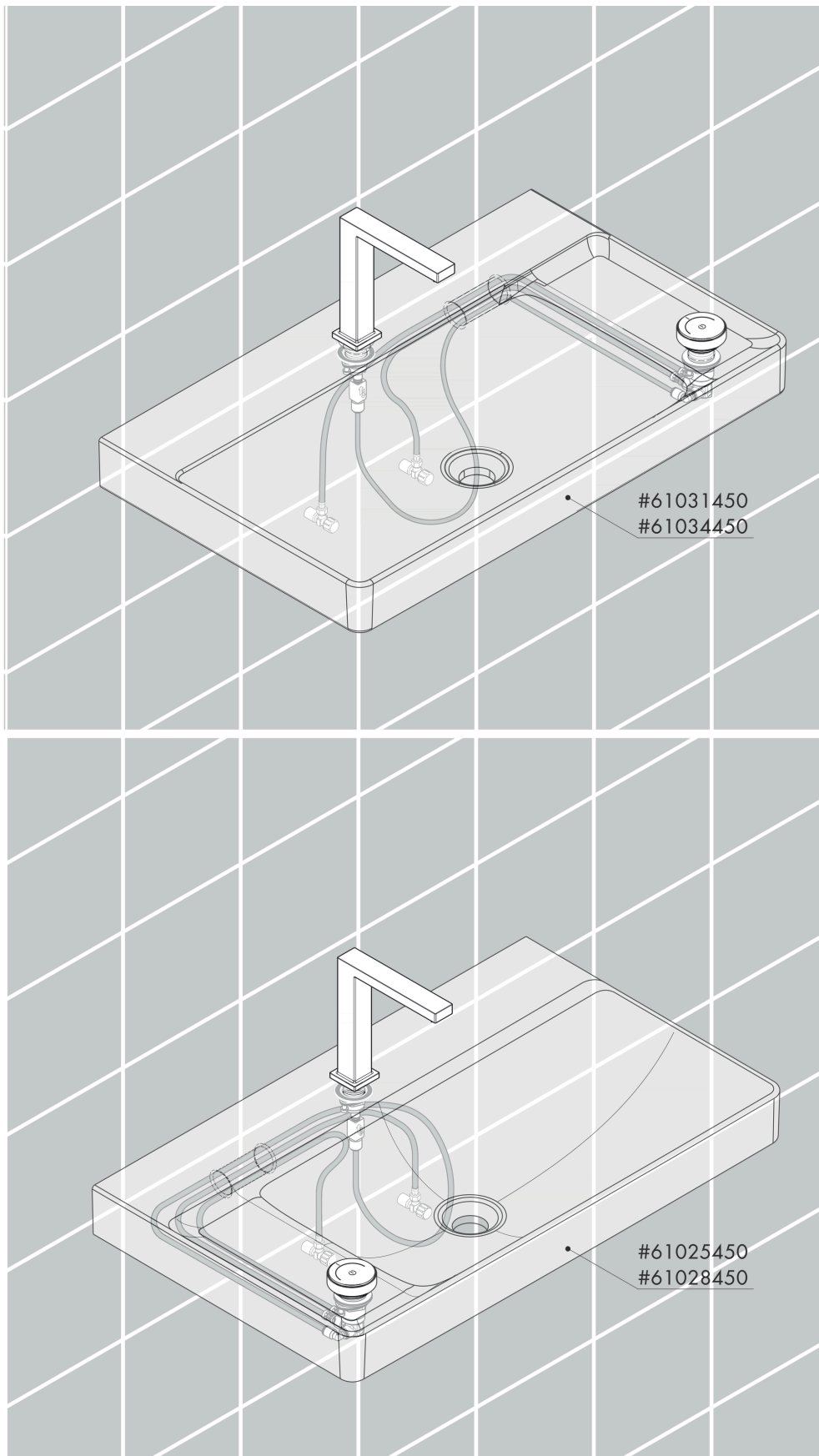
Durchflussdiagramm



**Tecturis E**  
**2-Loch Waschtischmischer 150 CoolStart EcoSmart+ mit Ablaufgarnitur**  
 Oberfläche: **Matt Black** Artikelnummer: **73053670**



Einbaubeispiel

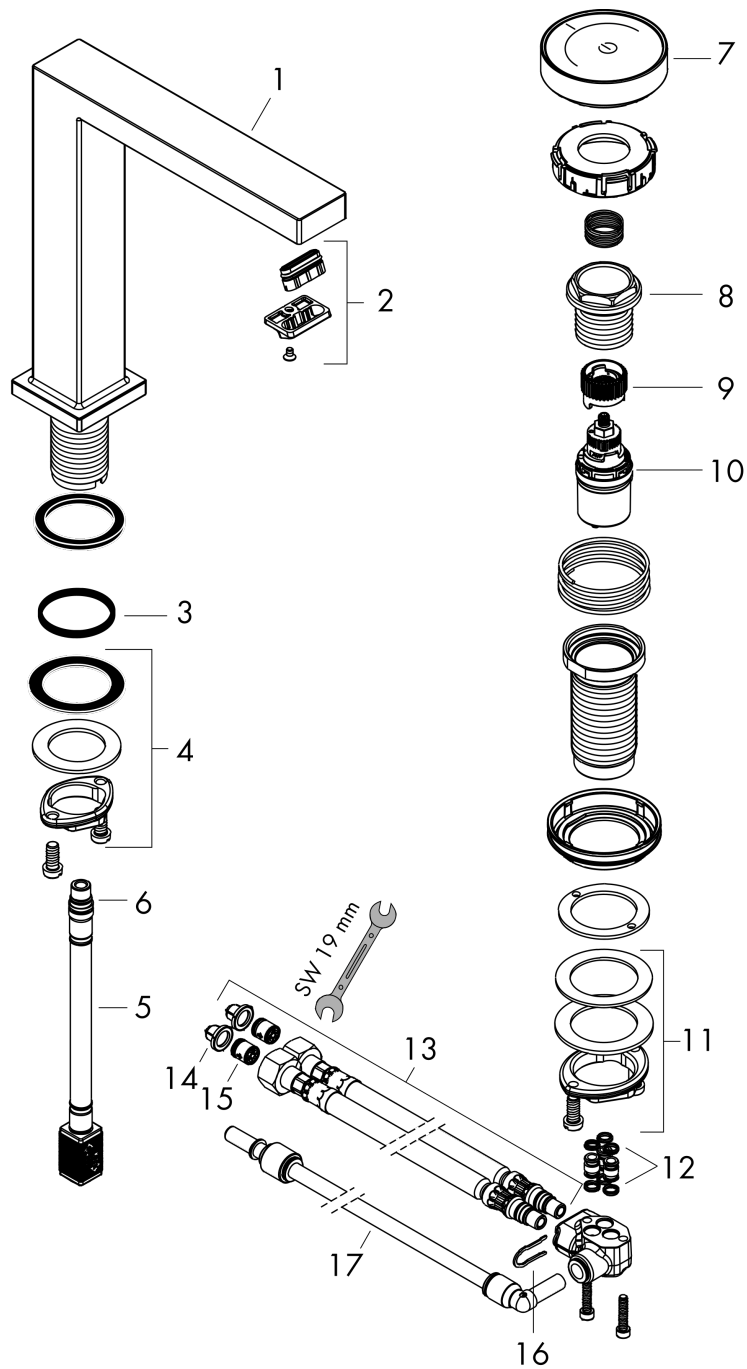


**Tecturis E**  
**2-Loch Waschtischmischer 150 CoolStart EcoSmart+ mit Ablaufgarnitur**  
 Oberfläche: **Matt Black** Artikelnummer: **73053670**



Explosionszeichnung

Baujahr: >10/23



**Tecturis E**

**2-Loch Waschtischmischer 150 CoolStart EcoSmart+ mit Ablaufgarnitur**

Oberfläche: **Matt Black** Artikelnummer: **73053670**



**Ersatzteilliste**

Baujahr: >10/23

Pos.	Beschreibung	Artikelnummer	Preis	VE
1	Auslauf kpl.	87102670	249.70 CHF	1
2	Luftsprudler kpl.	94994670	43.55 CHF	1
3	O-Ring 26x4	92191000	-	1
4	null	92909000	36.95 CHF	1
5	null	92913000	45.85 CHF	1
6	O-Ring 8x1,75	97827000	3.25 CHF	1
7	Griff	87490670	192.40 CHF	1
8	Mutter	87491000	-	1
9	Griffadapter	92526000	23.05 CHF	1
10	Kartusche kpl.	92529000	103.25 CHF	1
11	Schaftbefestigung kpl. (Ø 32)	13961000	23.05 CHF	1
12	O-Ring 5x1,5	92805000	3.25 CHF	1
13	Anschlussschlauch 900 mm M8x0,75 G3/8	92898000	45.85 CHF	1
14	Siebichtung	95291000	11.90 CHF	1
15	Rückflußverhinderer DW 10	96456000	8.65 CHF	1
16	Klammer	98403000	8.65 CHF	1
17	Schlauch	87492000	-	1
a	Ablauf	50001670	-	1