

施工説明書兼取扱説明書

この度は、ハンスグロエ製品をお求めいただきまして、誠にありがとうございます。
この説明書は保証書付きですので、お読みになりました後もすぐ取り出せる場所に
大切に保管してください。

M712 ホール シングルレバー キッチン混合水栓（セレクト）

安全上の注意.....	2
製品別目次.....	5
施工方法.....	12
使い方.....	30
お手入れ.....	33
故障かな？と思ったら.....	35
アフターサービス.....	37
保証書.....	裏表紙
お問合せ先.....	裏表紙






工事店様へのお願い

- 貴店名ならびに取付日を保証書にご記入の上、お客様にお渡しください。
取り付け後は、お客様にご使用方法及びお手入れ方法を十分にご説明ください。
また、定期的に交換が必要な部品があることをお客様に必ずお伝えください。



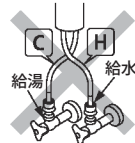
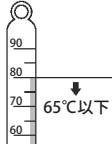
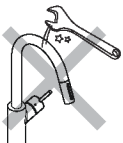

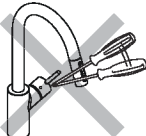



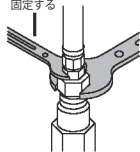
安全上の注意

- 施工前に、この「安全上の注意」を良くお読みのうえ、正しく施工してください。
- ここに示した注意事項は状況によって重大な結果に結びつく可能性があります。
- いずれも、安全に関する重要な内容を記載していますので、必ず守ってください。
- 施工完了後、正常に作動することを確認してください。お客様に引き渡すときは、取扱説明書にそって使用方法、お手入れの仕方を説明してください。
- この施工説明書兼取扱説明書は、お客様で保管頂くように依頼してください。

記号の説明

 注意!	危険、注意 この指示を無視して誤った取り扱いをすると、傷害または、物的損害が発生する可能性があることを示しています。
	禁止行為 該当する行為が禁止行為であることを示しています。
	分解禁止 該当する部品の分解が禁止行為であることを示しています。
	接触禁止 該当する部品や部分に触れてはいけないことを示しています。
	指示 (重要) 該当する行為が記載されている指示に従って行われなければならないことを示しています。

必ずお守りください

危険、注意	
 注意!	ご使用者や他の人々への危害や財産への損害を未然に防止するため、下記の事項を厳守し、指示には必ず従ってください。
	禁止行為
	湯水を逆に配管しないでください。 水側からお湯が出てやけどをすることがあります。 
	65℃より高温で使用しないでください。 水栓の寿命が短くなり、破損や、やけど、水漏れなどの損害発生のおそれがあります。 
強い力や衝撃を与えないでください。破損し、水漏れを引き起こすなど、損害発生のおそれがあります。 	
	分解禁止 施工説明書に記載された項目以外は、分解・改造しないでください。 破損し、やけど、けが、水漏れなどの損害発生のおそれがあります。 
	接触禁止 高温のお湯を吐水時には吐水口に触れないでください。 やけど、けがなどのおそれがあります。 
	指示 (重要) 逆流防止弁付アダプター接続時は、ホースナット付根を工具で固定しながら締め付けてください。 ホース及びアダプターが共回りし、水漏れなどの損害発生のおそれがあります。 
	引き出しヘッドを無理に引っ張って使用しないでください。ホースとヘッドの接続部から漏水する危険性があります。

技術仕様及び取付前のご注意

技術仕様

給水・給湯圧力	最低必要水圧	(推奨) 0.15MPa (器具1次側、流動圧)
	最高水圧	(推奨) 0.5MPa (器具1次側、流動圧)
使用最高温度		65℃以下
使用可能水質		上水道
使用環境温度	一般地用	1～40℃
用途		一般住宅用 (屋内)
※詳細は各製品の承認図をご確認ください。		

取付前に

- 製品の取付前に、給水、給湯管のごみを、完全に洗い流してください。配管内にごみが詰まったまま、製品を取りつけますと、製品内部にごみが詰まり、吐水不良や、製品不具合を引き起こすことがあります。配管内の異物・ごみなどに起因する水栓の止水不良、吐水不良については、製品保証の対象外となります。
- 給水圧力が0.5MPaを超える場合には、市販の減圧弁で0.2～0.4MPa程度に減圧してください。
- 電気温水器等と組み合わせる場合は、給湯圧力にご注意ください。給圧力が低いと、吐水量が不足し、水の勢いが十分に得られません。
- 水圧の調整や、点検作業を容易にするため、別途止水栓をご用意ください。
- 梱包前に通水検査をしていますので、製品内に水が残っている可能性があります。製品には問題ありません。
- ディスポーザーと組み合わせて使用することはできません。保証対象外となります。
- エアレーター取り外し専用工具が同梱されている場合は、取扱説明書と一緒に施主様へ必ず渡してください。

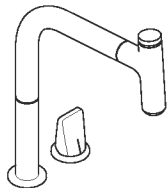


専用工具

製品別目次

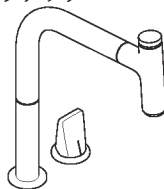
個々の製品の部品リスト / 部品図、施工完了図については、それぞれのページを参照ください。

M71 2ホールシングルレバーキッチン
混合水栓 セレクト 引出式 200



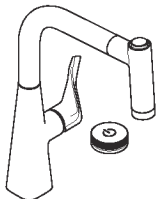
製品品番	73804000
部品リスト 完成図	P6 P6 (日本水道協会認証登録番号 C-462)

M71 2ホールシングルレバーキッチン
混合水栓 セレクト 引出式 200 ステンレス
スティール オプテック



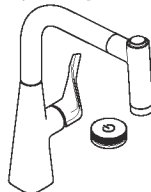
製品品番	73804800
部品リスト 完成図	P7 P7 (日本水道協会認証登録番号 C-462)

M71 2ホールシングルレバーキッチン
混合水栓 セレクト 引出式 220 (シャワー切替)



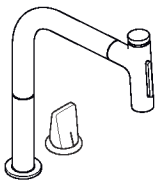
製品品番	73805000
部品リスト 完成図	P8 P8 (日本水道協会認証登録番号 C-462)

M71 2ホールシングルレバーキッチン
混合水栓 セレクト 引出式 220 (シャワー切替)
ステンレススティール オプテック



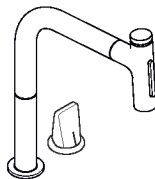
製品品番	73805800
部品リスト 完成図	P9 P9 (日本水道協会認証登録番号 C-462)

M71 2ホールシングルレバーキッチン
混合水栓 セレクト 引出式 200 (シャワー切替)



製品品番	73818000
部品リスト 完成図	P10 P10 (日本水道協会認証登録番号 C-462)

M71 2ホールシングルレバーキッチン
混合水栓 セレクト 引出式 200 (シャワー切替)
ステンレススティール オプテック



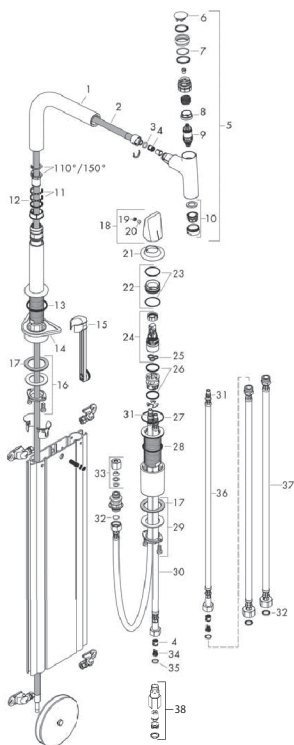
製品品番	73818800
部品リスト 完成図	P11 P11 (日本水道協会認証登録番号 C-462)

部品図 / 部品リスト 完成図

製品品番：73804000

製品別目次

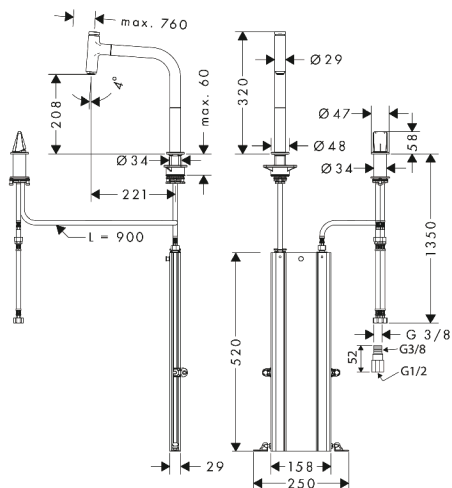
製品分解図



完成図

手元止水機構
節湯 A1

水栓取付穴：φ=35mm



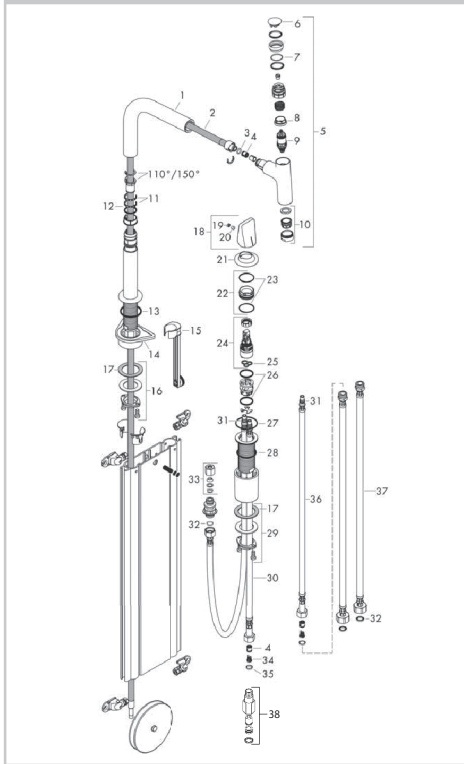
部品リスト

1	スパウトセット	92583000	20	ホーローセット M6 × 6	98445000
2	ホース	93188000	21	エスカッション	93094000
3	O-リング 8 × 2	98112000	22	ナット	92627000
4	逆止弁 DW 10	96456000	23	O-リング 27 × 1.5	92527000
5	ハンドスプレー	92570000	24	カートリッジ ASSY	97685000
6	カバー	92566000	25	パッキン	98865000
7	O-リング 19 × 1.5	95962000	26	O-リング 23 × 2	98398000
8	ナット	92567000	27	O-リング 40 × 1.5	98464000
9	止水パレブ	98463000	28	O-リング 36 × 2	98156000
10	エアレーター M24 × 1 (15 l/min)	13913000	29	固定セット (φ 34)	93253000
11	レバーカラーセット	98365000	30	接続ホース 900mm M8 × 0.75 G3/8	98758000
12	O-リング 21 × 2.5	98211000	31	O-リング 7 × 1.5	98422000
13	O-リング 38 × 2.5	98198000	32	パッキンセット	95581000
14	取付座	97523000	33	圧縮接続	96099000
15	延長部材セット	43333000	34	フィルター	92532000
16	固定セット (φ 28)	92909000	35	パッキンセット	92533000
17	レバーカラー	97548000	36	接続ホース 600mm M8 × 0.75 G3/8	92629000
18	ハンドル	93090000	37	接続ホース 700mm G3/8 × G3/8	95896000
19	ネジカバー	93093000	38	逆流防止弁付アダプター	52054625

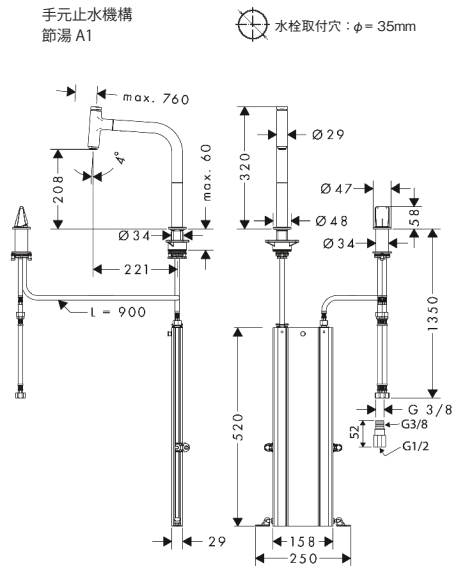
部品図 / 部品リスト 完成図

製品品番 : 73804800

製品分解図



完成図



製品別目次

部品リスト

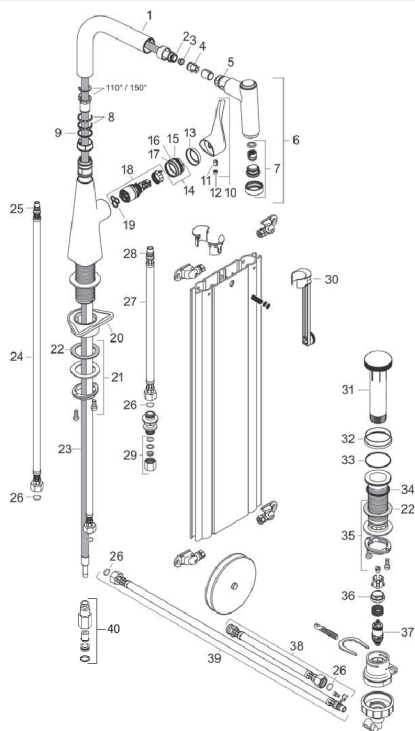
1	スバウトセット	92583800	20	ホーローセット M6 × 6	98445000
2	ホース	93188000	21	エスカッション	93094800
3	O-リング 8 × 2	98112000	22	ナット	92627000
4	逆止弁 DW 10	96456000	23	O-リング 27 × 1.5	92527000
5	HANDSブレード	92570800	24	カートリッジ ASSY	97685000
6	カバー	92566000	25	パッキン	98865000
7	O-リング 19 × 1.5	95962000	26	O-リング 23 × 2	98398000
8	ナット	92567000	27	O-リング 40 × 1.5	98464000
9	止水バルブ	98463000	28	O-リング 36 × 2	98156000
10	エアレーター M24 × 1 (15 l/min)	13913800	29	固定セット (ø 34)	93253000
11	レバーカラーセット	98365000	30	接続ホース 900mm M8 × 0.75 G3/8	98758000
12	O-リング 21 × 2.5	98211000	31	O-リング 7 × 1.5	98422000
13	O-リング 38 × 2.5	98198000	32	パッキンセット	95581000
14	取付座	97523000	33	圧縮接続	96099000
15	延長部材セット	43333000	34	フィルター	92532000
16	固定セット (ø 28)	92909000	35	パッキンセット	92533000
17	レバーカラー	97548000	36	接続ホース 600mm M8 × 0.75 G3/8	92629000
18	ハンドル	93090800	37	接続ホース 700mm G3/8 × G3/8	95896000
19	ネジカバー	93093000	38	逆流防止弁アダプター	52054625

部品図 / 部品リスト 完成図

製品品番：73805000

製品別目次

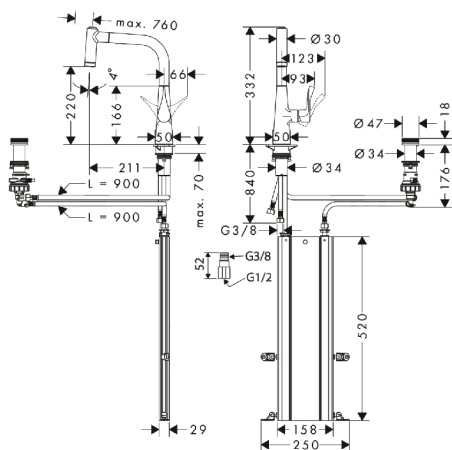
製品分解図



完成図

手元止水機構
節湯 A1

水栓取付穴：φ=35mm



部品リスト

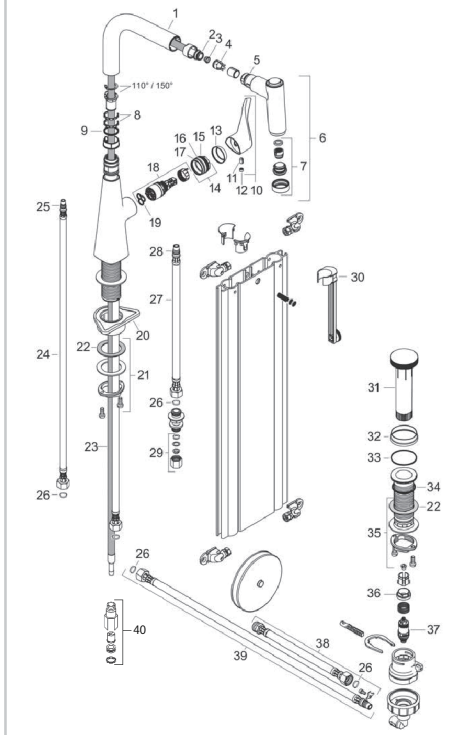
1	スパウトセット	93173000
2	Oリング 11×2	98127000
3	フィルター	97735000
4	逆止弁	96737000
5	Oリング 18×1.5	98231000
6	ハンドスプレー	93172000
7	スプレーフォーマー	92183000
8	レバーカラーセット	98365000
9	Oリング 21×2.5	98211000
10	ハンドル	93170000
11	ホーローセット M6×10 DIN 916	96029000
12	ネジカバー	95704000
13	フランジ	98863000
14	ナット	98864000
15	Oリング 23×2	98398000
16	Oリング 27×1.5	92527000
17	Oリング 25×1.5	98146000
18	カートリッジ ASSY	97685000
19	パッキン	98865000
20	取付座	97523000

21	固定セット (φ34)	95049000
22	レバーカラー	97548000
23	ホース	93191000
24	接続ホース 900mm M8×0.75 G3/8	96316000
25	Oリング 7×1.5	98422000
26	パッキンセット	95581000
27	接続ホース 450mm M10×1 G3/8	96507000
28	Oリング 8×1.75	97827000
29	圧縮接続	96099000
30	延長部材セット	43333000
31	回転ハンドル	93200000
32	エスカッション	93201000
33	Oリング 40×1.5	98464000
34	Oリング 36×2	98156000
35	固定セット (φ34)	93253000
36	ナット	92567000
37	止水バルブ	98463000
38	接続ホース 700mm G3/8×G3/8	95896000
39	接続ホース 900mm M10×1 G3/8	98785000
40	逆流防止弁付アダプター	52054625

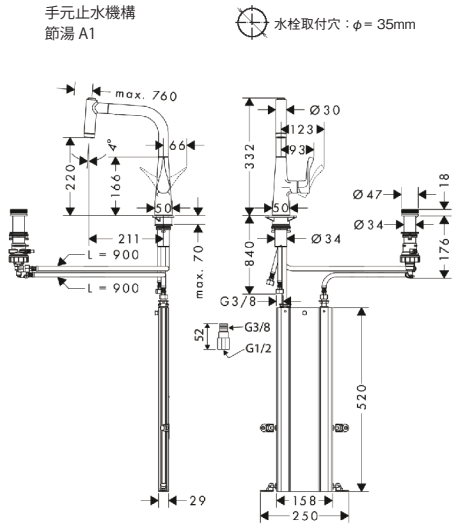
部品図 / 部品リスト 完成図

製品品番 : 73805800

製品分解図



完成図



製品別目次

部品リスト

1	スパウトセット	93173800
2	Oリング 11 × 2	98127000
3	フィルター	97735000
4	逆止弁	96737000
5	Oリング 18 × 1.5	98231000
6	ハンドスプレー	93172800
7	スプレーフォーマー	92183800
8	レバーカーセット	98365000
9	Oリング 21 × 2.5	98211000
10	ハンドル	93170800
11	ホーローセット M6 × 10 DIN 916	96029000
12	ネジカバー	95704000
13	フランジ	98863800
14	ナット	98864000
15	Oリング 23 × 2	98398000
16	Oリング 27 × 1.5	92527000
17	Oリング 25 × 1.5	98146000
18	カートリッジ ASSY	97685000
19	パッキン	98865000
20	取付座	97523000

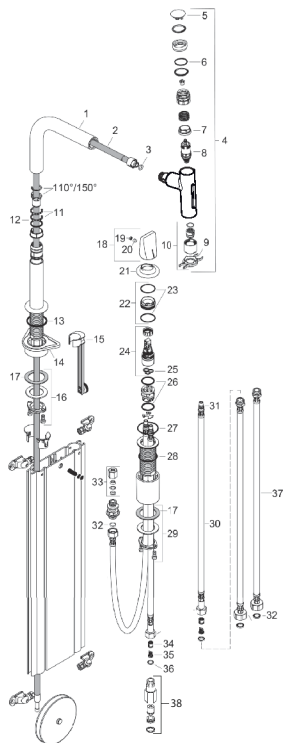
21	固定セット (ø 34)	95049000
22	レバーカラー	97548000
23	ホース	93191000
24	接続ホース 900mm M8 × 0.75 G3/8	96316000
25	Oリング 7 × 1.5	98422000
26	パッキンセット	95581000
27	接続ホース 450mm M10 × 1 G3/8	96507000
28	Oリング 8 × 1.75	97827000
29	圧縮接続	96099000
30	延長部材セット	43333000
31	回転ハンドル	93200800
32	エスカッション	93201800
33	Oリング 40 × 1.5	98464000
34	Oリング 36 × 2	98156000
35	固定セット (ø 34)	93253000
36	ナット	92567000
37	止水バルブ	98463000
38	接続ホース 900mm M10 × 1 G3/8	98785000
39	接続ホース 700mm G3/8 × G3/8	95896000
40	逆流防止弁アダプター	52054625

部品図 / 部品リスト 完成図

製品品番 : 73818000

製品別目次

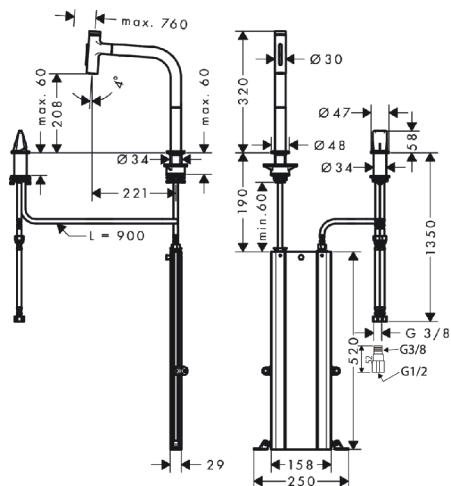
製品分解図



完成図

手元止水機構
節湯 A1

水栓取付穴 : $\phi = 35\text{mm}$



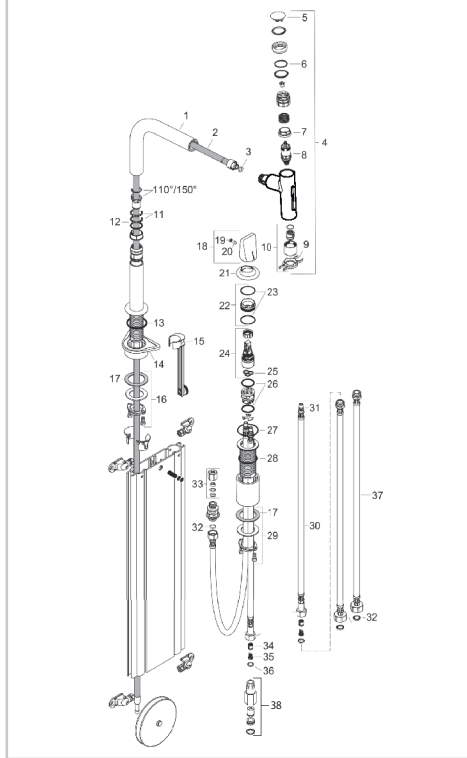
部品リスト

1	スパウトセット	92583000	20	ホーローセット M6 × 6	98445000
2	ホース	93188000	21	エスカッション	93094000
3	O-リング 8 × 2	98112000	22	ナット	92627000
4	ハンドスプレー	93412000	23	O-リング 27 × 1.5	92527000
5	カバー	92566000	24	カートリッジ ASSY	97685000
6	O-リング 14 × 1.5	98201000	25	パッキン	98865000
7	ナット	92567000	26	O-リング 23 × 2	98398000
8	止水バルブ	98463000	27	O-リング 40 × 1.5	98464000
9	スプレーフォーマー	93342000	28	O-リング 36 × 2	98156000
10	メンテナンス工具	95910000	29	固定セット (φ 34)	93253000
11	レバーカラーセット	98365000	30	接続ホース 600mm M8 × 0.75 G3/8	92629000
12	O-リング 21 × 2.5	98211000	31	O-リング 7 × 1.5	98422000
13	O-リング 38 × 2.5	98198000	32	パッキンセット	95581000
14	取付座	97523000	33	圧縮接続	96099000
15	延長部材セット	43333000	34	逆止弁 DW 10	96456000
16	固定セット (φ 28)	92909000	35	フィルター	92532000
17	レバーカラー	97548000	36	パッキンセット	92533000
18	ハンドル	93090000	37	接続ホース 700mm G3/8 × G3/8	95896000
19	ネジカバー	93093000	38	逆流防止弁付アダプター	52054625

部品図 / 部品リスト 完成図

製品品番 : 73818800

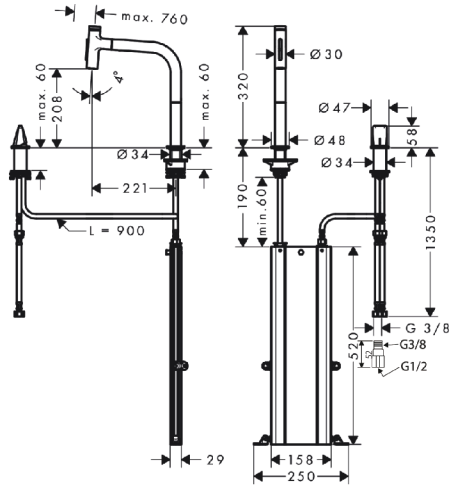
製品分解図



完成図

手元止水機構
節湯 A1

水栓取付穴 : $\phi = 35\text{mm}$



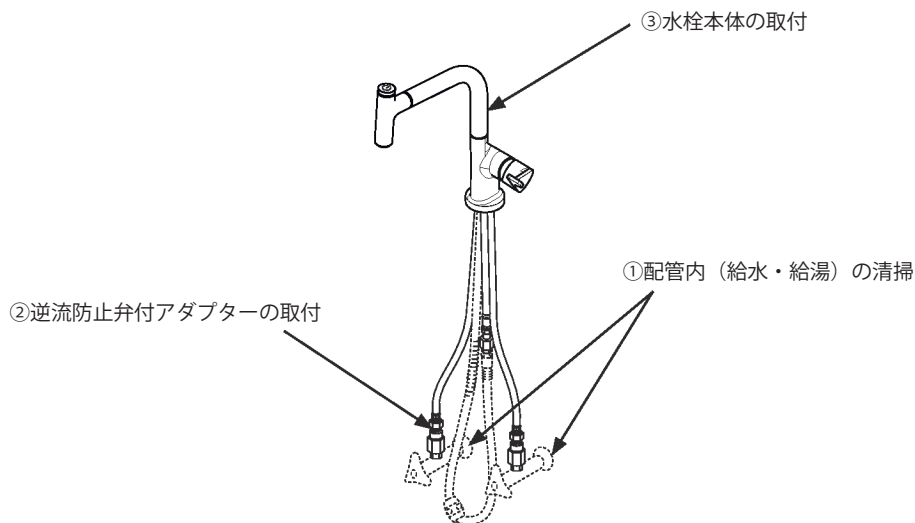
製品別目次

部品リスト

1	スパウトセット	92583800
2	ホース	93188000
3	O-リング 8×2	98112000
4	ハンドスプレー	93412800
5	カバー	92566800
6	O-リング 14×1.5	98201000
7	ナット	92567000
8	止水バルブ	98463000
9	スプレーフォーマー	93342000
10	メンテナンス工具	95910000
11	O-リング 21×2.5	98211000
12	レバーカラーセット	98365000
13	O-リング 38×2.5	98198000
14	取付座	97523000
15	延長部材セット	43333000
16	固定セット (ø 28)	92909000
17	レバーカラー	97548000
18	ハンドル	93090800
19	ネジカバー	93093000

20	ホーローセット M6×6	98445000
21	エスカッション	93094800
22	ナット	92627000
23	O-リング 27×1.5	92527000
24	カートリッジ ASSY	97685000
25	パッキン	98865000
26	O-リング 23×2	98398000
27	O-リング 40×1.5	98464000
28	O-リング 36×2	98156000
29	固定セット (ø 34)	93253000
30	接続ホース 600mm M8×0.75 G3/8	92629000
31	O-リング 7×1.5	98422000
32	パッキンセット	95581000
33	圧縮接続	96099000
34	逆止弁 DW 10	96456000
35	フィルター	92532000
36	パッキンセット	92533000
37	接続ホース 700mm G3/8×G3/8	95896000
38	逆流防止弁付アダプター	52054625

共通施工手順①②



① 配管内（給水・給湯）の清掃

製品の取付前に、必ず、配管内（給水・給湯）のごみ、砂などを完全に洗い出してください。配管内の異物・ごみなどに起因する水栓の止水不良、吐水不良、サーモスタットの作動不良については、製品保証の対象外となります。

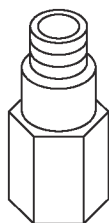
② 逆流防止弁付アダプターの取付

給水・給湯管に逆流防止付アダプターを取り付けます。
シートパッキンを忘れずに入れてください。

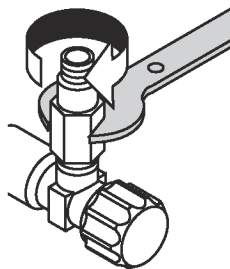


注意

給水・給湯フレキホースに先に接続しないでください。

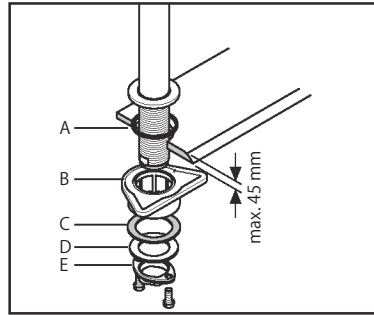


シートパッキン

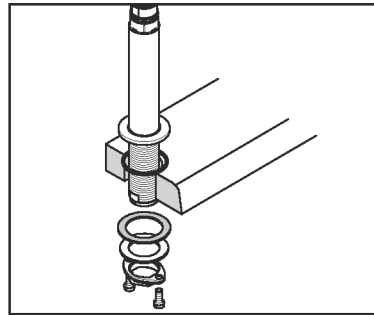


- ③ ・ スパウト部本体の取付
(73804xxx、73818xxx)
・ 水栓本体の取付 (73805xxx)

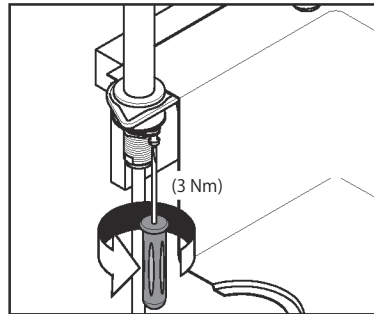
- (1) パッキン (A) を取り付け、本体部を取付穴に取り付けます。
- (2) 樹脂製サポート (B)、滑りプレート (C)、ワッシャー (D)、本体締付ナット (E) をネジ部に取り付け、本体締付ナット (E) を手で回します。



- 注) ・ 取付面厚が 45mm 以上の場合は、樹脂製サポート (B) を取り付ける必要はありません。
- ・ 取付面厚は
73804xxx、73818xxx の場合
Max 60mm
73805xxx の場合
Max 70mm



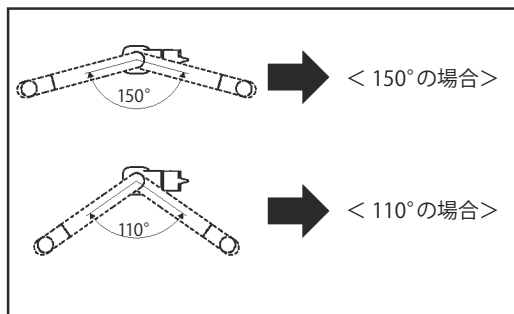
- (3) 本体締付ナットにネジを取り付け、ガタ付き、緩みのないように締め付けます。(推奨トルク：3Nm)



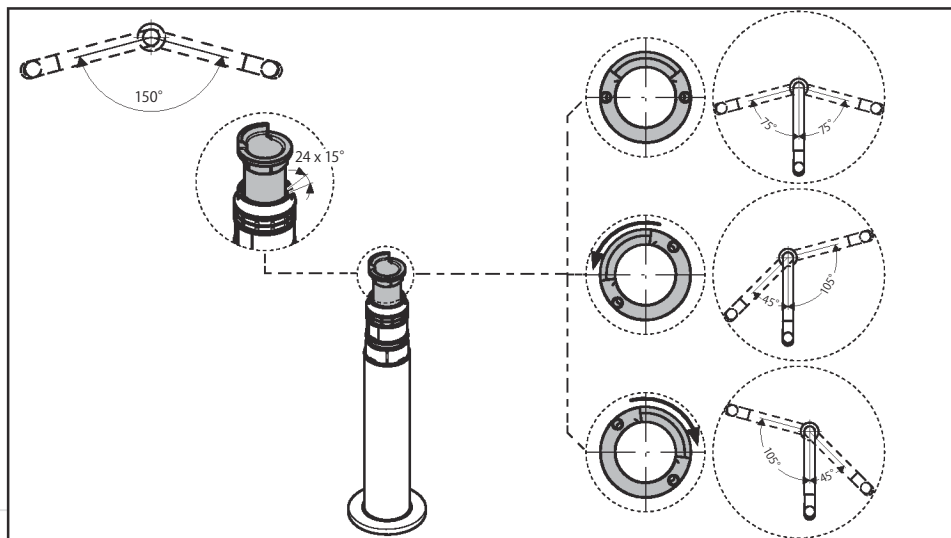
共通施工手順④

④ スパウト操作角度調整コマの取付

- (1) スパウトは左右に回転させることができ、操作角度は 150° または 110° です。
吐水口空間を考慮して、スパウト差し込み時に角度調整コマを調整してください。



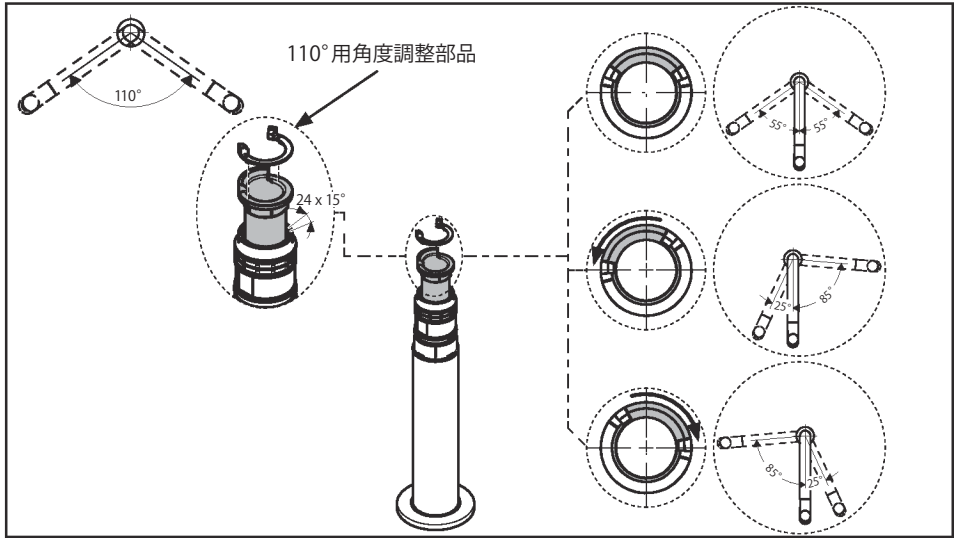
< 150° の場合 >



共通施工手順④

110°の場合は、付属の角度調整部品（樹脂部品）を上部に取り付けてください。

< 110°の場合 >



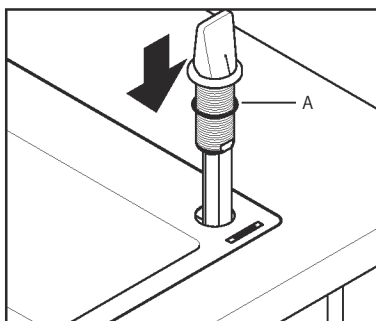
施工手順

製品固有施工特記①

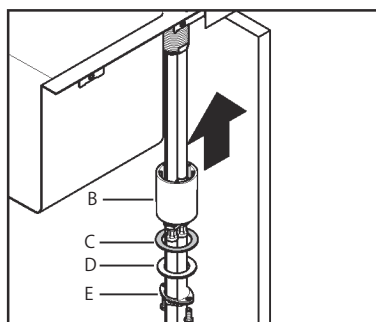
製品品番：73804xxx、73818xxx

① バルブ部の取付

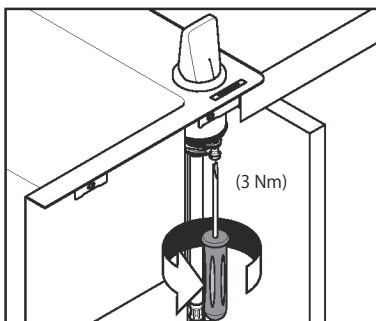
- (1) パッキン (A) を取り付け、取付穴に差し込んでください。



- (2) スパースー (B)、滑りプレート (C)、ワッシャー (D) を取り付け、本体締付ナット (E) を手で回します。



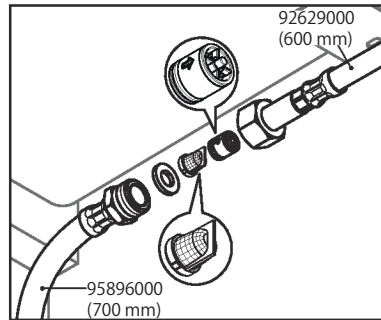
- (3) 本体締付ナットにネジを取り付け、ガタ付き、緩みのないように締め付けます。
(推奨トルク：3Nm)



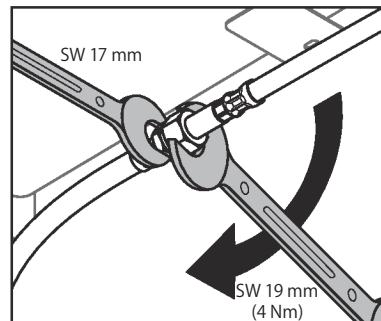
② 給水・給湯ブレードホースの延長

- (1) バルブ本体から出ている給水・給湯用ブレードホースに延長ブレードホースを接続します。

注) 逆流防止弁、ストレーナー、パッキンが右図の通り入っている事。



- (2) 双方のブレードホースが共回りしないよう、必ず工具で固定しながら締め付けてください。

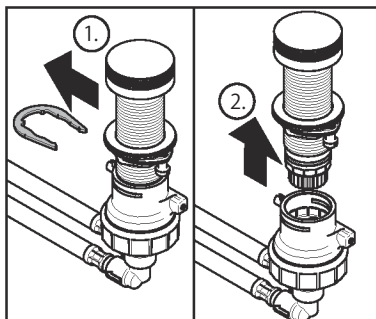


製品固有施工特記①

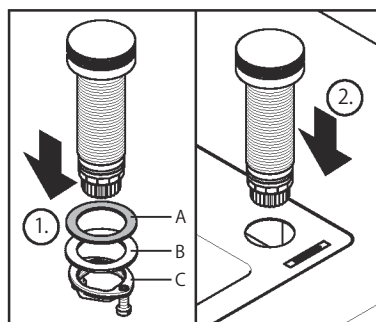
製品品番：73805xxx

① 遠隔操作ボタンの取付

- (1) U字クリップを外し、ボタン部とバルブ部を分割してください。

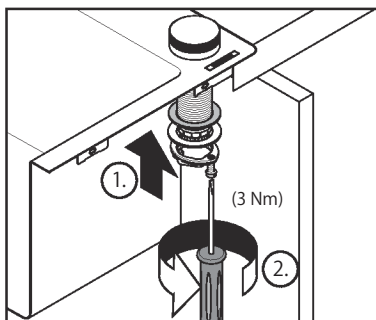


- (2) 滑りプレート (A)、ワッシャー (B)、本体締付ナット (C)を外し、ボタン部を取付穴に入れてください。

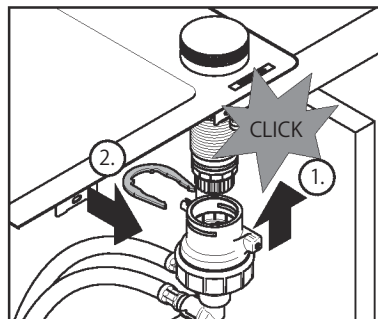


- (3) 滑りプレート (A)、ワッシャー (B)、本体締付ナット (C)を取り付けてください。

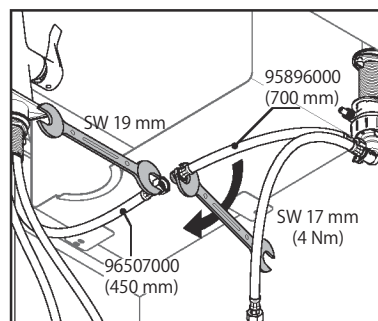
本体締付ナット (C) にネジを取り付け、ガタ付き、緩みのないように締め付けます。(推奨トルク：3Nm)



- (4) ボタン部にバルブ部を下方から差し込んでください。
U字クリップを差し込んでください。



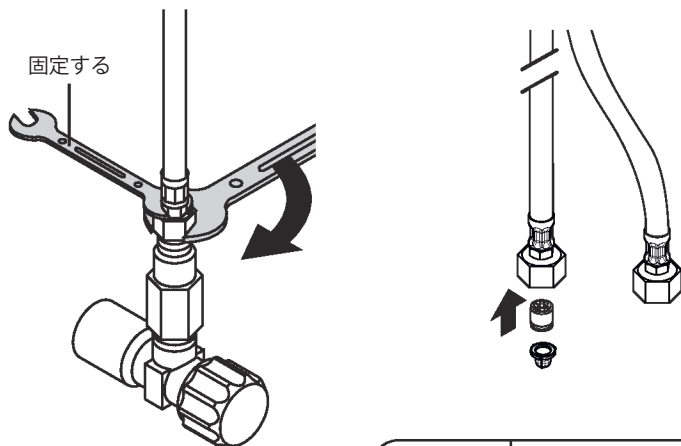
- (5) 水栓本体側の混合出口ブレードホース (450mm、メスネジ 3/8 袋ナット) と遠隔操作ボタン側のブレードホース (700mm、オスネジ 3/8) とを接続してください。
(推奨トルク：4Nm)



製品共通施工特記①

① 給水・給湯ホースの接続

ホースおよび逆流防止弁付アダプターが共回りすることのないように、必ずホースナット付根を工具で固定しながら、ホースを逆流防止弁付アダプターに締め付けてください。

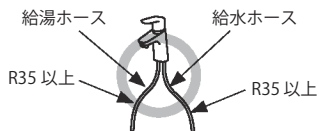


注意

逆止弁及びフィルターパッキンを忘れずに入れてください。

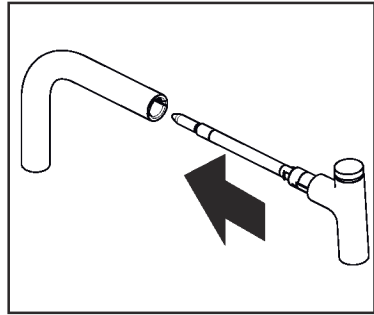
給水・給湯ホース施工上の注意点

- ホースを必要以上の力で曲げて折らないように注意してください。
ホースの最小半径は35mmです。それよりも小さく曲げて使用すると、ホースが折れ、十分な流量が出ない場合や破損・水漏れのおそれがあります。
- ホースを水栓本体端面から極端に屈曲して施工しないでください。
- ホースを無理に引っ張らないでください。ホースが折れる可能性があります。
- ホース同士の不要な接触は避けてください。外部補強層の摩擦による外傷でホース性能の劣化の可能性があります。

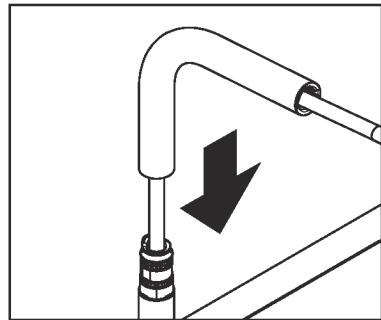


② スパウトの取付

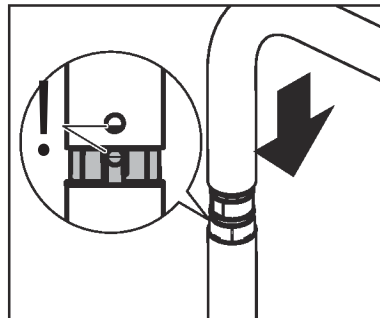
- (1) ハンドスプレイホースをスパウトに差し込んでください。



- (2) ハンドスプレイホースを更に本体に差し込んでください。



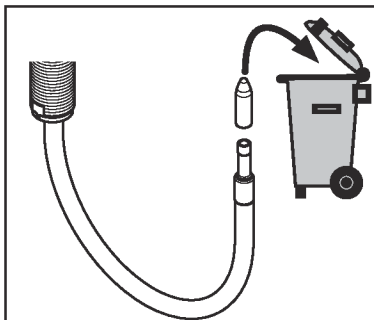
- (3) スパウトを本体に差し込んでください。
差し込みボタンが本体裏側になるように位置を確認ください。



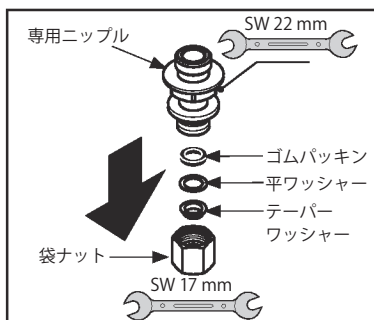
製品共通施工特記③

③ ハンドスプレイホースの接続

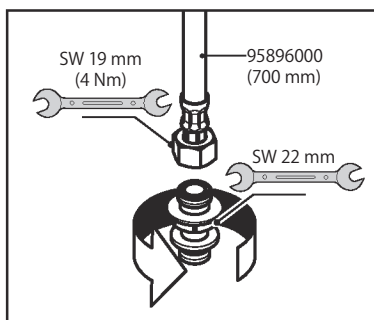
- (1) ハンドスプレイホース先端のキャップを外してください。



- (2) ハンドスプレイホースと本体側コネクションホースとの接続は、間に専用ニップルを用いて接続します。



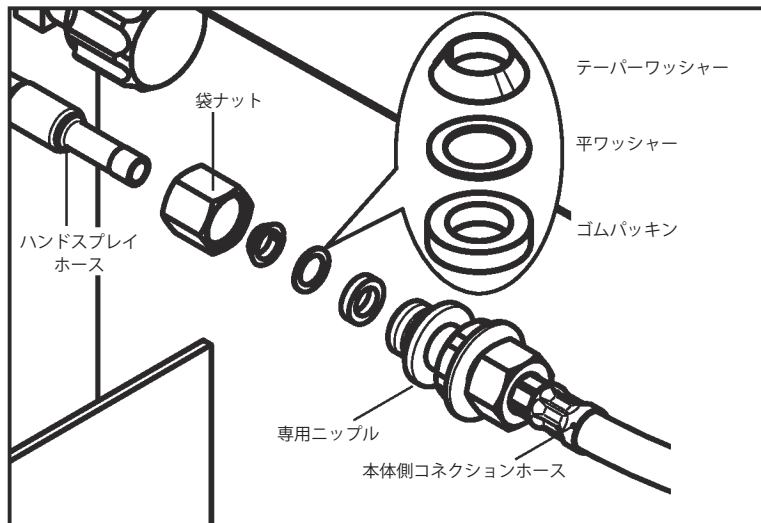
- (3) 本体側コネクションホースに専用ニップルを締め込みます。
(推奨トルク：4Nm)



④ ハンドスプレイホースの取付

(1) ハンドスプレイホースと専用ニップルを接続します。

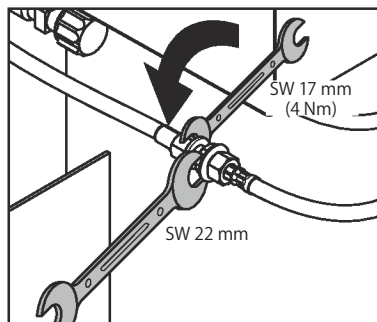
注) 袋ナット、テーパワッシャー、平ワッシャー、ゴムパッキンの向き、順番を間違えないようにしてください。



(2) ハンドスプレイホースの先端を専用ニップルに差し込んで袋ナットをスパナで締め込んでください。

(推奨トルク：4Nm)

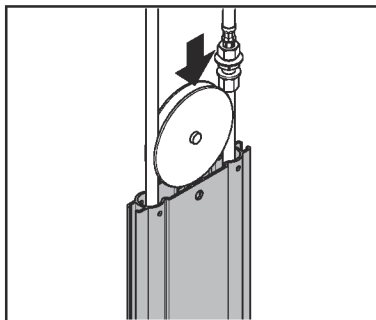
注) 袋ナットが共回りすることのないように、必ず専用ニップルを工具で固定しながら袋ナットを締め付けてください。



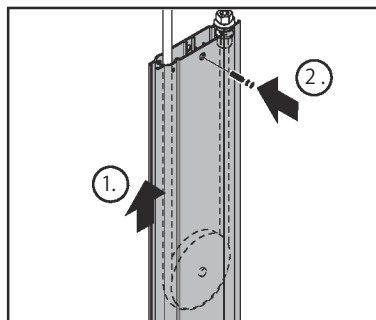
製品共通施工特記⑤

⑤ スプレイヘッドホース収納容器 (sBox) の設置

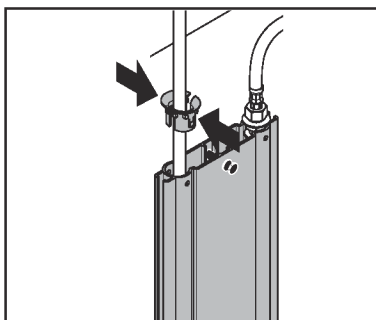
- (1) sBox 内にスプレイヘッドホースを入れ、おもりを入れてください。



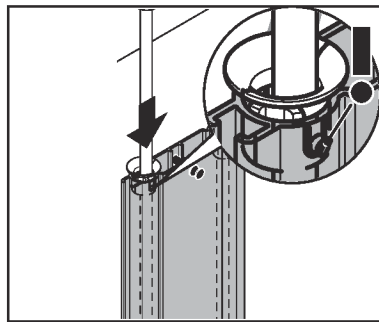
- (2) ホースを引き上げた際に、おもりがスムーズに動く事を確認してください。おもり脱落防止用ピンを差し込んでください。



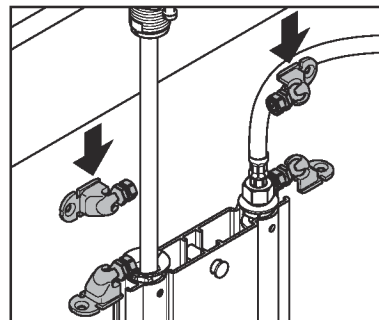
- (3) ホースガイドはスプレイヘッドホースをはさみ込むように組み付けます。



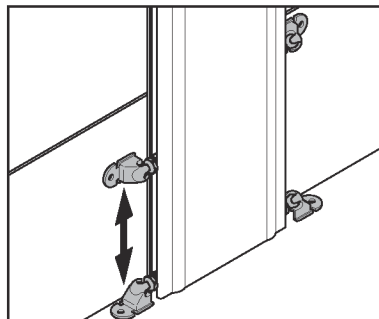
- (4) ホースガイドを sBox に差し込みます。
この時、抜け防止の突起が sBox の穴位置に合うようにしてください。



- (5) 固定用樹脂部品を sBox 側面の溝に入れます。

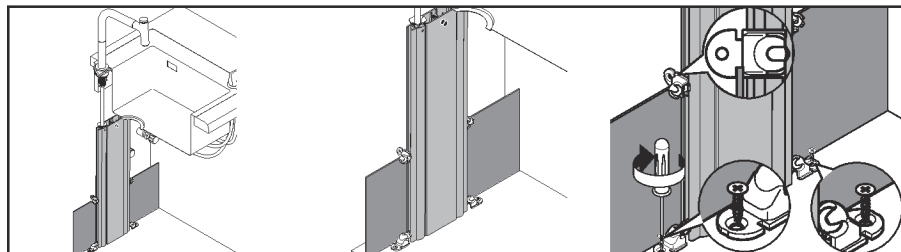


- (6) 4 個の固定用樹脂部品の位置・方向は、
キャビネットの形状に合わせて決めて
ください。



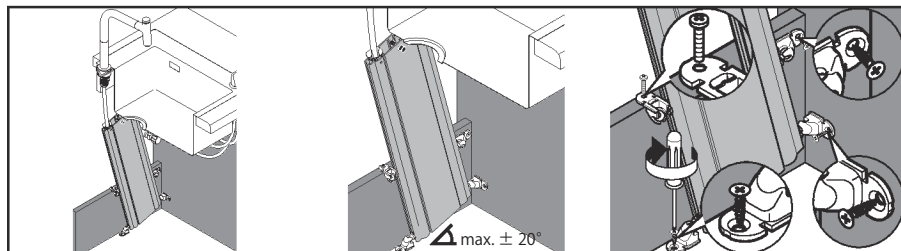
sBox 施工例

1) 背板に固定する場合



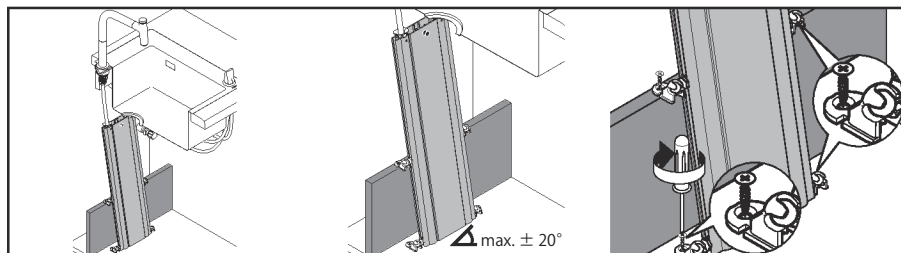
2) 背板に右または左に傾けて固定する場合

注) 最大傾き角度：20°

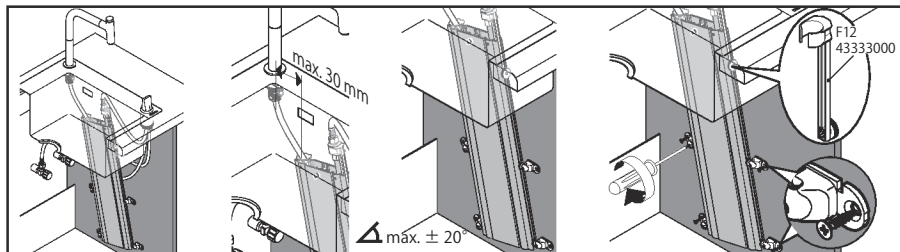


3) ひな段等に傾斜して固定する場合

注) 最大傾き角度：20°



4) 仕切り板に傾けて固定する場合



注) sBox はホースを伝って落ちた水を貯める機能はありません。予め、キャビネット内の防水処置等を処していただくよう、お願いいたします。



指示 (重要)

引き出しホースの作動不良の原因となりますので、引出しホースにねじれがないように又、引出しホースが他の配管類等との接触をしないように取り付けてください。他の配管類や障害物との接触による引き出しホースの作動不良につきましては、保証致しかねます。



注意

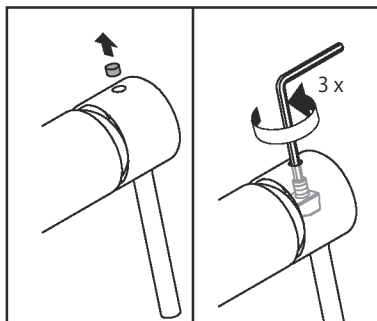
水漏れ、引き出しホースの戻り不良の原因となる事があります。

製品共通施工特記

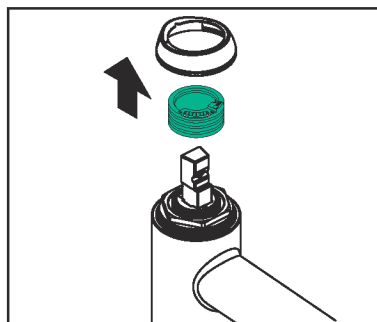
湯温の制限 (供給元の湯温が高い場合等、高温側の温度を制御するための設定方法です。)

- 1) ・ゴムキャップを外し六角レンチでハンドル内部のビスを緩めてください。
・ハンドルを取り外してください。

注) ゴムキャップを紛失しないように注意してください。

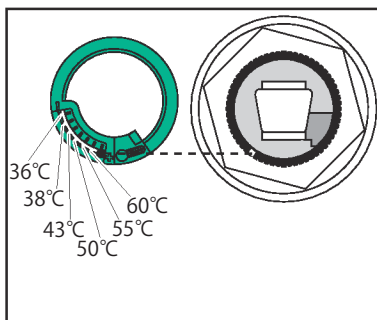


- 2) エスカッションを外し、温度リミッターをラジオペンチ等で取り外してください。

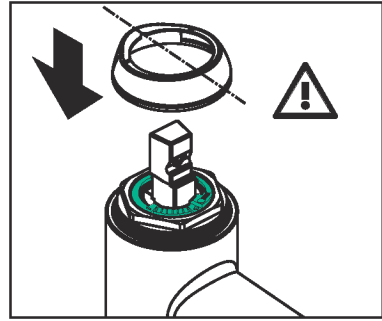


- 3) 本体側の突起部に、温度リミッターを下目の目安の温度に合わせて、取り付けてください。

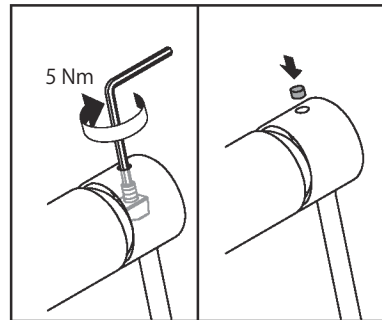
※湯水圧が同圧でかつ流動圧 0.3MPa を基準にした場合、右記のような温度制限設定が可能です。各水圧条件に合わせて制限設定してください。



- 4) エスカッションを取り付けてください。



- 5) ・ハンドルを取り付け、六角レンチでハンドル内部のビスを締め付けてください。(推奨トルク：5Nm)
・ゴムキャップをはめ込んでください。

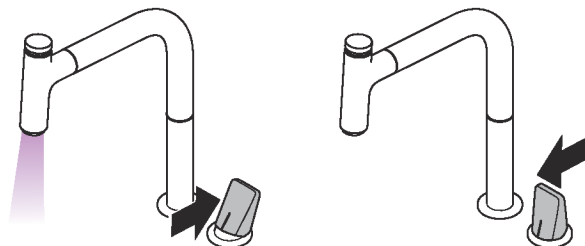


使い方

73804xxx の場合

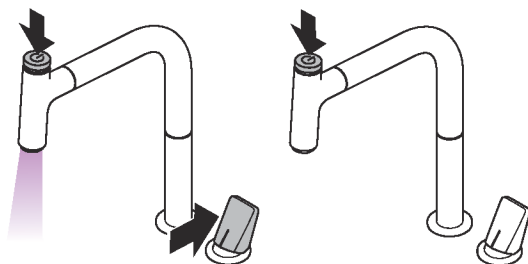
水（湯）を出す、止める

- 製品本体を正面にしてハンドルを奥に倒すと水（湯）が出ます。
- 手前に戻すと水（湯）が止まります。



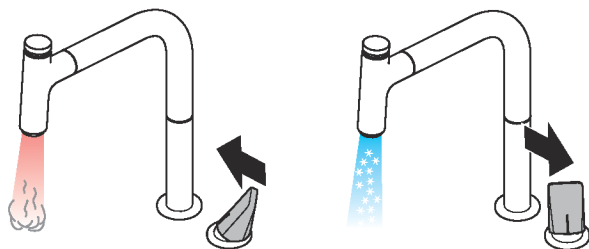
セレクト混合水栓のボタン操作

- 切り替え方法
スパウト通常吐水後、スパウト先端のボタンを押すと水（湯）が出ます。
再びボタンを押すと水（湯）が止まります。



温度調節のしかた

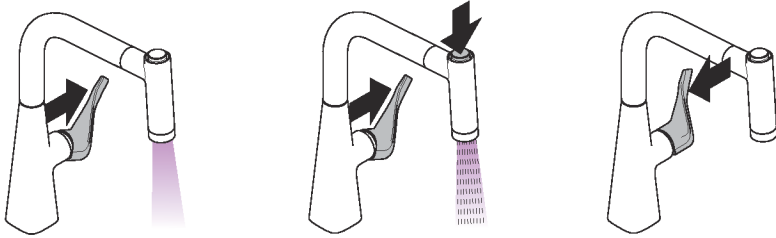
- ハンドルを左に倒すと湯が出ます。
 - ハンドルを右に倒すと水が出ます。
- 温度はレバーの位置によって、調整可能です。



73805xxx の場合

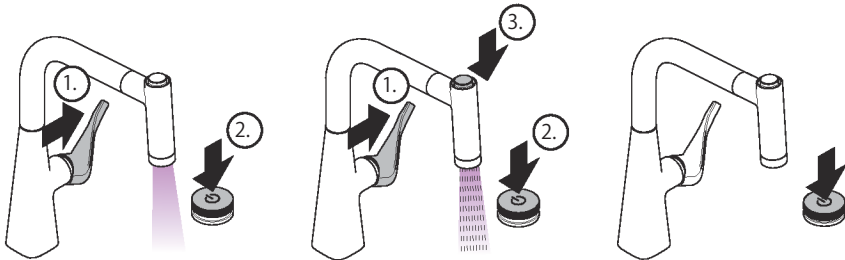
水（湯）を出す、止める

- 製品本体を正面にしてハンドルを右に倒すと水（湯）が出ます。
- 吐出中にスプレー上部ボタンを押すと、シャワーに切替ります。
- 左に倒すと水（湯）が止まります。



遠隔操作ボタンで水（湯）を出す、止める

- ハンドルを右に倒し、遠隔操作ボタンを押すと水（湯）が出ます。
- 吐出中にスプレー上部ボタンを押すと、シャワーに切替ります。
- ハンドルはそのまま、遠隔操作ボタンを押すと水（湯）が止まります。



温度調節のしかた

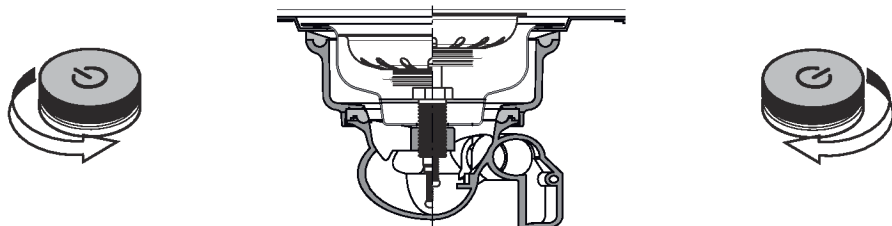
- ハンドルを手前に倒すと水が出ます。
 - ハンドルを奥に倒すと湯が出ます。
- 温度はレバーの位置によって、調整可能です。



排水金具の開閉

注) この機能はハンスグローエ製キッチンシンクと組み合わせた時のみ使用可能です。

- 遠隔操作ボタンを左（反時計）方向に回すと、フタが閉じます。
- 遠隔操作ボタンを右（時計）方向に回すと、フタが開きます。



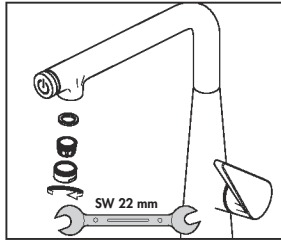
エアレーターの清掃

1. エアレーターを回して取り外し、網とパッキンを取り出します。
2. エアレーターと網を水洗いします。(汚れがひどい場合は、ブラシで汚れを落としてください。)



指示 (重要)

定期的に、配管周りを点検し、水漏れや、がたつきがないか確認してください。製品に使われている部品の一部は、経年により劣化・摩耗するものがあります。

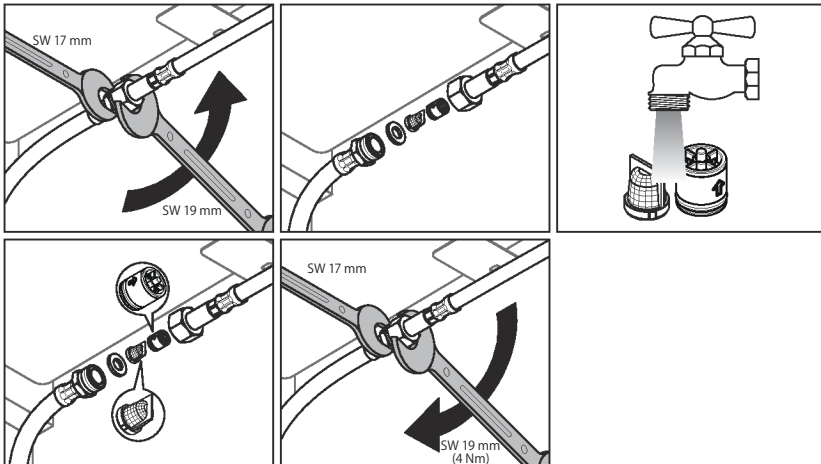


該当製品：73804xxx は工具締め。73805xxx、73818xxx は手締め。

フィルターパッキンの清掃

73804xxx、73818xxx の場合

1. 給水・給湯止水栓を閉じて、給水・給湯ホースの袋ナットを外し、フィルターパッキンを取り出します。
2. フィルターパッキンを水洗いします。(汚れがひどい場合は、ブラシで汚れを落としてください。)



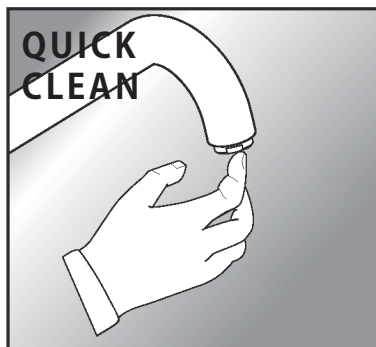
73805xxx、73818xxx の場合は、逆止弁アダプター接続部にフィルターがあります。

日頃のお手入れ



指示 (重要)

「クイッククリーン (Quick Clean)」付きスプレーヘッドは、指でこするだけで、カルキやごみなどの汚れを落とすことができます。



損傷や、器具の不具合を防ぐため、お手入れにあたっては、次の点にご注意ください。
不適切な取扱いによって発生した損傷は、製品保証の対象にはなりません。

- 酸性洗剤、塩素漂白剤を含有する洗剤はメッキを侵しますので、絶対に使用しないでください。
- 水栓の表面を傷つけるようなものは絶対に使用しないでください。
 - ・クレンザーや磨き粉など粗い粒子を含んだ洗剤
 - ・ナイロンたわし、たわし、ブラシなど
 - ・研磨剤、スポンジパッド、マイクロファイバー布、化学スポンジなど研磨を目的とした洗剤や用具
- スプレー洗剤を使用する場合、洗剤溶液を直接水栓に噴きつけず、やわらかい布やスポンジなどに噴きつけて使用してください。
- 洗剤を使ってお手入れをした後は、十分に洗い流し、水栓に付着している洗剤を残らず取り除いてください。

故障かな？と思ったら

次のような場合は、故障ではありません。修理を依頼される前に、一度ご確認のうえ、それでも直らない場合は、取付販売店、又は弊社テクニカルカスタマーサービス、最寄りの弊社アフターサービス会社までご連絡ください。詳しくはアフターサービス(P37)をご覧ください。



分解禁止

決められた項目以外は、分解、改造しないでください。破損し、やけど、けが、水漏れなどの損害発生のおそれがあります。

修理を依頼される前に

症状	ここをお調べください	処置の仕方
水が止まらない	ハンドルは止水位置になっていますか。	ハンドルを止水位置にしてください。
	ハンドルがカルキ、ごみなどで汚れていませんか。	カートリッジの清掃、または交換が必要です。修理を依頼してください。
水が出ない	止水栓は開いていますか。	止水栓を開き、流量の調整をしてください。
流量が少ない	止水栓は十分に開いていますか。	止水栓を開き、流量の調整をしてください。キャビネット内に保管した物があたって、止水栓が動くことがあります。
	エアレーターあるいは、ストレーナーが詰まっていますか。	P33を参考に、エアレーターの清掃をしてください。
	給水圧が不足していませんか。	給水圧、給湯圧を製品の作動圧内に調整してください。

こんな時は

故障かな？と思ったら

症状	ここをお調べください	処置の仕方
水しか出ない	湯側の止水栓は開いていますか。	止水栓を開き、流量の調整をしてください。
	給湯器のスイッチは入っていますか。	給湯器の温度設定を確認し、十分な湯量、湯温を確保してください。
湯しか出ない	水側の止水栓は開いていますか。	止水栓を開き、流量の調整をしてください。
ハンドルの動きが悪い	ハンドルがカルキ、ごみなどで汚れていませんか。	カートリッジの清掃、または交換が必要です。修理を依頼してください。
ハンドルが重くなった	—	お使い始めにくらべ、使用しているうちに、ハンドルが重く感じられるようになる場合があります。これは内部部品のなじみによるものであり、故障ではありません。
<引き出し式水栓の場合> 引き出しホース操作時に、キーキーと音がする	—	市販のシリコンスプレーにて引き出しホース表面及び吐水口内面にまんべんなく塗布してください。操作上、すべりやすくなりますので、スプレーヘッドには塗布しないでください。
<引き出し式水栓の場合> 引き出しホースが戻らなくなった	—	引き出しホースがシンク下の収納物や、配管などに引っかかったりし、戻らなくなる場合がございます。そのような場合には、ホースがどこかに引っかかっていないか確認してください。

アフターサービス

保証書（この説明書の裏表紙が保証書になっています。）

- 製品は保証書の内容にしたがって保証されています。取付日、お客様名、取付店名が記入してあることを確認してください。
- 製品の保証期間は取付日から2年間です。

補修部品の供給期間

補修部品の供給期間は、製品の製造中止から10年間です。

保証について

- 保証期間中は、規定にしたがい修理をさせていただきます。保証期間内でも有償修理となる場合があります。
- 保証期間を過ぎている場合は、ご希望により有償にて修理をさせていただきます。

消耗部品の交換

消耗部品（カートリッジ、パッキン等）が劣化すると、水漏れの原因となります。該当部品の交換により不具合は解消されます。

修理費用の内訳

修理費用は、出張作業費 + 部品代 + 部品手配費 + 交通費で構成されています。

修理を依頼されるときは

- 修理依頼先

<保証期間内>

ハンスグローエジャパン(株) テクニカルカスタマーサービスまで（電話番号は裏表紙を参照ください）

<保証期間外>

お近くの弊社アフターサービス会社（連絡先は弊社ホームページをご覧ください。

<http://www.hansgrohe.co.jp>）

または、ハンスグローエジャパン(株) テクニカルカスタマーサービスまで（電話番号は裏表紙を参照ください）

- ご連絡いただきたい内容

1. 品番（8桁）
2. 品名
3. 取付け年数
4. 不具合の状況
5. 住所、氏名、電話番号

ご不明な点がございましたら、ハンスグローエジャパン(株) テクニカルカスタマーサービスまで（電話番号は裏表紙を参照ください）お問い合わせください。

MEMO

MEMO

ハングローエ ジャパン株式会社

TEL: 03-5715-3054 URL: <http://www.hansgrohe.co.jp>