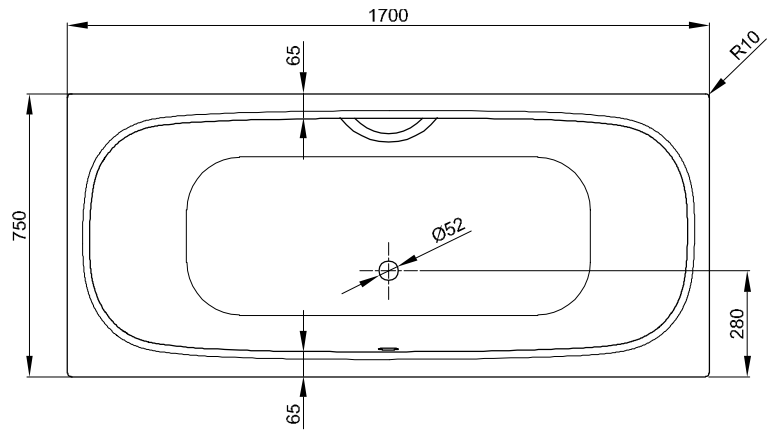
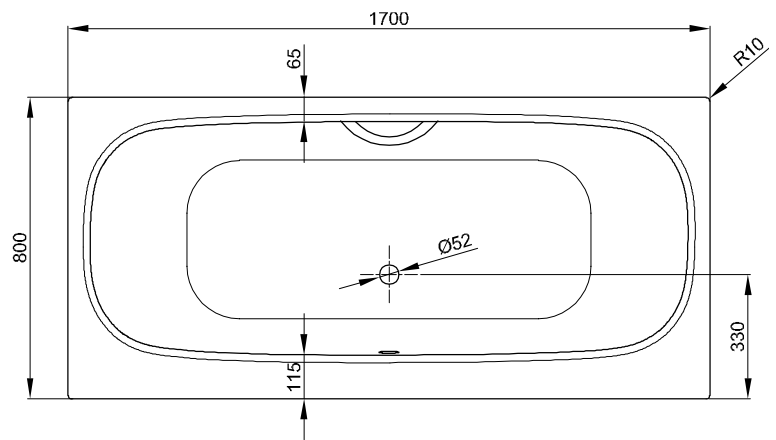


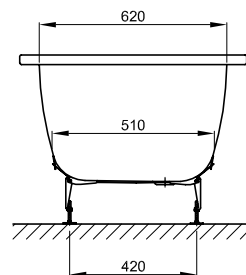
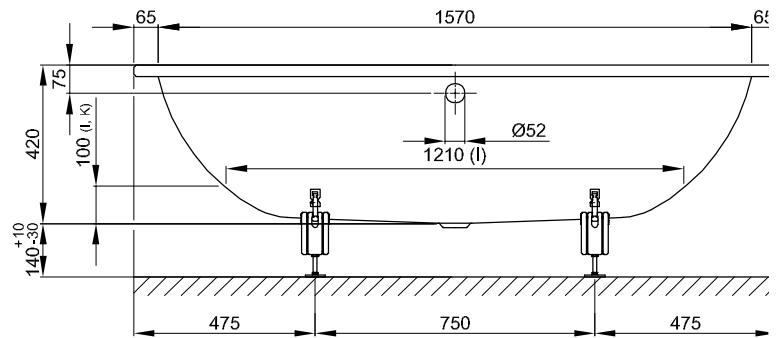
BetteDuett



1700 x 750 mm, Bestell-Nr. 3020



1700 x 800 mm, asymmetrischer Wannenrand, Bestell-Nr. 3100



Information

Die BetteDuett, Bestell-Nr. 3100, ist einseitig an der Überlaufseite zur Aufnahme von Armaturen um 50 mm verbreitert, gleicher Innenkörper wie bei der Bestell-Nr. 3020.

Für die fachgerechte Montage empfehlen wir den Einsatz des Original-Wannenfuß B23-1500.

Zu unseren Badewannen empfehlen wir die emaillierten BetteMono Ablaufgarnituren mit Push-to-Open-Funktion.

Diese Badewanne ist nach bauseitiger Prüfung und sachgerechter Installation für die Unterbaumontage geeignet. Auf Anfrage stellen wir Ihnen entsprechende Ausschnitt-Daten zur Verfügung.

Lieferumfang

Inklusive schallreduzierender Antidröhn-Matten.

Abmessung

Bestell-Nr.	Maße in mm	Nutzhalt*
3020	1700 x 750 x 420	128 Liter
3100	1700 x 800 x 420	128 Liter

*Nutzhalt: Wasserinhalt abzüglich 70 Liter Verdrängung.