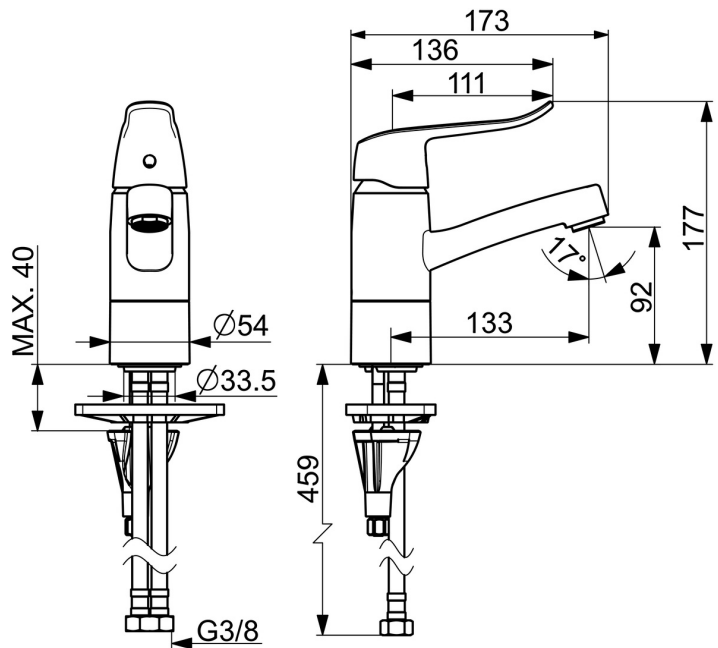
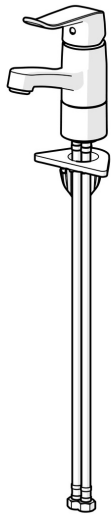


EAN: 4057304010781
static.hansa.com/46152206



- Waschtisch
- Gesundheit & Pflege
- Einhebelmischer
- Standmontage
- Chrom
- Schwenkbarer Auslauf, Anschlag herausnehmbar
- PCA® konstante Durchflussleistung unabhängig vom Fließdruck, CASCADE® Strahlregler
- Bedienungshebel lang, Einhandbedienhebel/Griff, Hebel mit W+K-Kennzeichnung
- Temperaturbegrenzer, Heißwassersperre einstellbar (im Lieferumfang enthalten)
- ø 4.0 Steuerpatrone mit keramischen Dichtscheiben zur Wassermengen- und Temperatureinstellung
- Anschluss über flexible Druckschläuche
- Armaturenkörper aus entzinkungsbeständigem Messing (DZR), HANSA 3S-Installation: System für sichere und schnelle Montage
- Ohne Ablaufgarnitur, Ohne Zugstangenbohrung



Technische Daten

Durchflusseigenschaften

Durchfluss bei 3 bar (mit Durchflussregler)	6.0 l/min
Druckverlust bei einem Durchfluss von 0,1 l/s	2 bar

Technische Eigenschaften

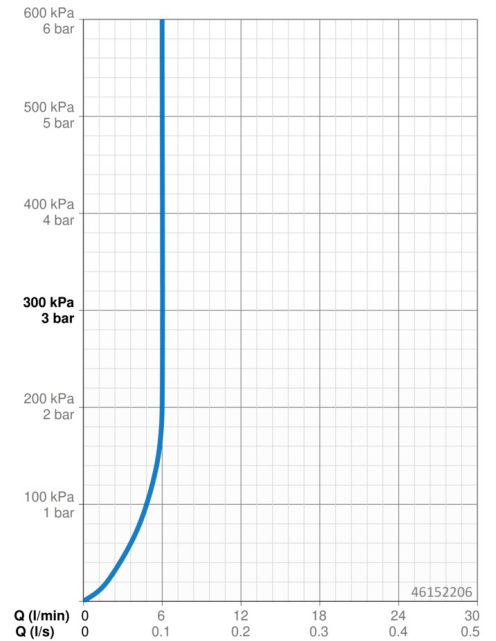
DN-Größe (Nennmaß)	DN15
Warmwasserversorgung	max. +70°C
Arbeitsdruck	0.5-10 bar
Anschlussgröße	G3/8
Ausladung	133 mm
Werkstoff	Messing

Vorschriften

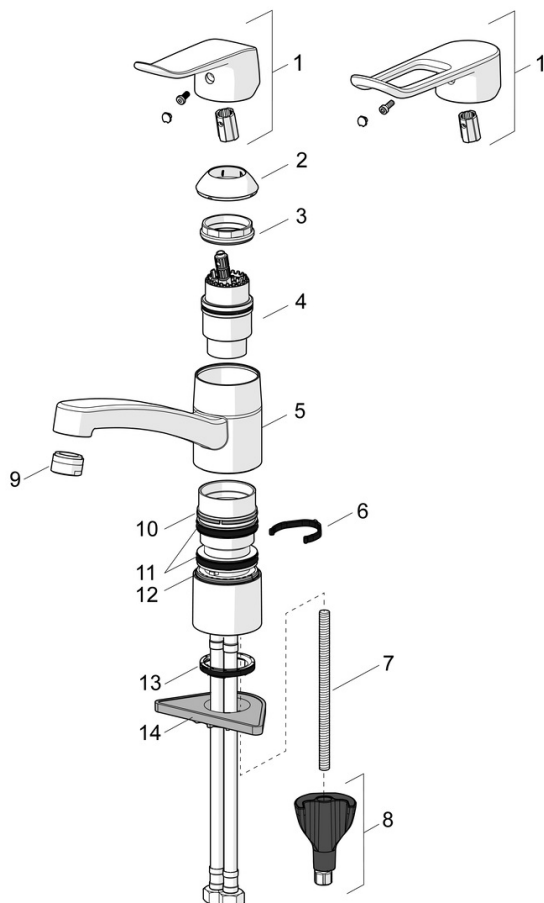
EN Standard	EN 817
Geräuschklasse	I (ISO 3822)

Zulassungen und Deklarationen

ABP	P-IX 29754/IA
Konformitätserklärung	DoC
EPD	S-P-06391



Ersatzteile



SP46102206

	Name	Art.-Nr.
01	Hebel, L=136	59914719
01	Langer Hebel, L=162	59914716
02	Abdeckkappe Ausgelaufen	59914482
03	Spann-Mutter, M42x1,5, SW 38	59914128
04	Kartusche, 4.0 Classic	59914129
05	Auslauf, L=210 Ausgelaufen	59914730
05	Auslauf, L=132 Ausgelaufen	59914483
06	Begrenzer für Schwenkauslauf, 40°-80°	59914540
06	Begrenzer für Schwenkauslauf, 120°	59914489
07	Befestigungsschraube, M8x1, L=130	59914474
08	Befestigungssatz	59914475
09	Luftsprudler, M24x1 STD HC B	59905830
09	Luftsprudler, M24x1 STD HC A	59902366
10	Gleitring Ausgelaufen	59914490
11	Auslaufdichtungen	59914485
12	Lagerring Ausgelaufen	59914486
13	Bodendichtung	59914591
14	PVC-Befestigungsplatte	59910008
N.I.	Anschlußschlauch, L=475, G3/8-M10x1 LH Ausgelaufen	59914468