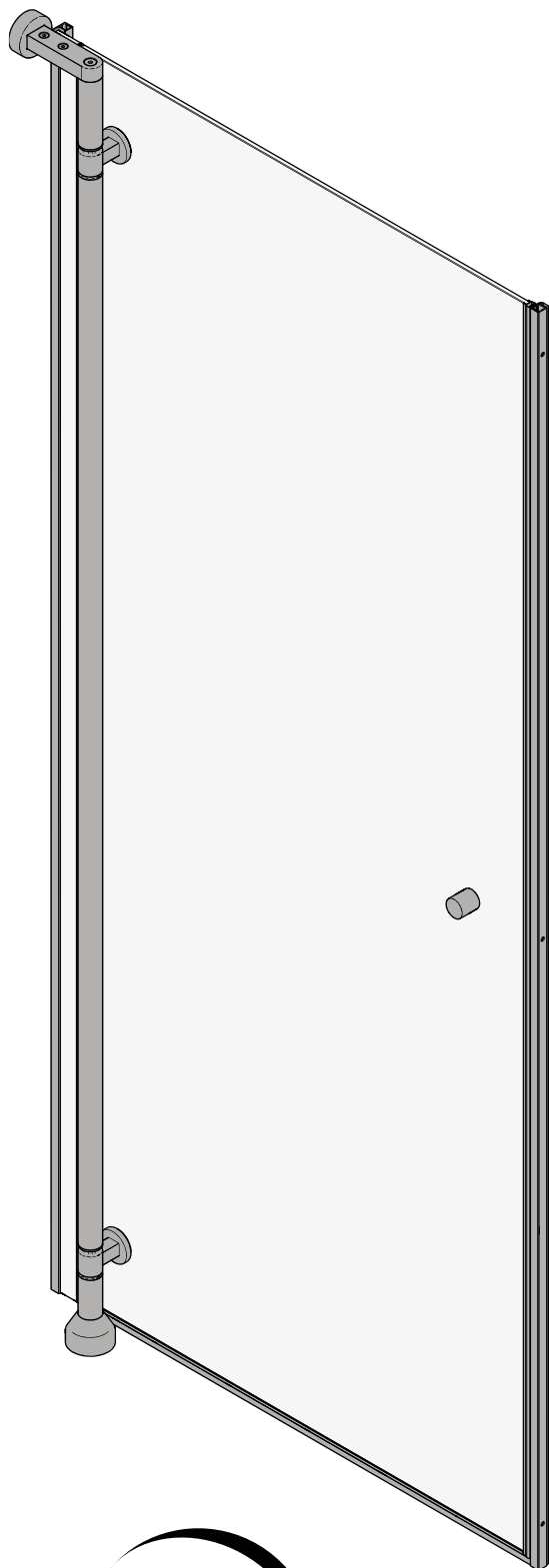


**Tube (10 mm)  
Pendeltür OUTside  
(Befestigungsstange außen)**

Tube (10 mm)  
swing door  
OUTside

**tube**  
OUTside

**Montageanleitung T090.1**  
Assembly Instruction T090.1



**tube**  
by  **PALME**

# Montage „Auf Fliese“ Installation „on tiling“

**1**

1 x 107609

1 x 107610/  
107611

4 x  $\varnothing 4,2 \times 50$   
106538

4 x  $\varnothing 6 \times 50$   
106537

4 x M4  
101385

3 x 106318 +  
3 x 106319

3 x 104354

1 x 106317-2

**2**

1 x 107525

Silikonfett  
silicon grease

1 x 101861

**2**

4 x  $\varnothing 6 \times 50$   
106537

4 x  $\varnothing 4,2 \times 60$   
106542

1 x 107505 +  
1 x 107392 +  
1 x 107414

1 x 107508

1 x 107504

2 x M6x18  
102096

1 x M8x60  
107419

1 x 107503 +  
1 x 107401

**Ausführung mit Seitenteil**  
Version with side panel

1 x 107506/  
107507

1 x 100651

2 x M6x25  
107471

1 x kpl.

**3**

1 x 107643

**3**

1 x 107410 +  
1 x 107411 +  
1 x 107412 +  
1 x M6x8  
103665

1 x 107383 +  
4 x M4x14  
105880

4 x M5x12  
107511

1 x 107413

1 x 107581

1 x 107540

1 x 107555 +  
1 x 107556

1 x 107623

1 x kpl.

**4**

1 x 107003

1 x 107612

2 x 107526

1 x 106671

1 x 106672

**4**

1 x 107624/  
107625 od.  
1 x 107634/  
107635

2 x 107461

2 x 107377

2 x 107378

2 x M8x25  
107502

2 x 107376

1 x 107622

1 x 107619

**5**

1 x Griff kpl.

**6 Für Tür in Nische**  
For door in alcove

1 x 104949

1 x 104947

3 x  $\varnothing 4,2 \times 50$   
106538

3 x  $\varnothing 6 \times 50$   
106537

3 x M4  
101385

3 x M6x6  
105946

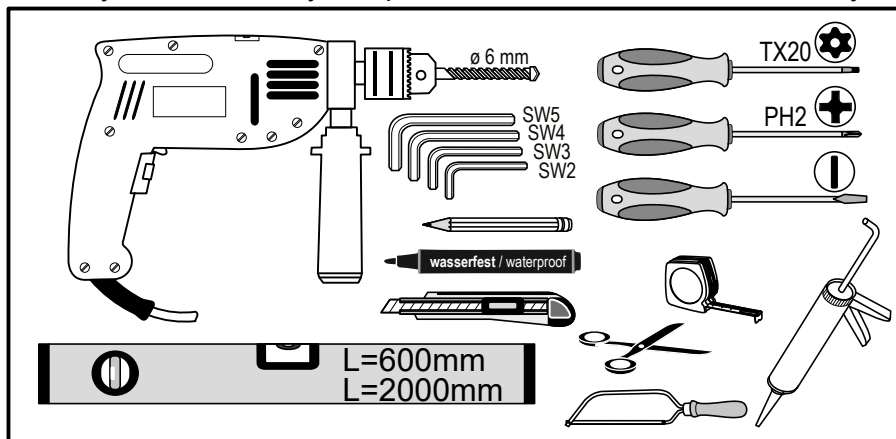
3 x 103637

**7 Option**

1 x 100636

## Achtung:

Montagepaket kann mehr Teile enthalten, als zum Aufbau benötigt werden.  
Possibly more assembly components are included than necessary.



$\varnothing 6 \text{ mm}$

TX20

PH2

SW5  
SW4  
SW3  
SW2

wasserfest / waterproof

L=600mm  
L=2000mm

# Montage „In Fliese“ Installation „in tiling“

**1**

1 x 107609

1 x 107610/  
107611

4 x  $\varnothing 4,2 \times 50$   
106538

4 x  $\varnothing 6 \times 50$   
106537

4 x M4  
101385

3 x 106318 +  
3 x 106319

3 x 104354

1 x 106317-2

**2**

1 x 107525

Silikonfett  
silicon grease 1 x 101861

**2**

4 x  $\varnothing 6 \times 50$   
106537

4 x  $\varnothing 4,2 \times 60$   
106542

1 x 107391 +  
1 x 107392 +  
1 x 107414

1 x 107508

1 x 107390

2 x M6x18  
102096

1 x M8x60  
107419

1 x 107374 +  
1 x 107401

**Ausführung mit Seitenteil**  
Version with side panel

1 x 107462/  
107463

1 x 100651

2 x M6x25  
107471

1 x kpl.

**3**

1 x 107643

1 x 107644

**3**

1 x 107410 +  
1 x 107411 +  
1 x 107412 +  
1 x M6x8  
103665

1 x 107383 +  
4 x M4x14  
105880

4 x M5x12  
107511

1 x 107413

1 x 107581

1 x 107540

1 x 107555 +  
1 x 107556

1 x 107623

1 x kpl.

**4**

1 x 107003

1 x 107612

2 x 107526

1 x 106671

1 x 106672

**4**

1 x 107624/  
107625 od.  
1 x 107634/  
107635

2 x 107461

2 x 107377

2 x 107378

2 x M8x25  
107502

2 x 107376

1 x 107622

1 x 107619

**5**

1 x Griff kpl.

**6 Für Tür in Nische**  
For door in alcove

1 x 104949

1 x 104947

3 x  $\varnothing 4,2 \times 50$   
106538

3 x  $\varnothing 6 \times 50$   
106537

3 x M4  
101385

3 x M6x6  
105946

3 x 103637

**7 Option**

1 x 100636

## Achtung:

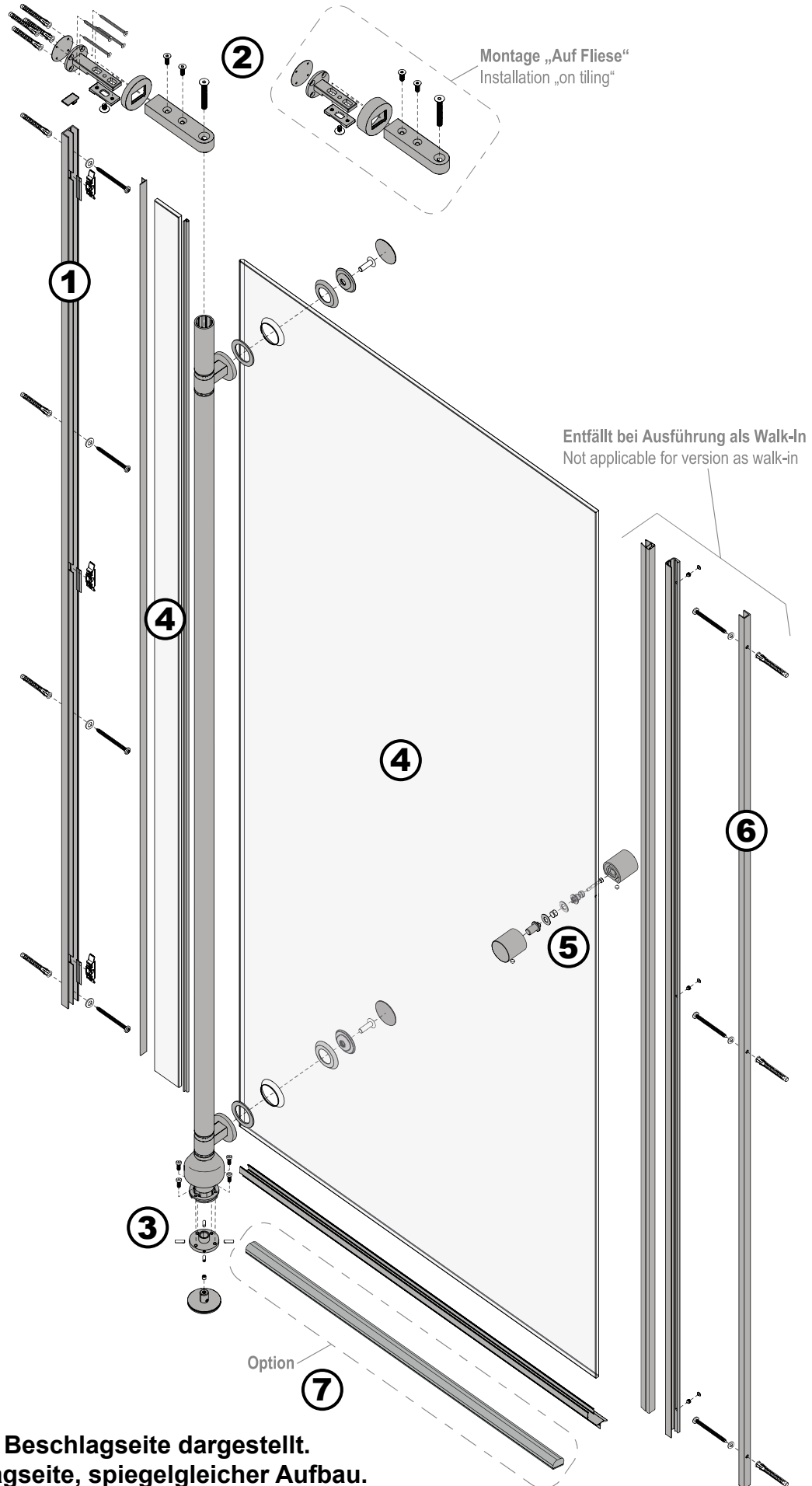
Montagepaket kann mehr Teile enthalten, als zum Aufbau benötigt werden.  
Possibly more assembly components are included than necessary.

$\varnothing 6 \text{ mm}$   
 TX20  
 SW5  
 SW4  
 SW3  
 SW2  
 PH2  
 wasserfest / waterproof  
 L=600mm  
 L=2000mm



Bei allen Arbeitsschritten mit dem Silikon-Symbol: Für den entsprechenden Untergrund geeignetes Silikon verwenden. Oberfläche vor dem Silikonieren gründlich reinigen (fettfrei).

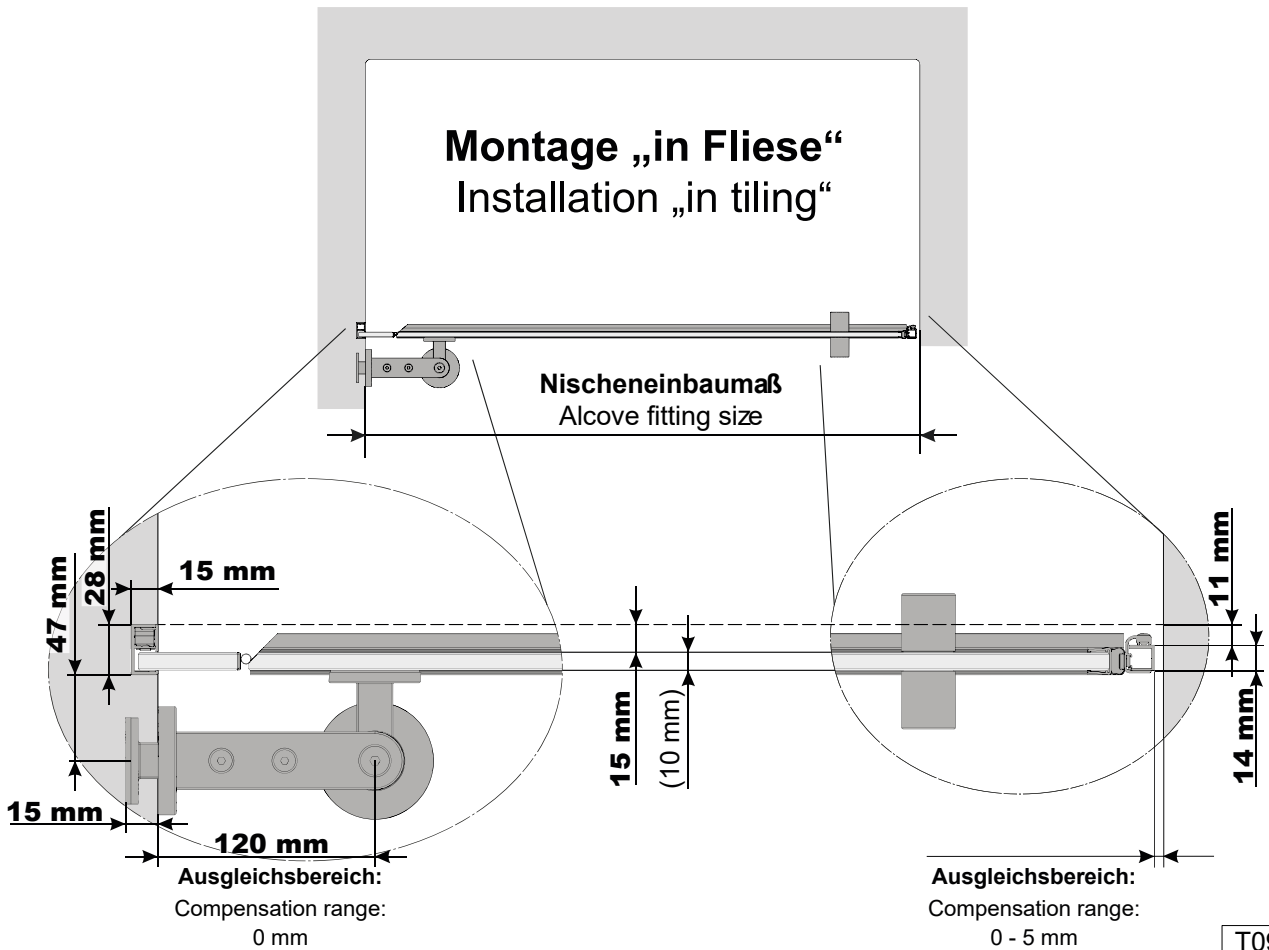
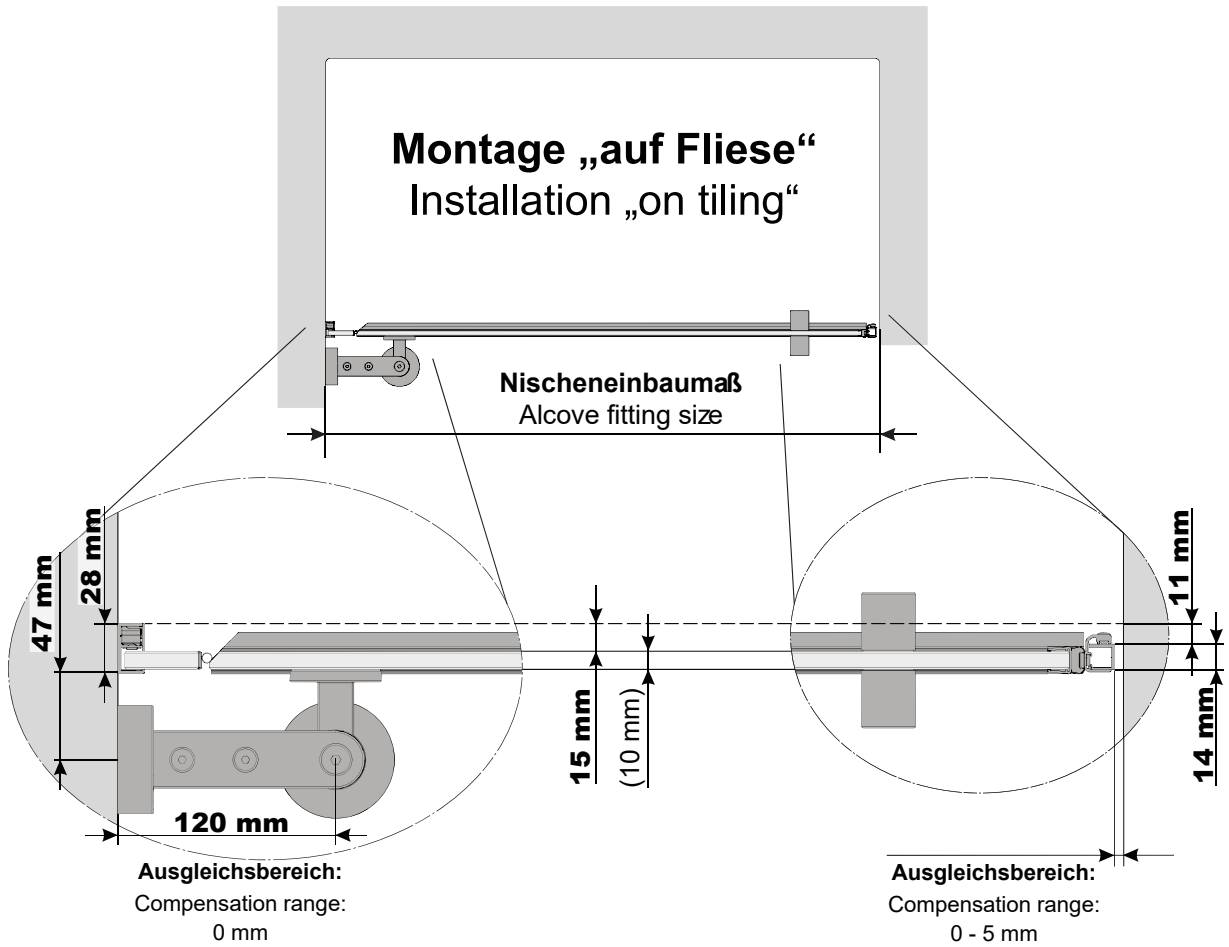
For all work steps with the silicone symbol: Use suitable silicone for the respective base material. Thoroughly clean the surface prior to using silicone (free of grease).



Anleitung für linke Beschlagseite dargestellt.  
Für rechte Beschlagseite, spiegelgleicher Aufbau.  
Instructions shown for the left side fitting.  
For right side fitting, mirror structure.

# Einbauinformation in Nische

## Installation information for above installation

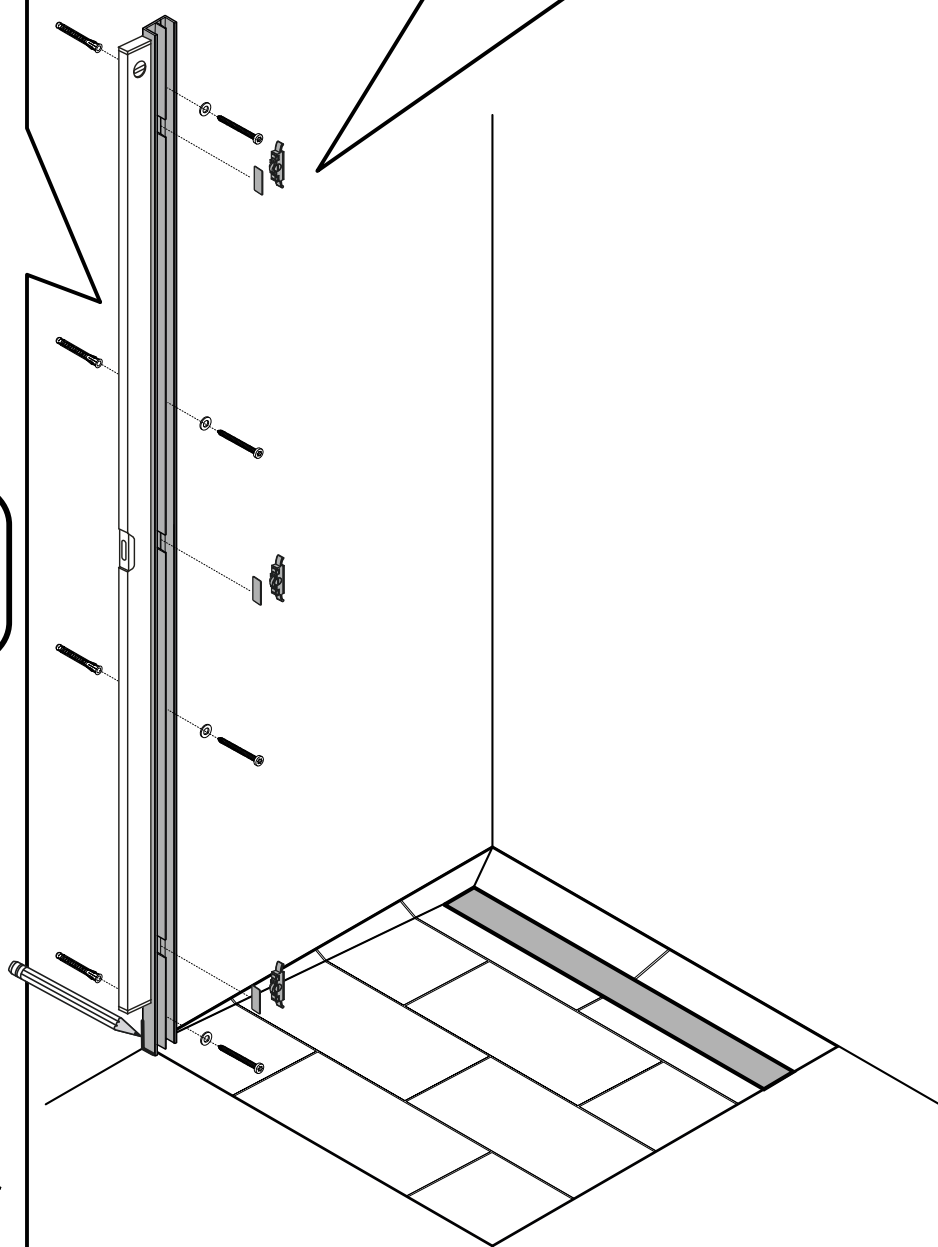
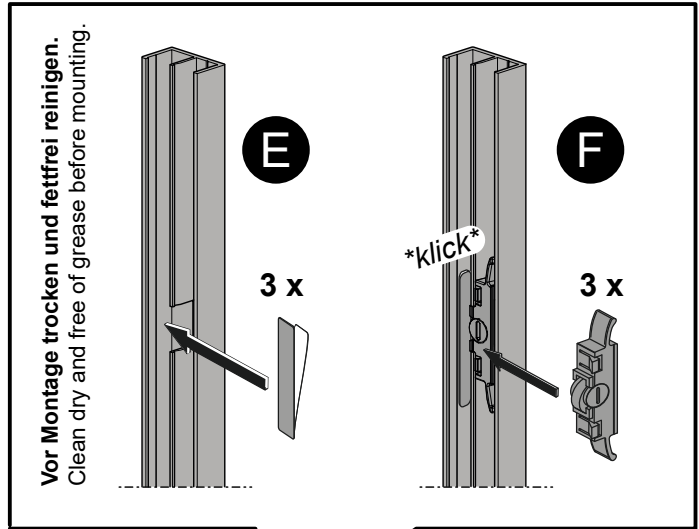
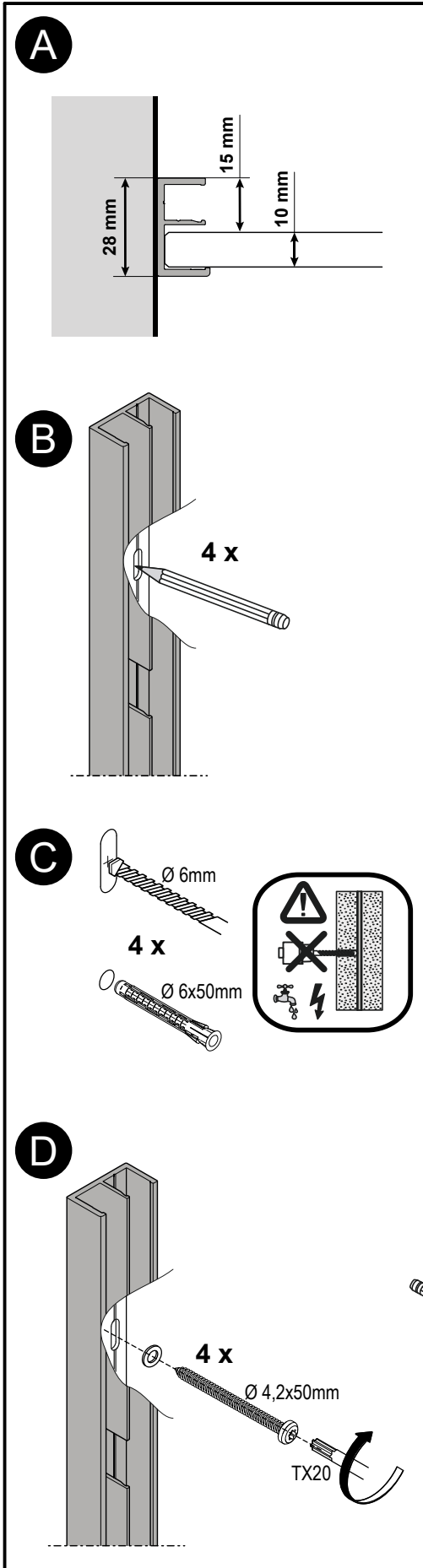


# 1 Bei Montage „Auf Fliese“ For installation „on tiling“



Bei Fliesenboden sollte das Gefälle frühestens bei Innenkante Glas beginnen.

The slope should begin on tiled floors at the earliest inside edge of the glass.

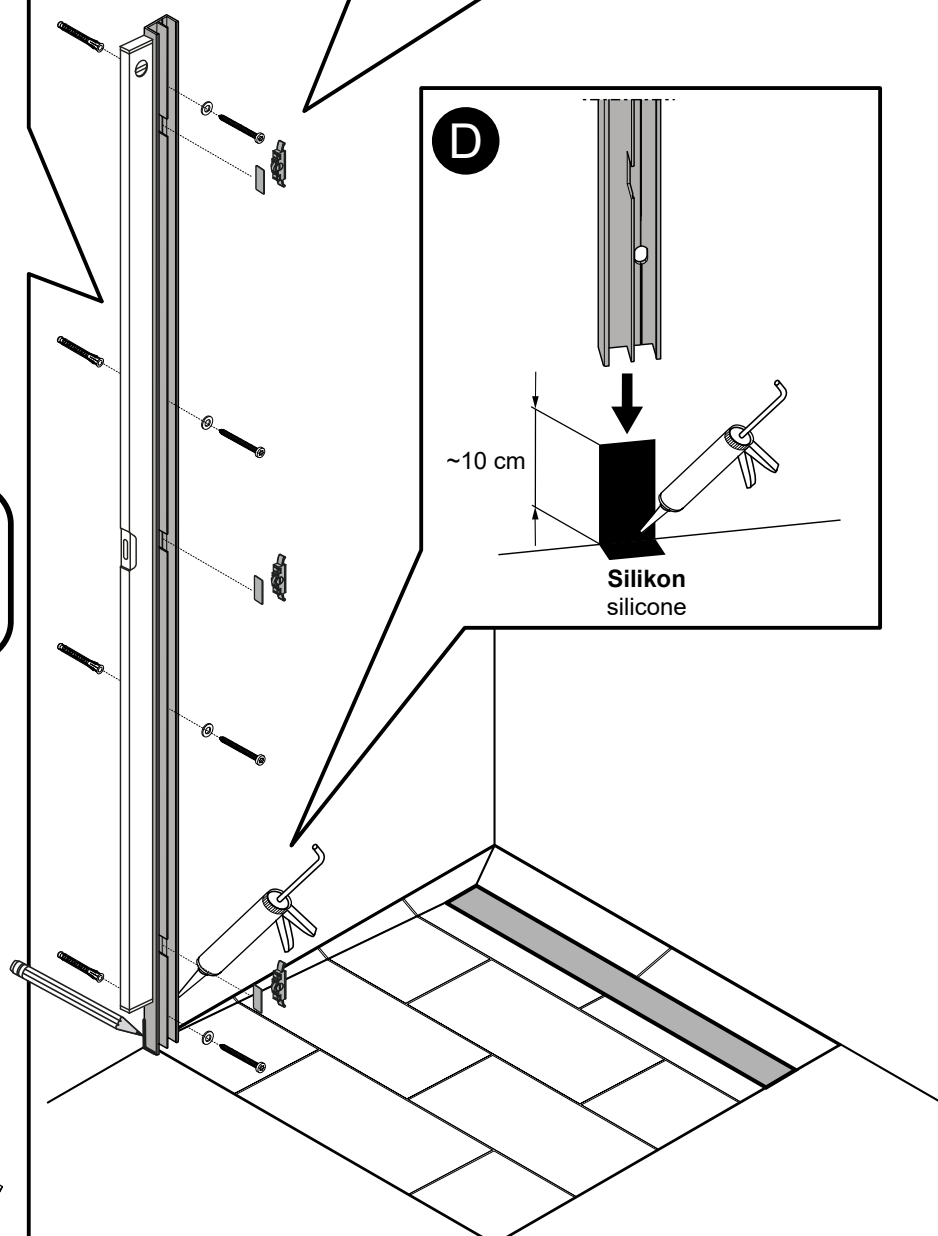
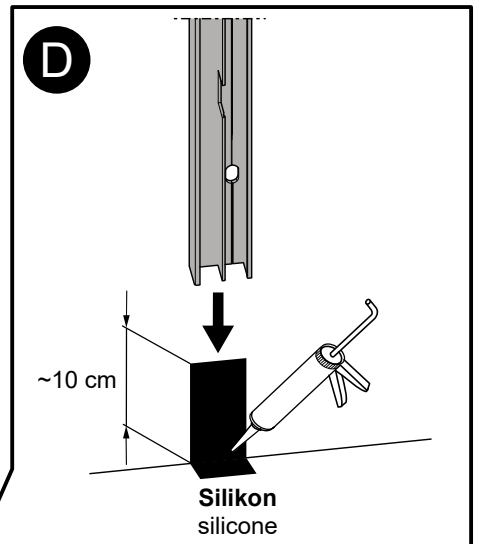
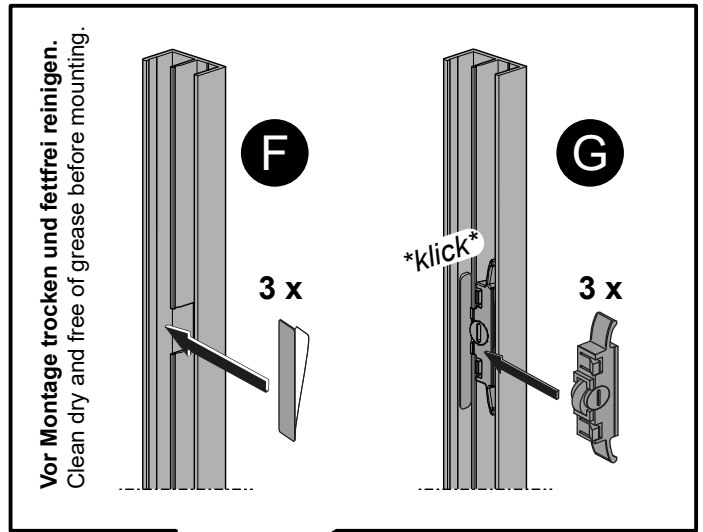
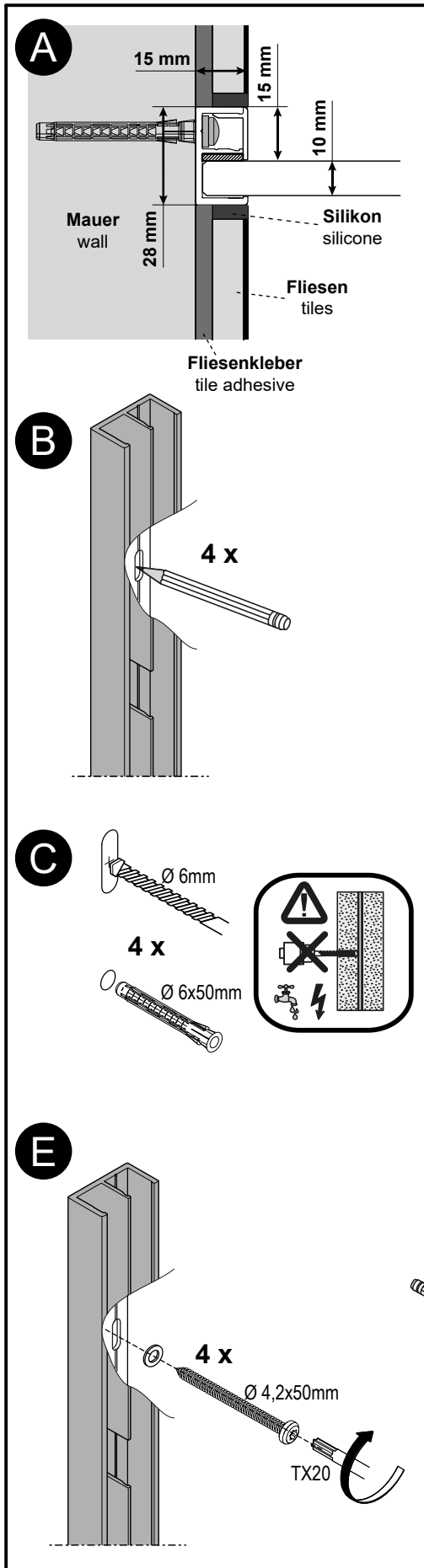


# 1 Bei Montage „In Fliese“ For installation „in tiling“

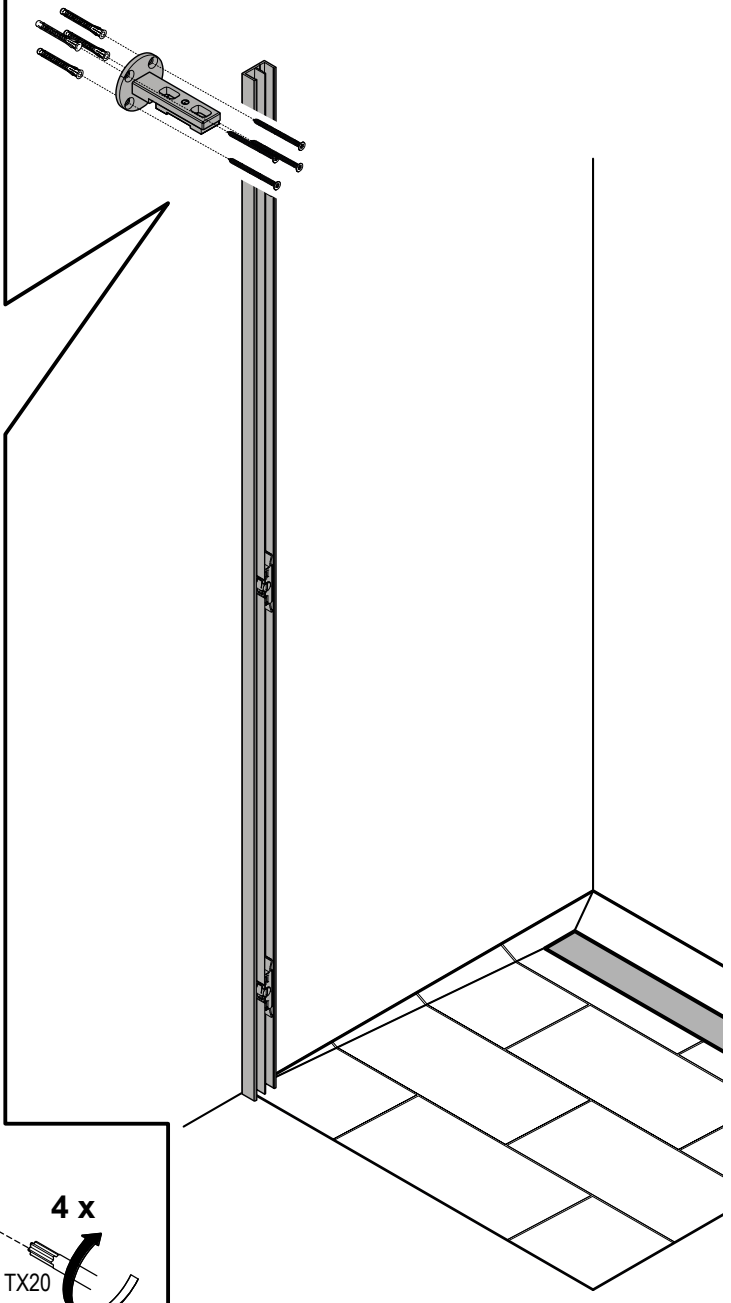
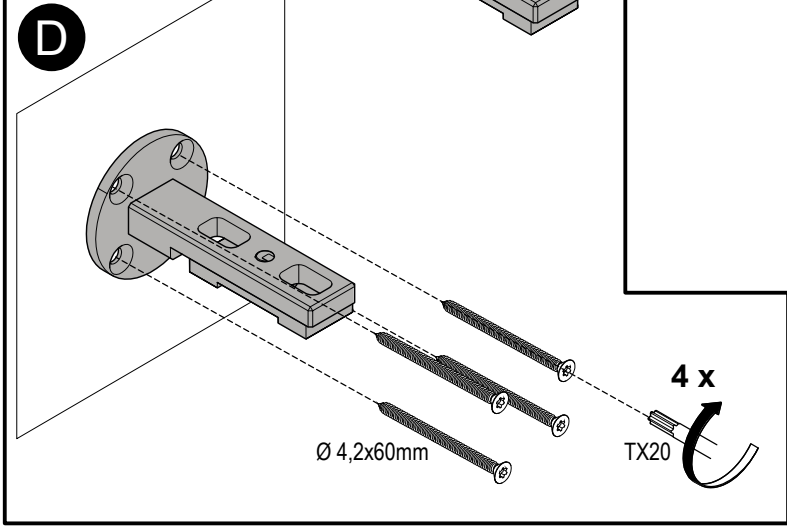
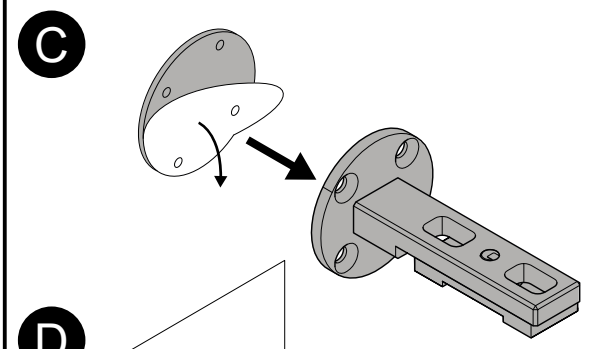
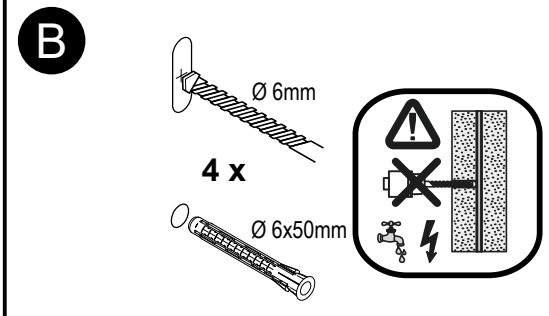
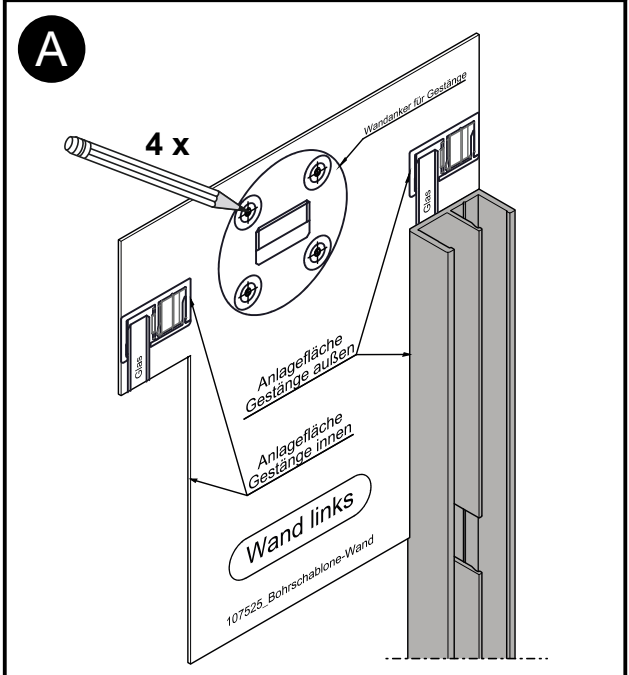
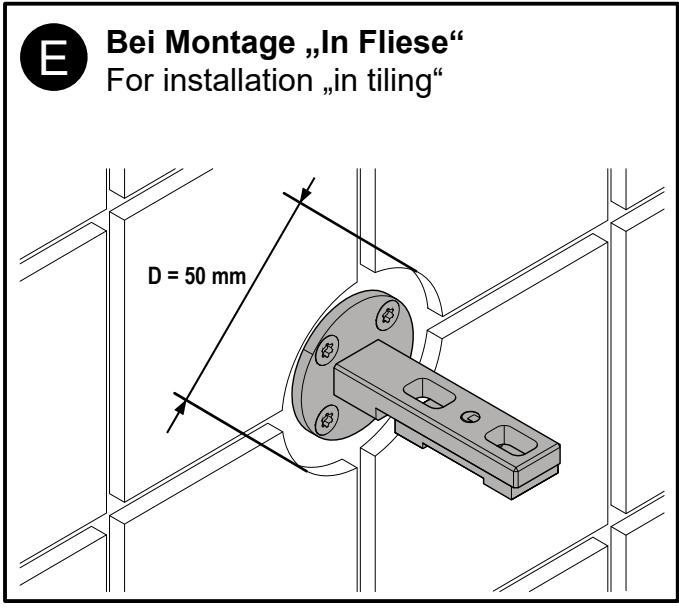


Bei Fliesenboden sollte das Gefälle frühestens bei Innenkante Glas beginnen. Fliesenstärke und -kleber berücksichtigen!

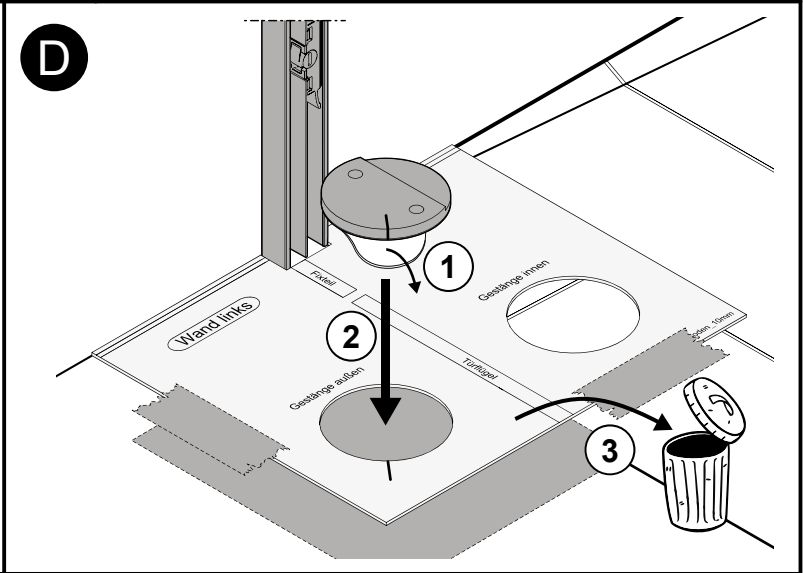
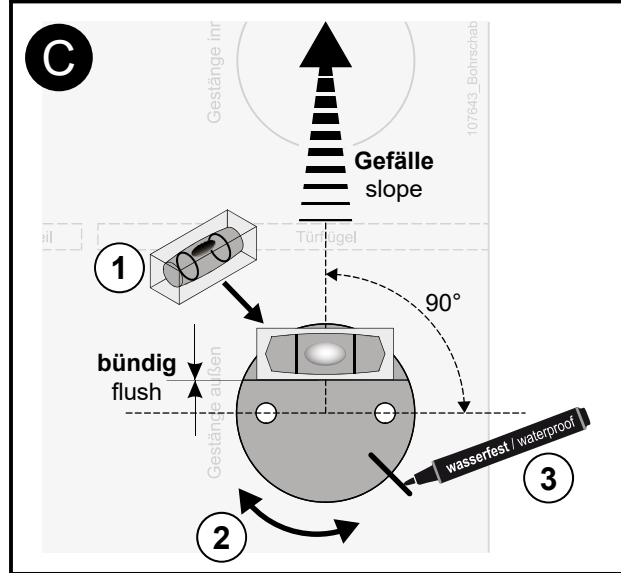
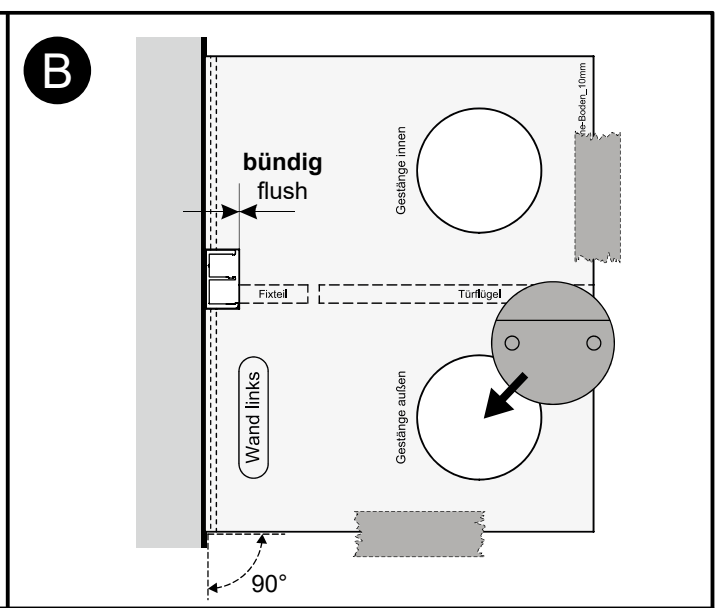
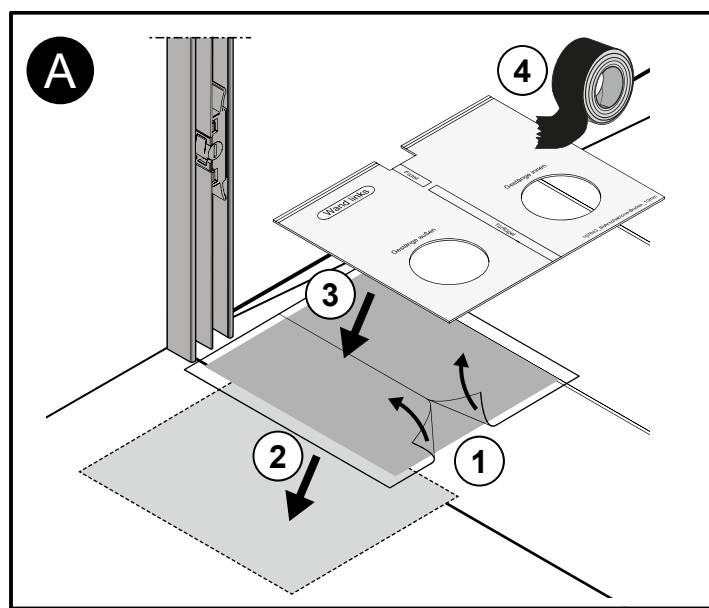
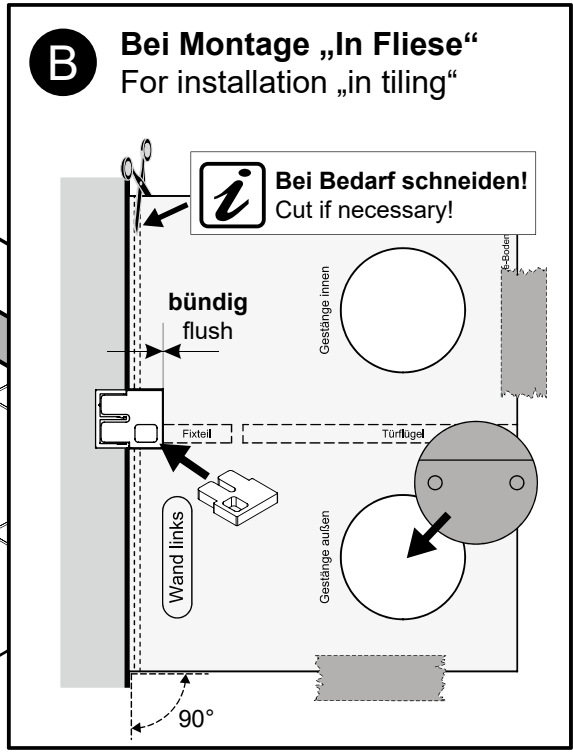
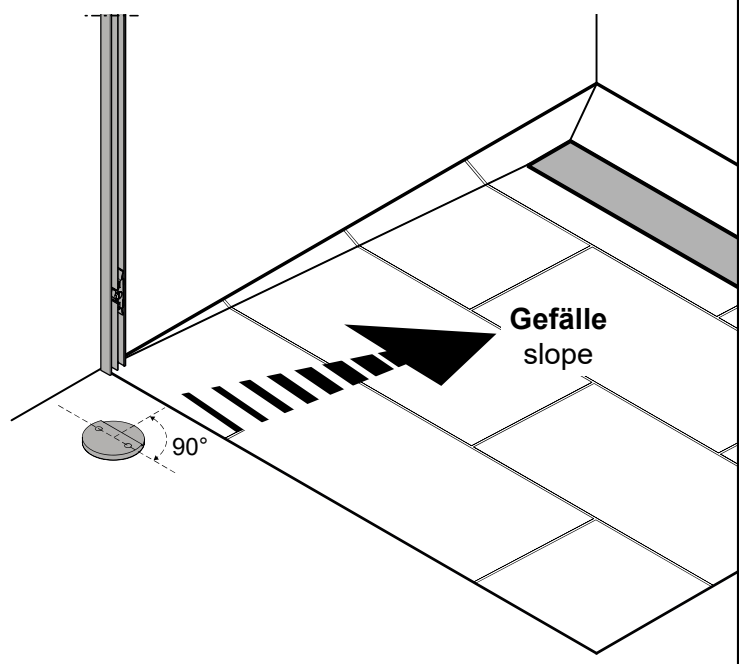
The slope should begin on tiled floors at the earliest inside edge of the glass. Consider the thickness of the tiles and tile adhesive.



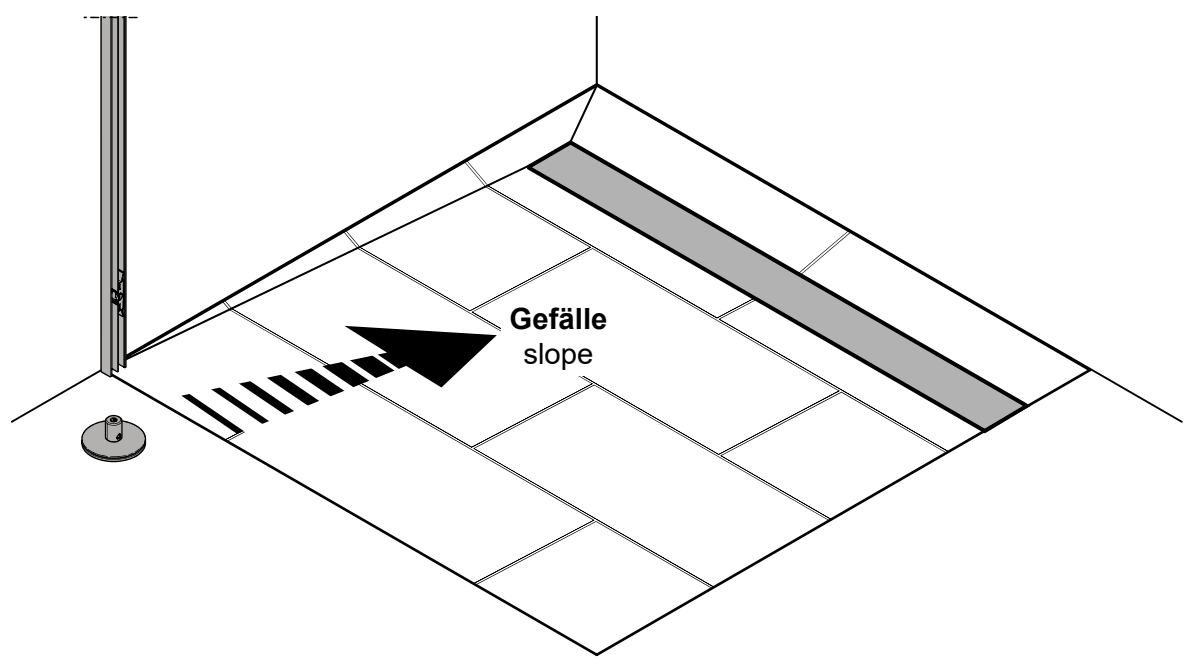
# 2 Alle Varianten All variants



**3**



# 3



**A**

**i** Beim Bohren leicht „taumeln/kreisen“. Keinen Druck auf den Bohrer ausüben.  
While drilling, slightly „stagger/circle“. Do not put pressure on the drill.

12 mm

**B**

AP1 Vor Montage reinigen (staub- und fettfrei)  
Clean before mounting (free of dust and grease)

1

2

AP3

**C**

andrücken + 15 min Trockenzeit  
(Anleitung des Klebers beachten)  
press down + 15 min for drying  
(follow the instructions of the adhesive)

1

2

3

**D**

1

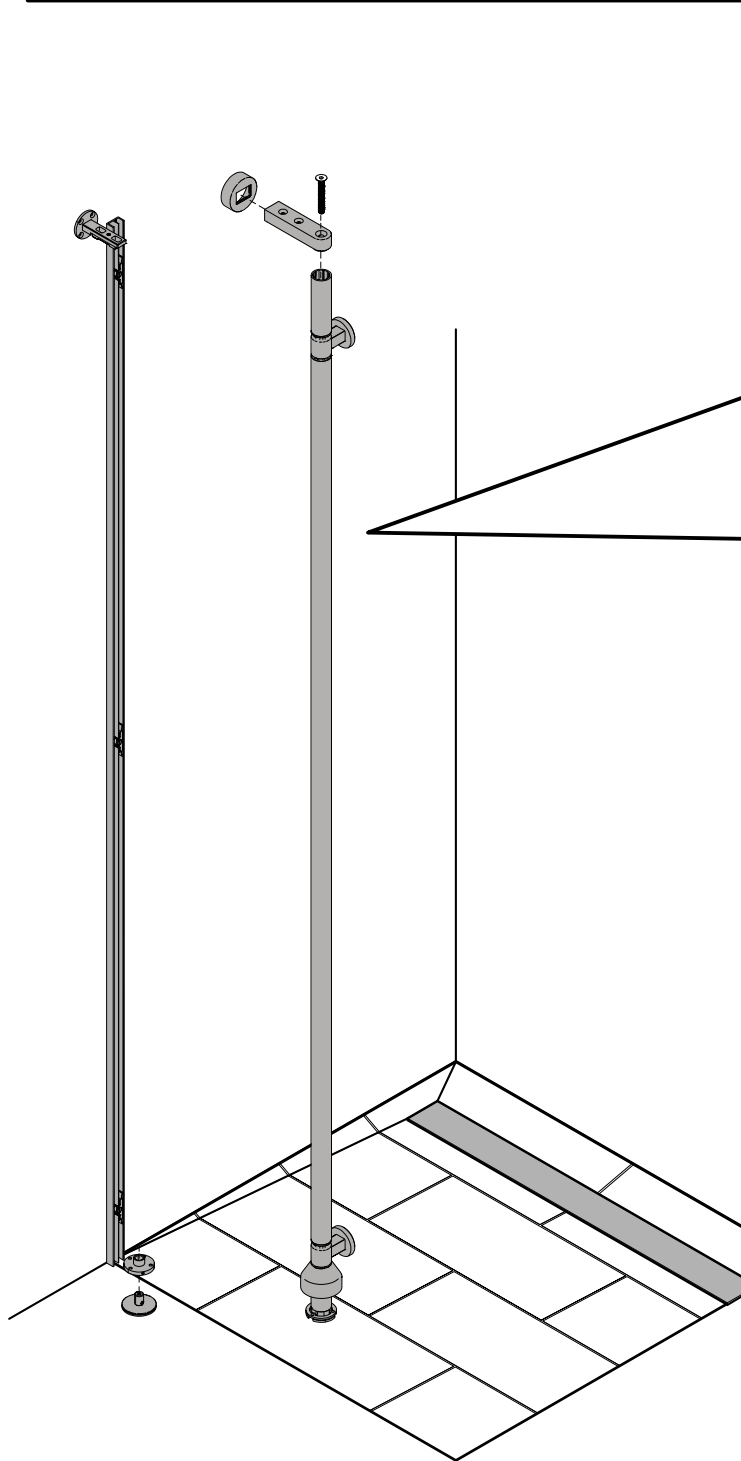
2

# 3

**A**

**B**

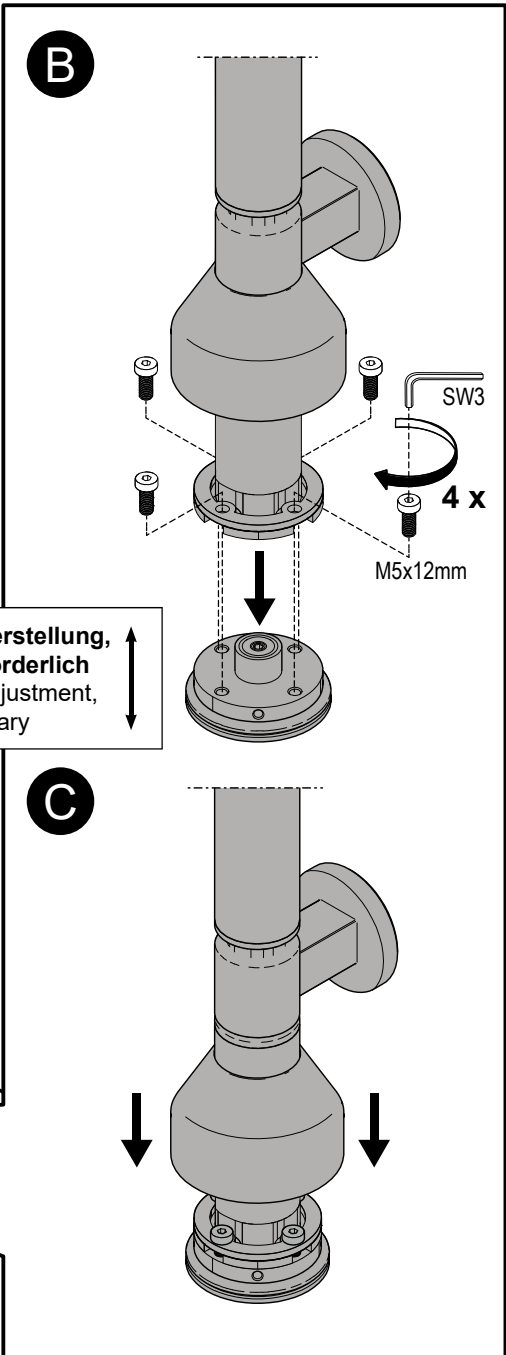
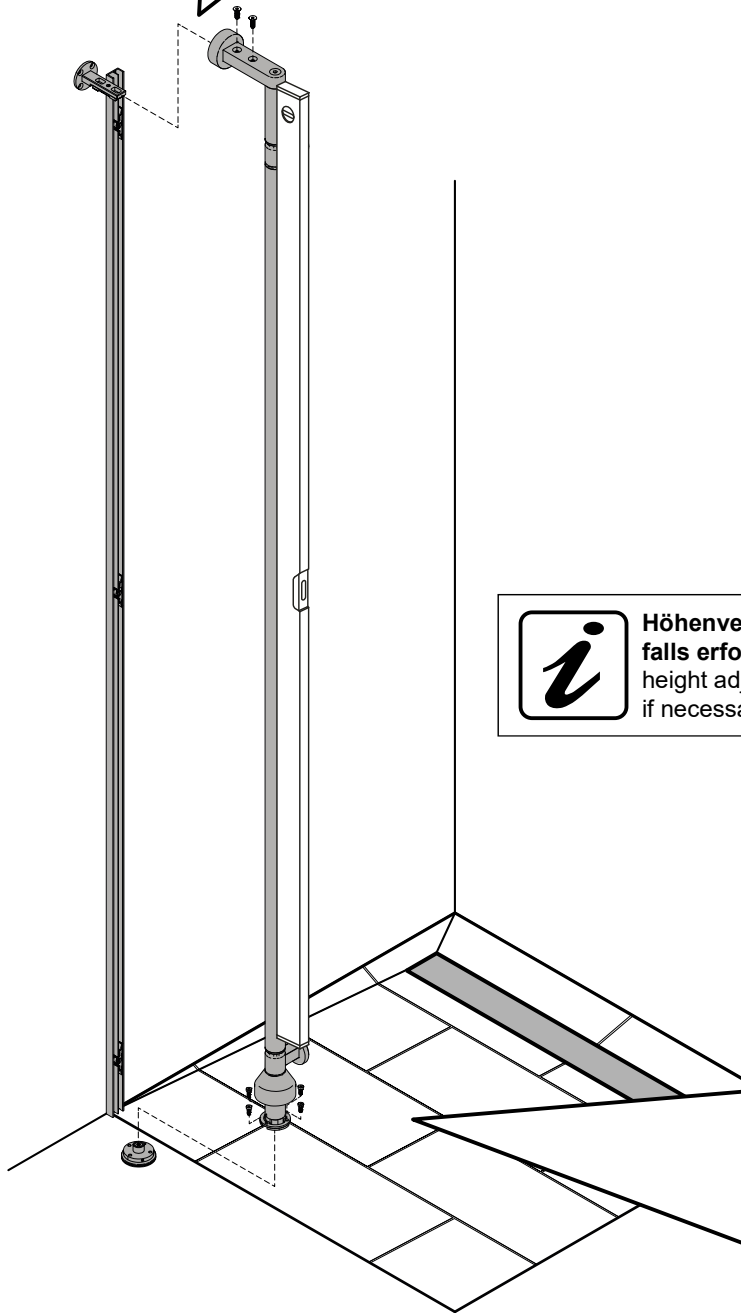
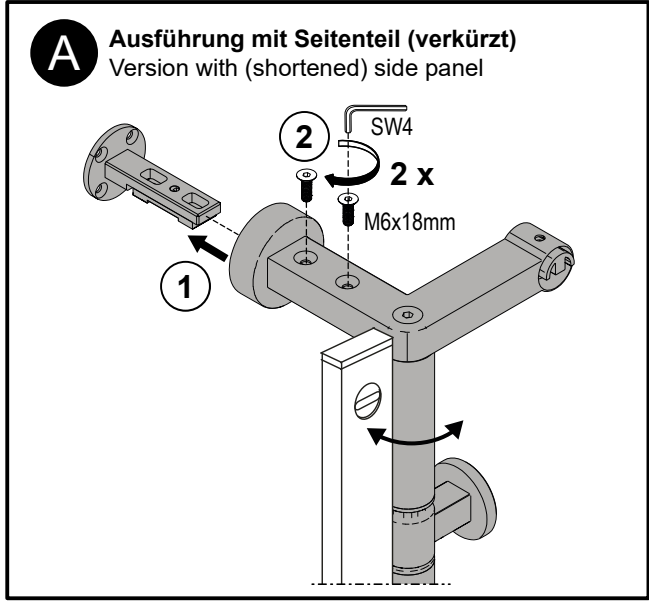
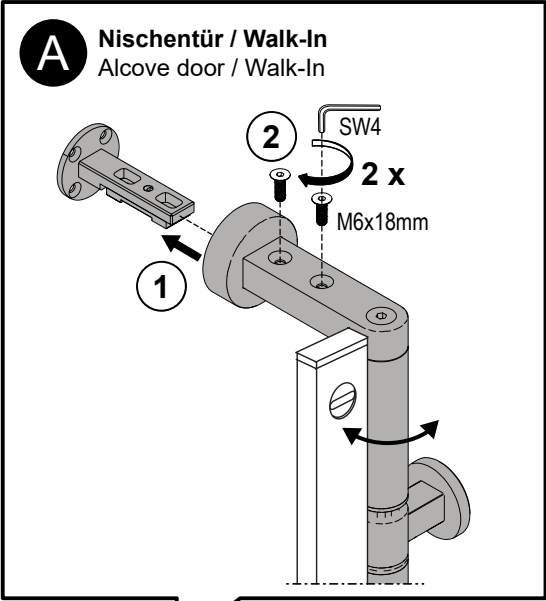
**C**



**D Nischentür / Walk-In**  
Alcove door / Walk-In

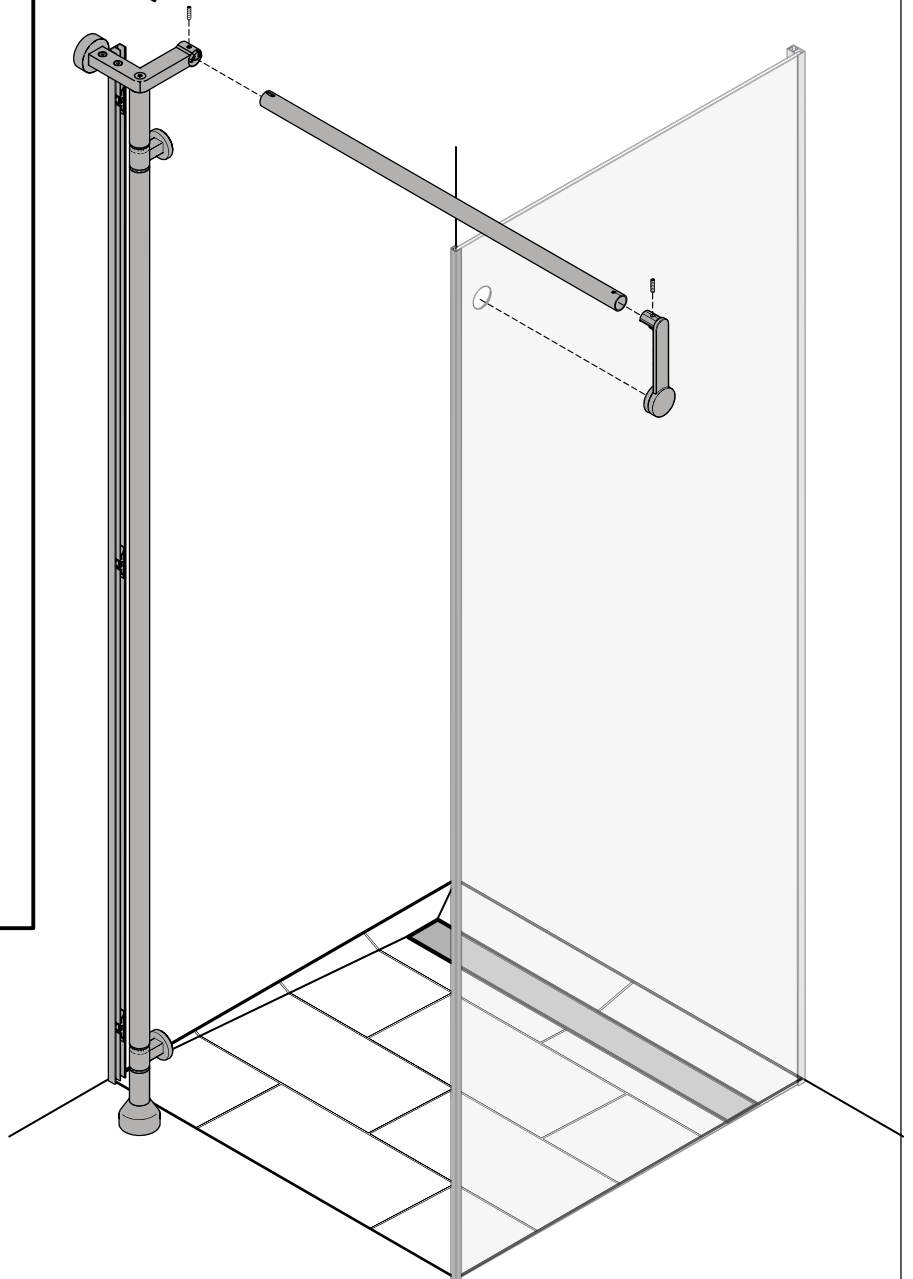
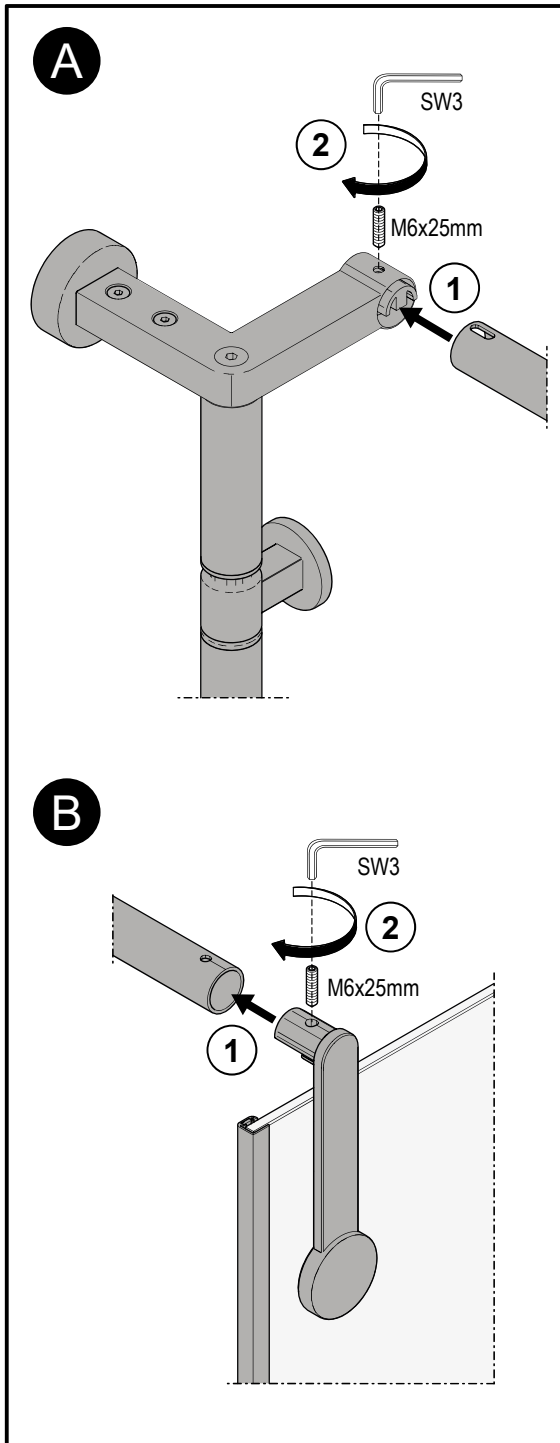
**D Ausführung mit Seitenteil (verkürzt)**  
Version with (shortened) side panel

3

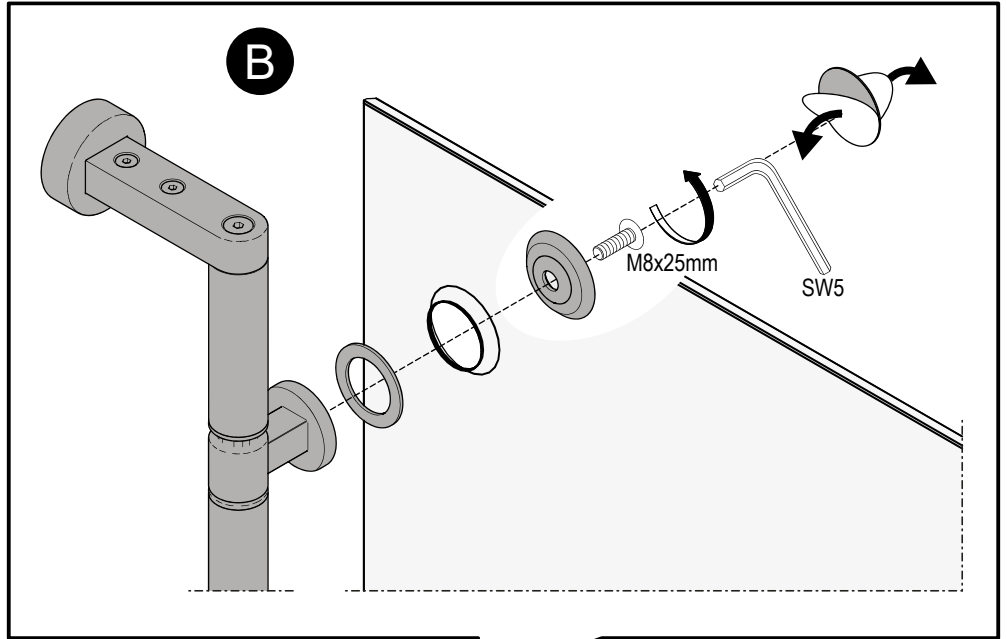


**i** Höhenverstellung,  
falls erforderlich  
height adjustment,  
if necessary

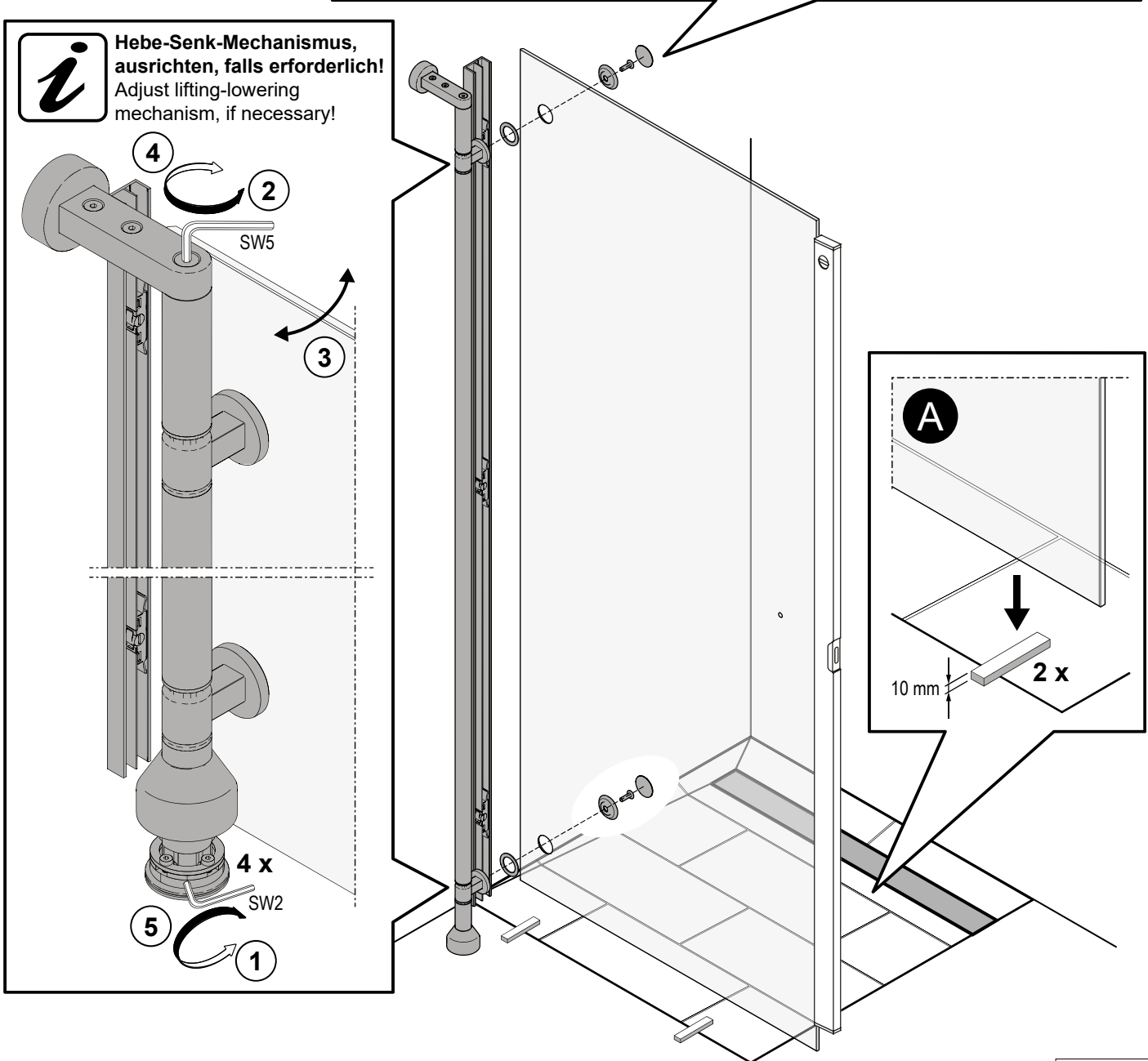
### 3 Bei Ausführung mit Seitenteil (verkürzt) For version with (shortened) side panel



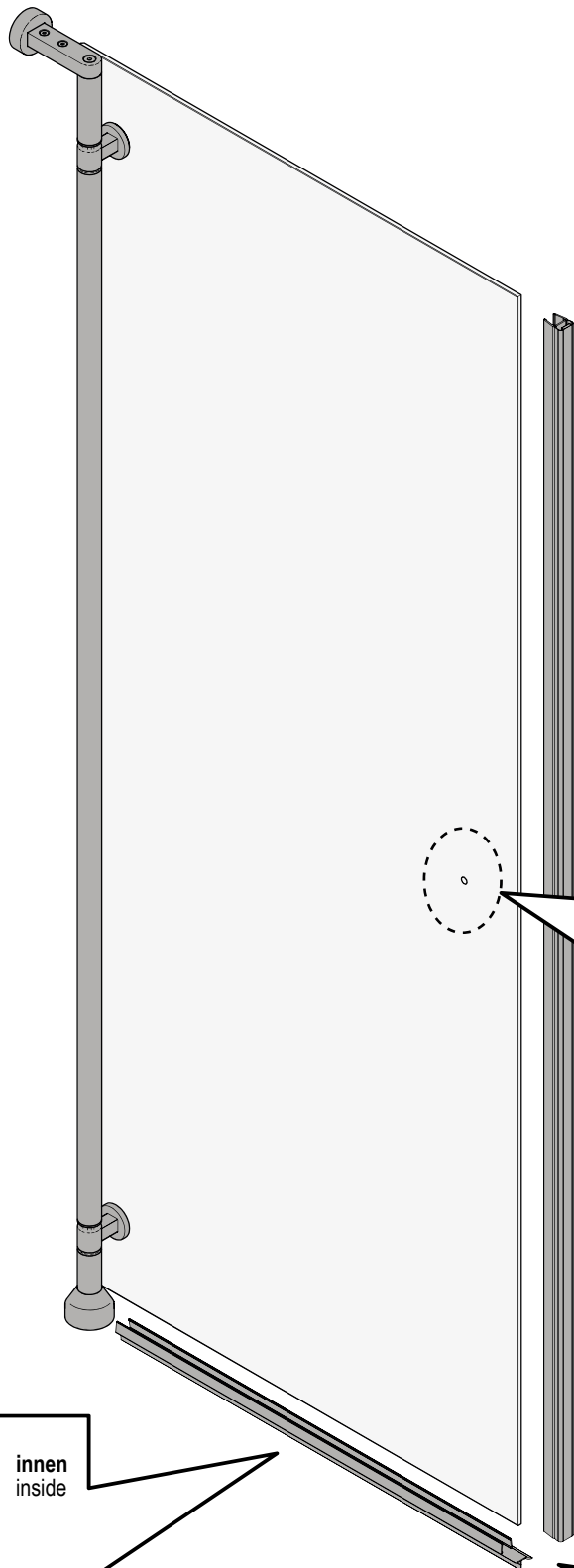
4



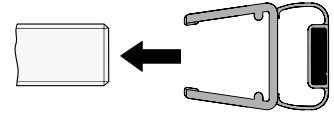
**Hebe-Senk-Mechanismus, ausrichten, falls erforderlich!**  
Adjust lifting-lowering mechanism, if necessary!



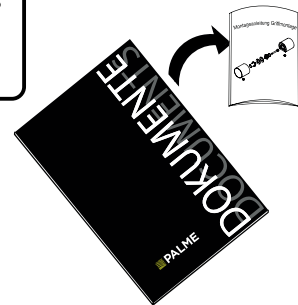
4



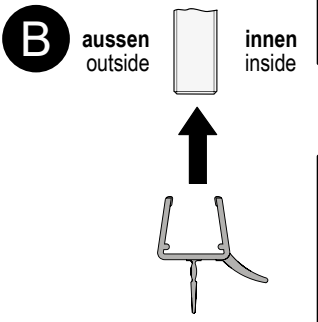
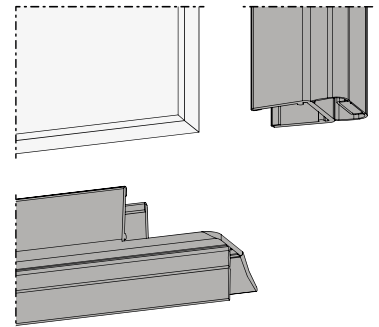
**A** Nischentür / mit Seitenteil  
Alcove door / with side panel



**5** lt. Griffmontageanleitung  
see instructions handle mounting



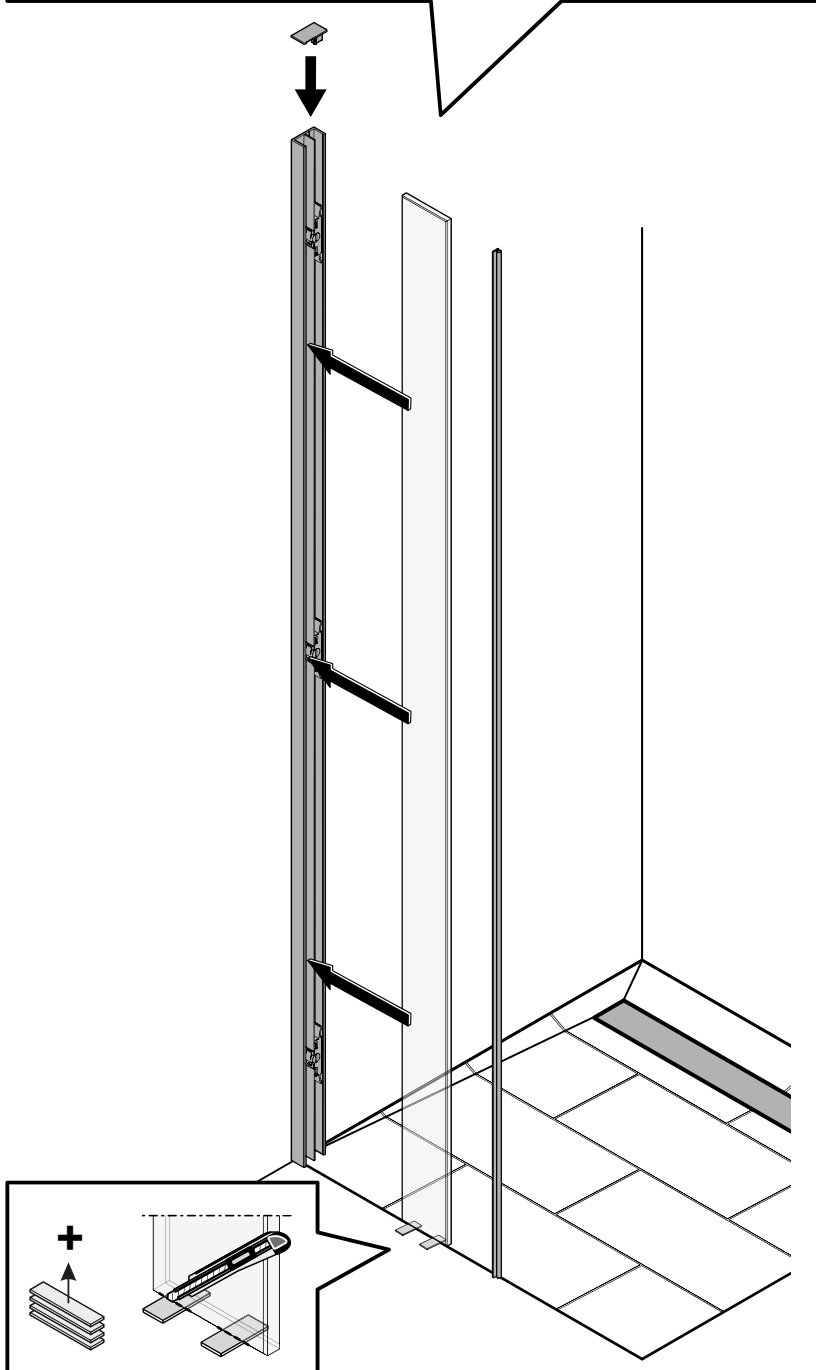
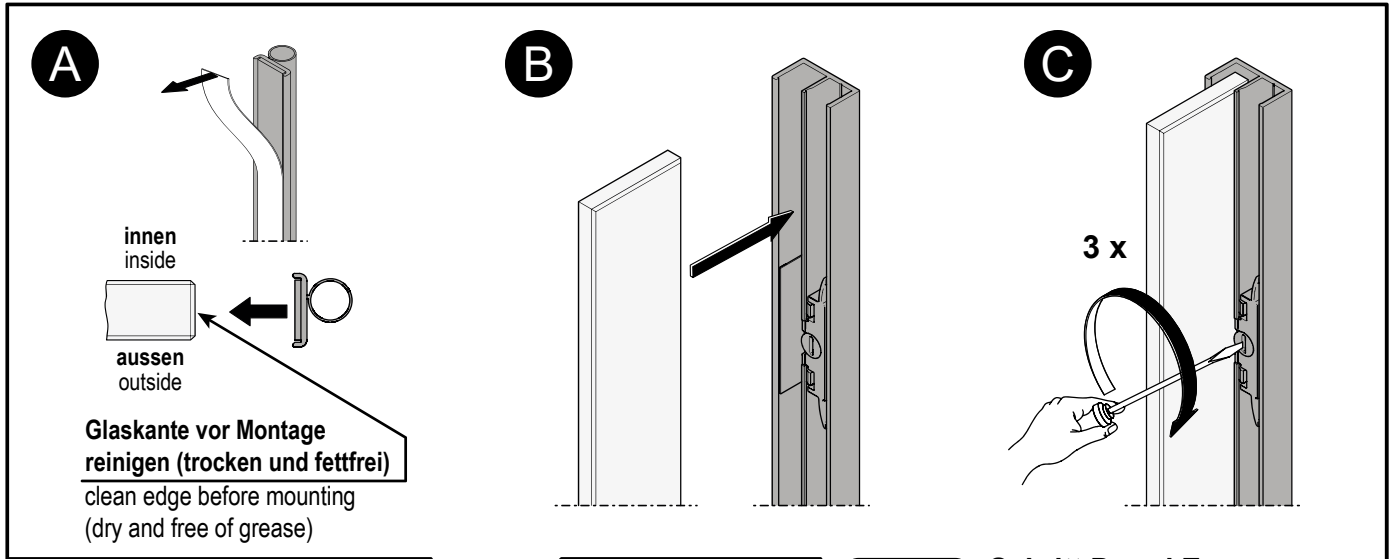
**B** Nischentür / mit Seitenteil  
Alcove door / with side panel



4

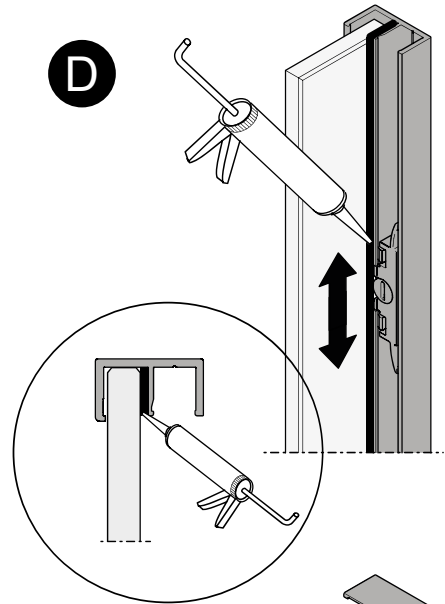


Für den entsprechenden Untergrund geeignetes Silikon verwenden.  
Oberfläche vor dem Silikonieren gründlich reinigen (fettfrei).  
Use suitable silicone for the respective base material.  
Thoroughly clean the surface prior to using silicone.

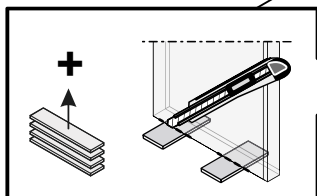
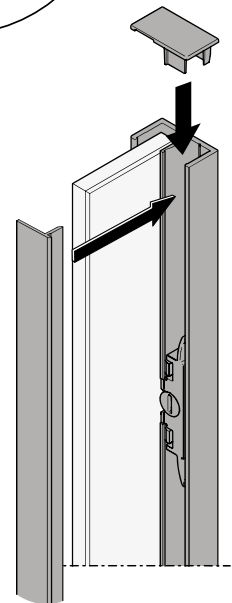


**Schritt D und E  
erst ab Punkt 8**  
Step D and E mounting  
at point 8

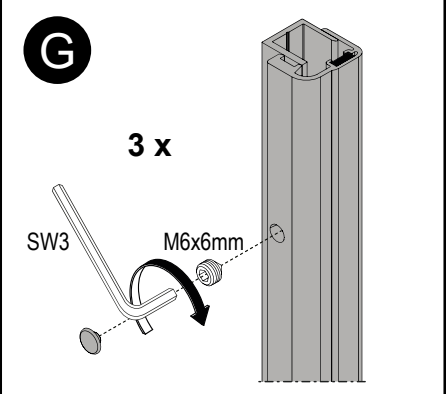
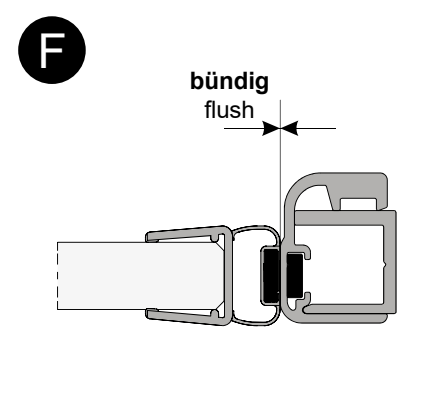
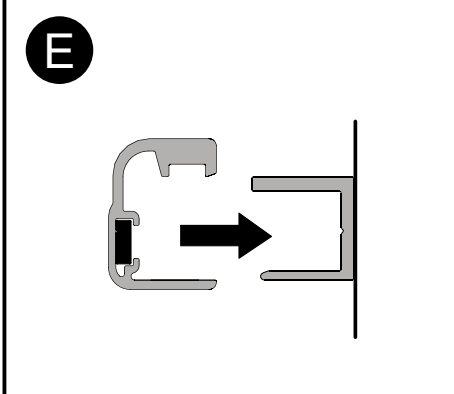
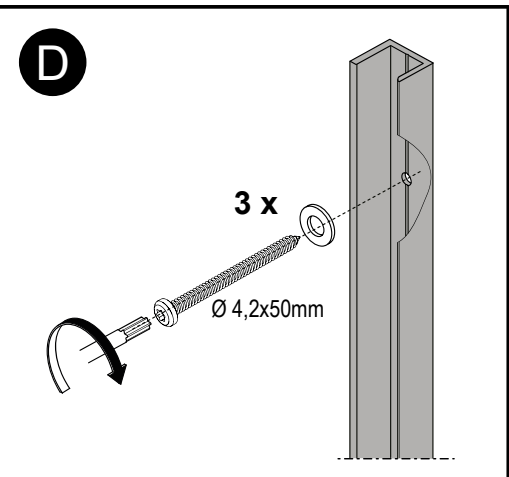
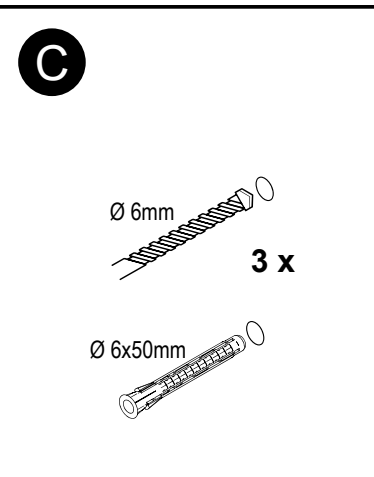
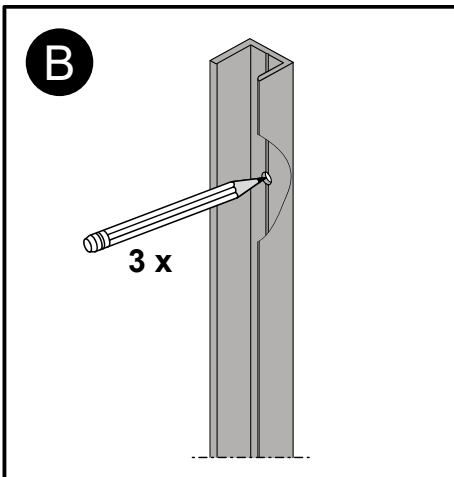
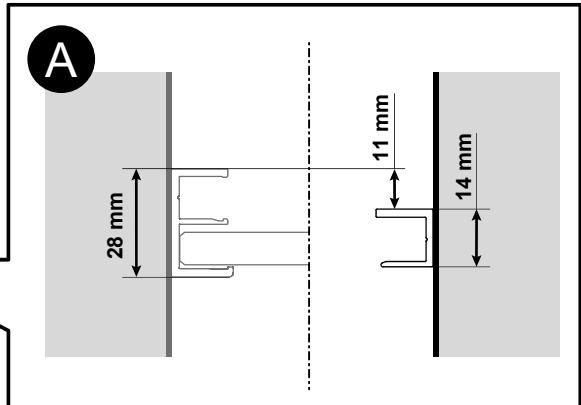
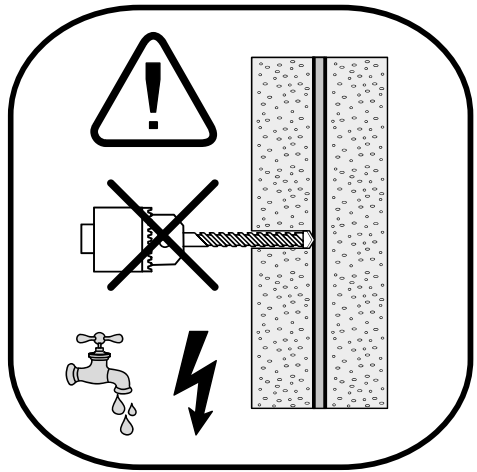
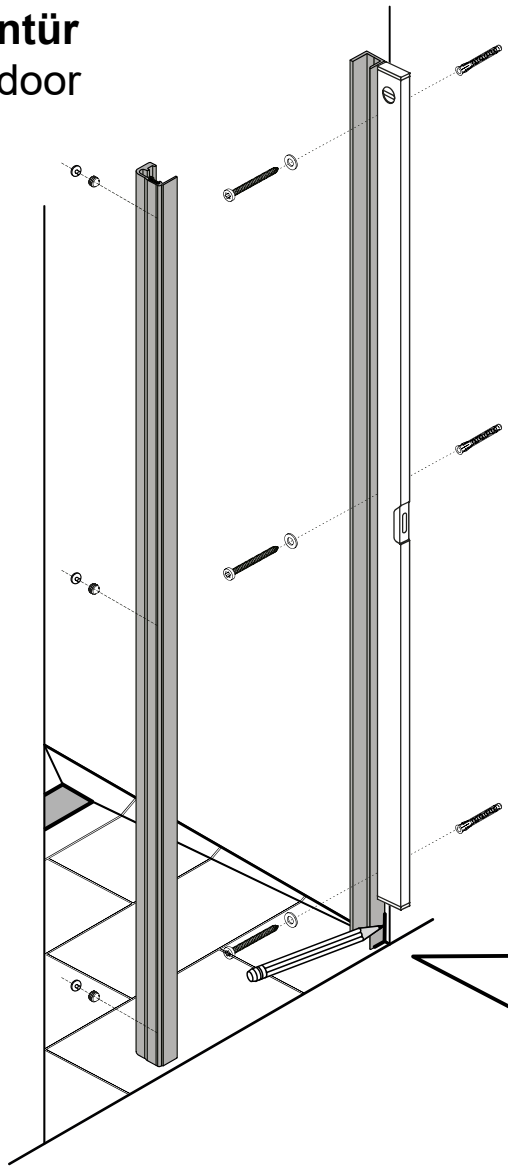
**D**



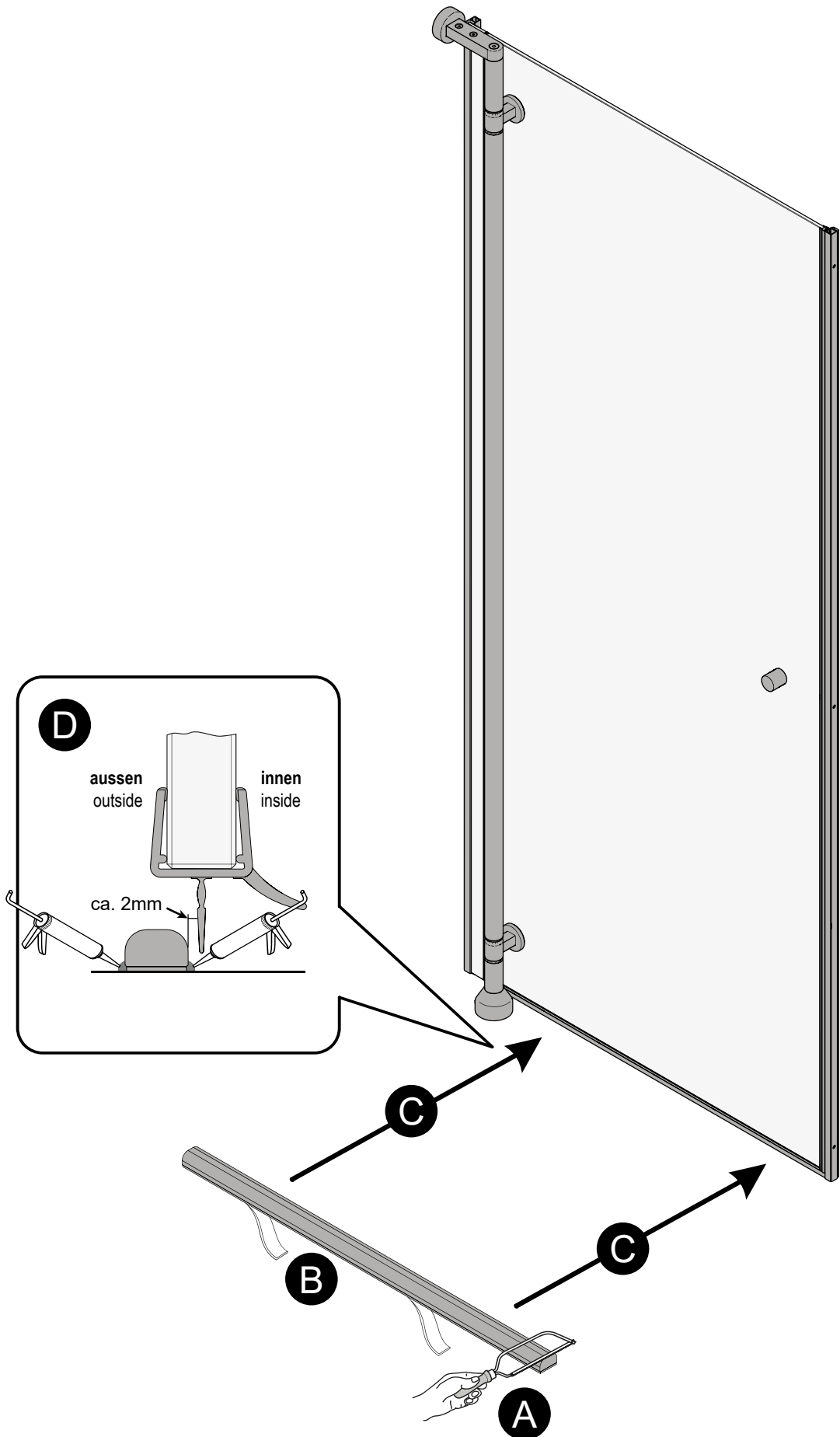
**E**



# 6 Nischentür Alcove door



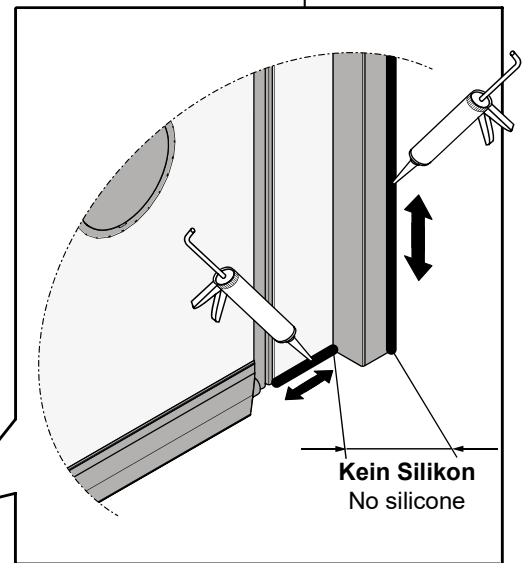
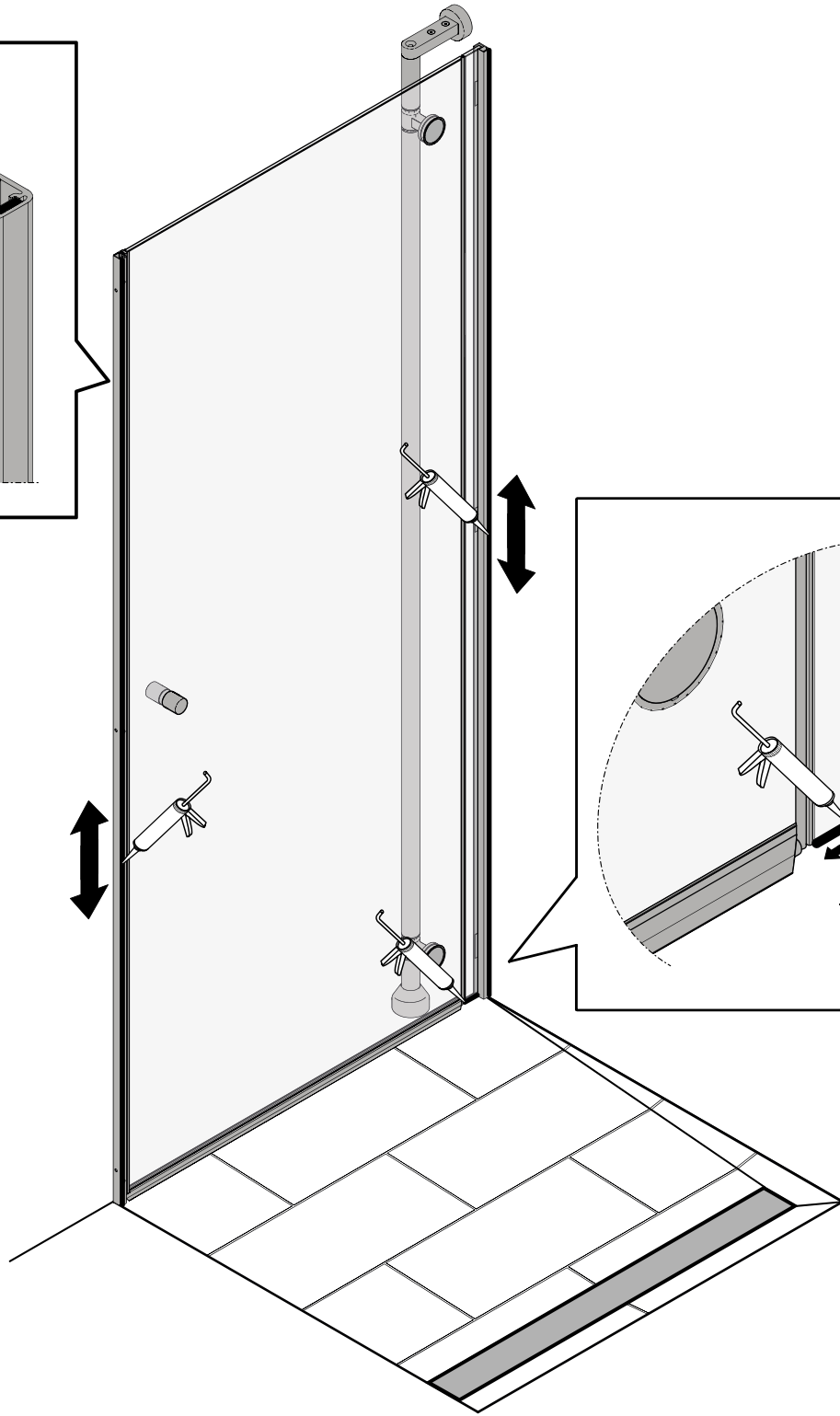
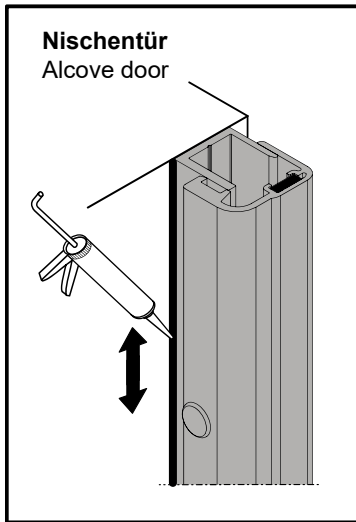
# 7 Option: 4 mm Schwallschiene 4 mm threshold profile



8



Für den entsprechenden Untergrund geeignetes Silikon verwenden.  
Oberfläche vor dem Silikonieren gründlich reinigen (fettfrei).  
Use suitable silicone for the respective base material.  
Thoroughly clean the surface prior to using silicone.



8



Für den entsprechenden Untergrund geeignetes Silikon verwenden.  
Oberfläche vor dem Silikonieren gründlich reinigen (fettfrei).  
Use suitable silicone for the respective base material.  
Thoroughly clean the surface prior to using silicone.

