

HELIOS VENTILATOREN

MONTAGE- UND BETRIEBSVORSCHRIFT

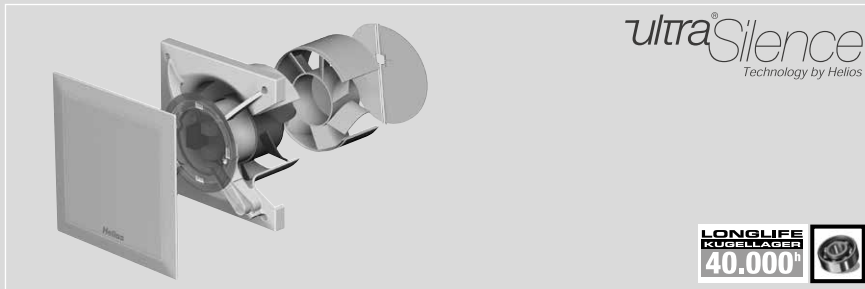
INSTALLATION AND OPERATING INSTRUCTIONS

NOTICE DE MONTAGE ET D'UTILISATION

DE

EN

FR



Kleinlüfter - Mini fan - Mini ventilateur

Helios MiniVent

M1/100/120 P

- mit Präsenzmelder
- with presence detector
- avec capteur de mouvement



Inhaltsverzeichnis

KAPITEL 1	ALLGEMEINE HINWEISE	SEITE 1
1.1	Wichtige Informationen.....	Seite 1
1.2	Warnhinweise	Seite 1
1.3	Sicherheitshinweise	Seite 1
1.4	Garantieansprüche – Haftungsausschluss	Seite 2
1.5	Vorschriften – Richtlinien.....	Seite 2
1.6	Transport.....	Seite 2
1.7	Sendungsannahme	Seite 2
1.8	Einlagerung	Seite 2
1.9	Einsatzbereich.....	Seite 2
1.10	Leistungsdaten.....	Seite 3
1.11	Geräuschangaben.....	Seite 3
KAPITEL 2	ALLGEMEINE BETRIEBSHINWEISE	SEITE 3
2.1	Personalqualifikation.....	Seite 3
2.2	Berührungsschutz	Seite 3
2.3	Motorschutz.....	Seite 3
KAPITEL 3	TECHNISCHE DATEN / ABMESSUNGEN	SEITE 3
3.1	Typenübersicht MiniVent M1/1.. F	Seite 3
3.2	Technische Daten.....	Seite 3
3.3	Zubehör	Seite 4
3.4	Produktlebensdauer.....	Seite 4
3.5	Abmessungen	Seite 4
KAPITEL 4	FUNKTION	SEITE 5
4.1	Funktionsbeschreibung M1/100/120 P.....	Seite 5
KAPITEL 5	REINIGUNG/DEMONTAGE	SEITE 6
5.1	Reinigung.....	Seite 6
5.2	Demontage der Fassade.....	Seite 6
KAPITEL 6	INSTALLATION	SEITE 7
6.1	Lieferumfang / Konstruktiver Aufbau.....	Seite 7
6.2	Vorbereitung zur Wand- oder Deckenmontage (Aufputz)	Seite 7
6.3	Installation.....	Seite 7
6.4	Elektrischer Anschluss.....	Seite 9
6.5	Anschluss der Zuleitung / Inbetriebnahme	Seite 9
6.6	Einbau.....	Seite 10
6.7	Betrieb	Seite 11
KAPITEL 7	FUNKTION FÜR INSTALLATEUR	SEITE 11
7.1	Funktion M1/100/120 P	Seite 11
7.2	Schaltplanübersicht für M1/100/120 P.....	Seite 13
KAPITEL 8	INSTANDHALTUNG/WARTUNG	SEITE 14
8.1	Instandhaltung und Wartung	Seite 14
8.2	Störungsursachen.....	Seite 15
8.3	Stilllegen und Entsorgen.....	Seite 15

KAPITEL 1

ALLGEMEINE
HINWEISE

1.1 Wichtige Informationen

Zur Sicherstellung einer einwandfreien Funktion und zur eigenen Sicherheit sind alle nachstehenden Vorschriften genau durchzulesen und zu beachten.

Dieses Dokument ist Teil des Produktes und als solches zugänglich und dauerhaft aufzubewahren um einen sicheren Betrieb des Ventilators zu gewährleisten. Alle anlagenbezogenen Sicherheitsvorschriften müssen eingehalten werden.

 GEFAHR

1.2 Warnhinweise

 WARNUNG

Nebenstehende Symbole sind sicherheitstechnische Warnhinweise. Zur Vermeidung jeglichen Verletzungsrisikos und Gefahrensituation, müssen alle Sicherheitsvorschriften bzw. Symbole in diesem Dokument unbedingt beachtet werden!

 VORSICHT

 ACHTUNG

1.3 Sicherheitshinweise

Für Einsatz, Anschluss und Betrieb gelten besondere Bestimmungen; bei Zweifel ist Rückfrage erforderlich. Weitere Informationen sind den einschlägigen Normen und Gesetzestexten zu entnehmen.

 GEFAHR

⚠ Bei allen Arbeiten am Ventilator sind die allgemein gültigen Arbeitsschutz- und Unfallverhütungsvorschriften einzuhalten!

- Alle elektrischen Arbeiten, sowie die Inbetriebnahme, Wartungs- und Installationsarbeiten dürfen nur von autorisiertem Elektrofachpersonal durchgeführt werden!
- Vor allen Reinigungs-, Wartungs- und Installationsarbeiten oder vor Öffnen des Anschlussraums sind folgende Punkte einzuhalten:
 - Gerät allpolig vom Netz trennen und gegen Wiedereinschalten sichern!
 - Der Stillstand rotierender Teile ist abzuwarten!
 - Nach dem Stillstand rotierender Teile ist eine Wartezeit von 3 min. einzuhalten, da durch interne Kondensatoren auch nach der Trennung vom Netz gefährliche Spannungen auftreten können!
- Alle anlagenbezogenen Sicherheitsvorschriften sind einzuhalten!
- Gegebenenfalls müssen weitere länderspezifische Vorschriften eingehalten werden!
- Eine gleichmäßige Zuströmung und ein freier Ausblas sind zu gewährleisten!
- Bei Betrieb von schornsteinabhängigen Feuerstellen im entlüfteten Raum muss bei allen Betriebsbedingungen für ausreichend Zuluft gesorgt werden (Rückfrage beim Schornsteinfeger). Die örtlich aktuell gültigen Vorschriften und Gesetzen sind zu beachten!
- MiniVent M1/100/120 P Kleinventilatoren können von Kindern ab 8 Jahren und darüber sowie von Personen mit verringerten physischen, sensorischen oder mentalen Fähigkeiten oder Mangel an Erfahrung und Wissen benutzt werden, wenn sie beaufsichtigt oder bezüglich des sicheren Gebrauchs des Gerätes unterwiesen wurden und die daraus resultierenden Gefahren verstehen. Kinder dürfen nicht mit dem Gerät spielen. Reinigung und Benutzer-Wartung darf nicht von Kindern ohne Beaufsichtigung durchgeführt werden.

1.4 Garantieansprüche – Haftungsausschluss

Alle Ausführungen dieser Dokumentation müssen beachtet werden, sonst entfällt die Gewährleistung. Gleiches gilt für Haftungsansprüche an Helios. Der Gebrauch von Zubehörteilen, die nicht von Helios empfohlen oder angeboten werden, ist nicht statthaft. Eventuell auftretende Schäden unterliegen nicht der Gewährleistung. Veränderungen und Umbauten am Gerät sind nicht zulässig und führen zum Verlust der Konformität, jegliche Gewährleistung und Haftung ist in diesem Fall ausgeschlossen.

1.5 Vorschriften – Richtlinien

Bei ordnungsgemäßer Installation und bestimmungsgemäßem Betrieb entspricht das Gerät den zum Zeitpunkt seiner Herstellung gültigen Vorschriften und EU-Richtlinien.

1.6 Transport

Der Ventilator ist werkseitig so verpackt, dass er gegen normale Transportbelastungen geschützt ist. Führen Sie den Transport sorgfältig durch. Es wird empfohlen, den Ventilator in der Originalverpackung zu belassen.

1.7 Sendungsannahme

Die Sendung sofort bei Anlieferung auf Beschädigungen und Typenrichtigkeit prüfen. Falls Schäden vorliegen umgehend Schadensmeldung unter Hinzuziehung des Transportunternehmens veranlassen. Bei nicht fristgerechter Reklamation gehen evtl. Ansprüche verloren.

1.8 Einlagerung

Bei Einlagerung über längeren Zeitraum sind zur Verhinderung schädlicher Einwirkungen folgende Maßnahmen zu treffen: Schutz des Motors durch trockene, luft- und staubdichte Verpackung (Kunststoffbeutel mit Trockenmittel und Feuchtigkeitsindikatoren). Erschütterungsfreie, wassergeschützte und temperaturkonstante Lagerung bei einer Temperatur zwischen -20 °C bis +40 °C.

Bei einer Lagerdauer über drei Monate bzw. Motorstillstand, muss vor Inbetriebnahme eine Wartung laut Kapitel 8 erfolgen. Bei Weiterversand (vor allem über längere Distanzen; z.B. Seeweg) ist zu prüfen, ob die Verpackung für Transportart und -weg geeignet ist. Schäden, deren Ursache in unsachgemäßem Transport, Einlagerung oder Inbetriebnahme liegen, sind nachweisbar und unterliegen nicht der Gewährleistung.

1.9 Einsatzbereich

– Bestimmungsgemäßer Einsatz:

Die MiniVent M1/100/120 P Kleinventilatoren sind zur Förderung normaler oder leicht staubhaltiger (Partikelgröße < 10 µm), wenig aggressiver und feuchter Luft, in gemäßigtem Klima und im Bereich ihrer Leistungskennlinie geeignet, siehe Helios Verkaufsunterlagen/Internet. Zulässig ist ein Betrieb nur bei Festinstallation innerhalb von Gebäuden. Die maximal zulässige Medium- u. Umgebungstemperatur beträgt 40 °C. MiniVent M1/100/120 P Kleinventilatoren entsprechen Schutzart IP45, Schutzklasse II und dürfen entsprechend VDE 0100 Teil 701 in den Bereich 1 von Nassräumen installiert werden.

– Vernünftigerweise vorhersehbarer Fehlgebrauch:

Die Ventilatoren sind nicht zum Betrieb unter erschwerten Bedingungen wie z.B. hohe Feuchtigkeit, aggressive Medien, längere Stillstandzeiten, starke Verschmutzung, übermäßige Beanspruchung durch klimatische, technische oder elektronische Einflüsse geeignet. Gleiches gilt für die mobile Verwendung der Ventilatoren (Fahr-, Flugzeuge, Schiffe, usw.). Ein Einsatz unter diesen Bedingungen ist nur mit Einsatzfreigabe seitens Helios möglich, da die Serienausführung hierfür nicht geeignet ist.

– Missbräuchlicher, untersagter Einsatz:

Ein bestimmungsfremder Einsatz ist nicht zulässig! Die Förderung von Feststoffen oder Feststoffanteilen > 10 µm im Fördermedium sowie Flüssigkeiten ist nicht gestattet. Fördermedien, die die Werkstoffe des Ventilators angreifen, sowie abrasive Medien sind nicht zulässig. Der Einsatz in explosionsgefährdeten Bereichen ist nicht gestattet!

1.10 Leistungsdaten

Das Gerätetypenschild gibt über die verbindlichen elektrischen Werte Aufschluss; diese müssen mit dem örtlichen Versorgungsnetz abgestimmt sein. Die Ventilatorleistungen wurden auf einem Prüfstand entsprechend DIN EN ISO 5801 ermittelt.

1.11 Geräuschangaben

Die Geräuschangaben, die sich auf Abstände beziehen gelten für Freifeldbedingungen. Der Schalldruckpegel kann im Einbaufall erheblich von der Katalogangabe abweichen, da er stark von den Einbaugegebenheiten, d.h. vom Absorptionsvermögen des Raumes, der Raumgröße u.a. Faktoren abhängig ist.

KAPITEL 2

ALLGEMEINE BETRIEBSHINWEISE



2.1 Personalqualifikation

⚠ Die Elektroanschlüsse und Inbetriebnahme sowie Installations-, Instandhaltungs- und Wartungsarbeiten des Ventilators dürfen nur von Elektrofachkräften ausgeführt werden.

– MiniVent M1/100/120 P Kleinventilatoren können von Kindern ab 8 Jahren und darüber sowie von Personen mit verringerten physischen, sensorischen oder mentalen Fähigkeiten oder Mangel an Erfahrung und Wissen benutzt werden, wenn sie beabsichtigt oder bezüglich des sicheren Gebrauchs des Gerätes unterwiesen wurden und die daraus resultierenden Gefahren verstehen. Kinder dürfen nicht mit dem Gerät spielen. Reinigung und Benutzer-Wartung darf nicht von Kindern ohne Beaufsichtigung durchgeführt werden.

2.2 Berührungsschutz

MiniVent M1/100/120 P Kleinventilatoren benötigen kein Schutzgitter, da sie die Anforderungen aus DIN EN 60335-2-80 Punkt 20.101 erfüllen.

2.3 Motorschutz

Die Motoren des MiniVent M1/100/120 P sind mit Thermokontakten ausgestattet, die mit der Wicklung in Reihe verdrahtet, selbsttätig aus- und nach erfolgter Abkühlung wieder einschalten.

KAPITEL 3

TECHNISCHE DATEN / ABMESSUNGEN

3.1 Typenübersicht MiniVent M1/1.. F

M1/100 P mit zwei Leistungsstufen und Präsenzmelder **Best.Nr. 6174**

M1/120 P mit zwei Leistungsstufen und Präsenzmelder **Best.Nr. 6363**

3.2 Technische Daten

M1/100 P

Laufrad-Ø [mm]	92	Elektrische Zuleitung	NYM-O 3 x 1,5 mm ²
Wechselstrom	1~	Schutzart	IP 45 (strahlwassergeschützt)
Spannung/Frequenz	230 V, 50 Hz	Schutzklasse	II
Leistungsaufnahme [W]	9/5	Gewicht ca. [kg]	0,8
Nennstrom [mA]	0,06/0,04	Drehzahl [1/min]	2650/2250
Fördervolumen [m ³ /h]	90/75		

M1/120 P

Laufrad-Ø [mm]	111	Elektrische Zuleitung	NYM-O 3 x 1,5 mm ²
Wechselstrom	1~	Schutzart	IP 45 (strahlwassergeschützt)
Spannung/Frequenz	230 V, 50 Hz	Schutzklasse	II
Leistungsaufnahme [W]	13/10	Gewicht ca. [kg]	1,05
Nennstrom [mA]	0,09/0,08	Drehzahl [1/min]	2350/2050
Fördervolumen [m ³ /h]	170/150		

3.3 Zubehör

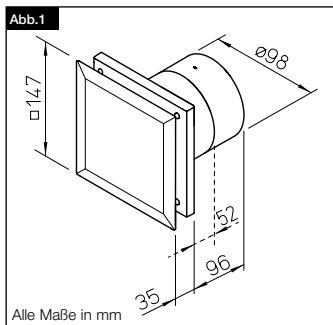
WES 100	Wandeinbauset	Best.Nr. 0717
WES 120	Wandeinbauset	Best.Nr. 0486
MF 100	Montageflansch	Best.Nr. 6188
TWH 100	Teleskop-Wandhülse	Best.Nr. 6352
TWH 120	Teleskop-Wandhülse	Best.Nr. 6353
MBR	Montageblende	Best.Nr. 0281

3.4 Produktlebensdauer

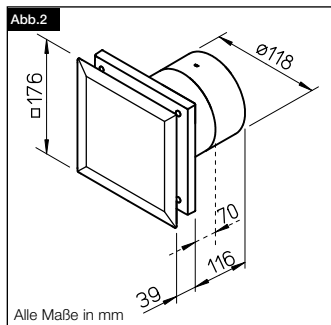
Dieses Gerät ist auf eine Produktlebensdauer von mindestens 40.000 h, bei S1-Betrieb mit maximaler Leistung in maximal zulässiger Umgebungstemperatur ausgelegt.

3.5 Abmessungen

M1/100 P



M1/120 P



KAPITEL 4

FUNKTION



4.1 Funktionsbeschreibung M1/100/120 P

Mit integrierter, Präsenz-Steuerung, die einen automatischen Ventilatorbetrieb beim Betreten des Erfassungsbereichs ermöglicht (Werksteinstellung kleine Stufe). Wird keine weitere Bewegung im Erfassungsbereich erkannt, beginnt die 6 minütige Nachlaufzeit. Jede weitere Bewegung innerhalb der Nachlaufzeit führt zum Neustart. Parallel ist auch eine manuelle Steuerung (Ein/Aus) über einen Schalter möglich (Werksteinstellung große Stufe), diese ist der Präsenz-Steuerung untergeordnet.

⚠ Eine Änderung der Einstellungen darf nur von einer autorisierten Elektrofachkraft durchgeführt werden!

Funktionsweise des Präsenzmelders

Der Sensor erfasst die für das menschliche Auge unsichtbare, für Lebewesen aber typische Wärmestrahlung. Betritt eine Person den Erfassungsbereich des Sensors, erkennt dieser die Raumnutzung und schaltet den Ventilator ein. Wird keine weitere Bewegung im Erfassungsbereich erkannt, beginnt die 6 minütige Nachlaufzeit. Jede weitere Bewegung innerhalb der Nachlaufzeit führt zum Neustart.

- Max. Reichweite

5 m, horizontal 100°, vertikal 82° (Standard Einbaulage, Kabeleinführung rechts unten).

Der Temperaturunterschied zwischen Objekt und Hintergrund muss mind. 4 °C betragen.

Kleinste Objektgeschwindigkeit beträgt 0,5 bis 1,5 m/s. Die Reichweite ist abhängig von der Temperaturdifferenz, Bewegung und Geschwindigkeit!

Hinweis

Der Sensor kann keine Bewegung erfassen, wenn er durch etwas verdeckt wird, z.B. Duschvorhänge oder ähnliches.

Die beste Erfassung wird erreicht, wenn die vorherrschende Bewegungsrichtung im Raum quer zum Sensor stattfindet. Direkt vor dem Sensor (0°) ist ein Bereich, in dem keine Erfassung stattfinden kann.

Testmodus

Nach Spannungsfreiheit (Stromausfall, Sicherung, usw.) befindet sich der Ventilator für 1 min im Testmodus.

In den ersten 9 Sek. wird der Sensor unterdrückt und der Ventilator eingeschaltet.

Nach 9 Sek. geht der Ventilator aus, der Sensor ist betriebsbereit. Für die restlichen 51 Sek. startet der Ventilator bei jeder Bewegung im Erfassungsbereich, läuft jedoch nur 5 Sek. nach.

Nach 60 Sek. ist der Testmodus beendet. Bei einer erkannten Bewegung läuft der Ventilator für 6 min nach.

KAPITEL 5

REINIGUNG/
DEMONTAGE

5.1 Reinigung

⚠ Es sind die in Kapitel 1.3 aufgeführten Sicherheitshinweise zu beachten!

Vor Beginn der Reinigung ist sicherzustellen, dass der Ventilator allpolig vom Netz getrennt und gegen Wiedereinschalten gesichert wurde!

Fassade und sichtbare Gehäuseteile mit einem feuchten Tuch reinigen

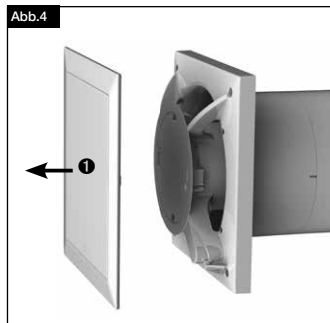
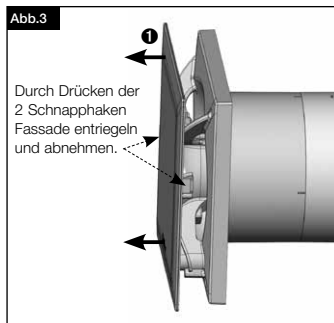
Keine aggressiven, lacklösenden Reinigungsmittel verwenden!

Hochdruckreiniger oder Strahlwasser ist nicht gestattet!

5.2 Demontage der Fassade

Vorgehensweise:

1. Gerät spannungsfrei schalten und gegen Wiedereinschalten sichern!
2. Durch Drücken der Schnapphaken, kann die Fassade ❶ entriegelt und abgenommen werden (Abb.3/Abb.4).



ACHTUNG

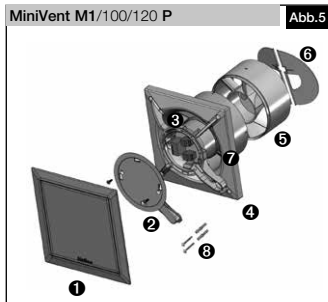
Alle nachfolgenden Informationen und Anweisungen sind nur für eine autorisierte Elektrofachkraft bestimmt!

KAPITEL 6

INSTALLATION

6.1 Lieferumfang / Konstruktiver Aufbau

Entnehmen Sie die Liefereinheit erst unmittelbar vor dem Einbau aus dem Karton, um mögliche Beschädigungen und Verschmutzungen beim Transport sowie auf der Baustelle zu vermeiden.



- Abb.5**
- 1 Fassade
 - 2 Anschlussraumabdeckung
inkl. 2x Befestigungsschrauben
 - 3 Steuerplatte
 - 4 Kunststoffgehäuse mit Laufrad
 - 5 Nachleitrad bei eingeschränkter Einbautiefe abnehmbar
 - 6 Rückflutsperrklappe abnehmbar
 - 7 Kabeltülle
 - 8 Montagesatz
2x Schrauben inklusive Dübel für Wandbefestigung

6.2 Vorbereitung zur Wand- oder Deckenmontage (Aufputz)

⚠ Es sind die in Kapitel 1.3 aufgeführten Sicherheitshinweise zu beachten!

Der Ventilator wird serienmäßig als komplette Einheit, d.h. anschlussfertig geliefert. Die Montage und Inbetriebnahme des Ventilators sollte erst nach Abschluss aller anderen Gewerke und nach der Endreinigung erfolgen, um Beschädigungen und Verschmutzung des Lüftungsgerätes zu vermeiden.

Nach Entfernen der Verpackung und vor Montagebeginn sind folgende Punkte zu überprüfen:

- liegen Transportschäden vor,
- gebrochene bzw. verbogene Teile
- Freilauf des Laufrades

6.3 Installation

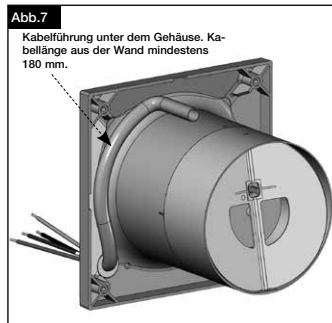
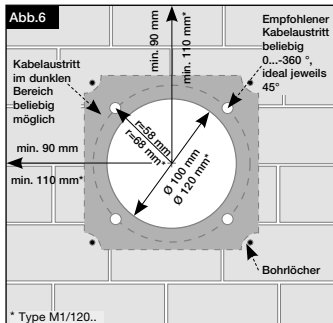
Der M1/100/120 P MiniVent ist für direkte Wandmontage ausgelegt. Das Gehäuse darf bei der Montage nicht deformiert oder verzogen werden, es ist auf ebene Beschaffenheit der Einbaufäche zu achten. Die Ventilatoren dürfen nur an ausreichend feste und tragfähige Untergründe, mit hierfür geeigneten Befestigungsmitteln, montiert werden. Eine ausreichende Nachströmung ist zu gewährleisten! Ggf. die Anweisungen aus DIN 1946-6 beachten.

1. Kabelaustritt aus der Wand:

- Die Lage des Kabelaustritts ist im dunklen Bereich variabel (Abb.6).
- Abstand zum Rohrmittelpunkt je nach Kabelaustritt 58/68° mm bei einer variablen Position unter dem Gehäuse.
- Für eine einfache Montage empfiehlt sich ein Austritt wie abgebildet (um jeweils 90° drehbar).
- Die optimale Position liegt bei jeweils 45°, wenn sich der Kabelaustritt direkt an der Position der Kabeltülle befindet.
- Rohrinne Durchmesser M1/100 P = 100 mm bzw. M1/120 P = 120 mm und Abstand zu Raum-Ecken: M1/100 mindestens 90 mm, M1/120 mindestens 110 mm.

⚠ WARNUNG

- Bei Aufputzleitungsverlegung, muss die seitliche Aussparung für den Kabeleintritt (Abb.9, Pos ①) im Gehäuse ausgebrochen werden!
- Das Anschlusskabel ist so zu verwalten, dass bei Wasserbeaufschlagung kein Wasser entlang des Kabels eindringen kann. Das Kabel darf nicht über scharfe Kanten geführt werden!

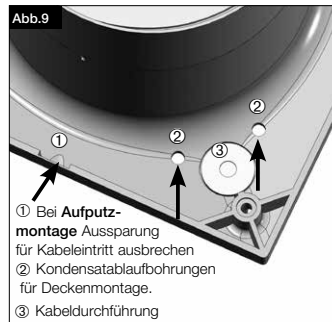
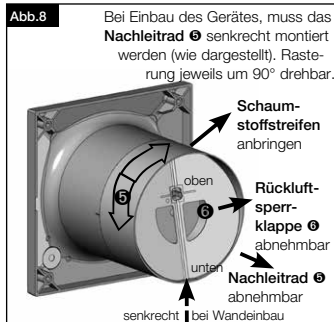


2. Bohrlöcher:

Gehäuse ansetzen Löcher markieren und abbohren und mit mind. zwei Befestigungsschrauben und Dübeln montieren.

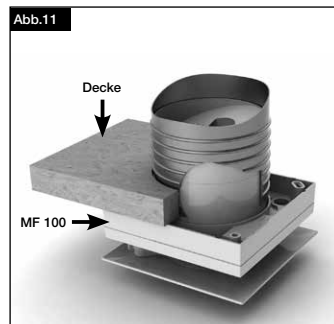
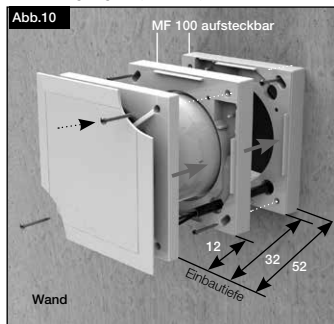
3. Rückluftsperrklappe und Nachleitrad

- Bei Einbau des Gerätes, muss das Nachleitrad senkrecht montiert werden (Abb.8). Rasterung jeweils um 90° drehbar.
- Vor der Endmontage Schaumstoffstreifen (Lieferumfang) aufkleben (Abb.8)



4. Montageflansch MF 100 (Zubehör)

Bei beengten Platzverhältnissen in Decken, in dünnen Wänden sowie in engen Schächten. MF 100 winkelgerecht an die Wand oder die Decke dübeln (beliebige Anzahl übereinander möglich). Anschließend Ventilator mittels beigefügten Schrauben an MF 100 befestigen (Abb.10/Abb.11). Auch für Montage eines Zugschnur-schalters geeignet (Zubehör).



GEFAHR

6.4 Elektrischer Anschluss

⚠ Es sind die in Kapitel 1.3 aufgeführten Sicherheitshinweise zu beachten!

- Der elektrische Anschluss, bzw. die Erstinbetriebnahme darf nur von einer autorisierten Elektrofachkraft entsprechend den Angaben in den beiliegenden Anschlussplänen ausgeführt werden.
- Die einschlägigen Normen, Sicherheitsbestimmungen (z. B. DIN VDE 0100) sowie die Technischen Anschlussbedingungen der Energieversorgungsunternehmen sind unbedingt zu beachten!
- Ein allpoliger Netztrennschalter/Revisionschalter, mit mindestens 3 mm Kontaktöffnung (VDE 0700 T1 7.12.2 / EN 60335-1) ist zwingend vorgeschrieben!
- Netzform, Spannung und Frequenz müssen mit den Angaben des Leistungsschildes übereinstimmen.

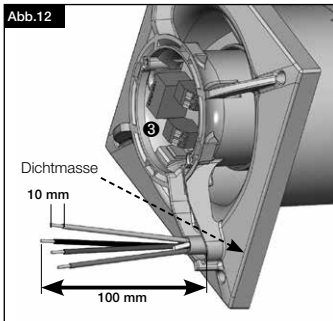
6.5 Anschluss der Zuleitung / Inbetriebnahme

- Es ist eine NYM-Leitung einzusetzen, handelsüblicher maximaler Durchmesser 11 mm
- Tülle mit rundem Werkzeug vorstechen oder mit der Zuleitung direkt durchstechen (Abb.9, Pos ③)
- Mantel auf 100 mm entfernen. Drähte 10 mm absisolieren (Abb.12)
- Leitung vorsichtig durch die Tülle schieben
- Drähte im Leitungskanal verlegen und laut Schaltplan (7.2 auf Seite 13) anschließen)
- Abdichtung des Anschlusskabels und festen Klemmsitz der Adern prüfen
- Falls bei montierter Zuleitung die Tülle die Mantelleitung nicht gleichmäßig umschließt, muss die Tülle z.B. mit Silikon zusätzlich abgedichtet werden. Ansonsten erlischt der IP-Schutz
- Das Anschlusskabel ist so zu verfahren, dass bei Wasserbeaufschlagung kein Wasser entlang des Kabels eindringen kann. Das Kabel darf nicht über scharfe Kanten geführt werden!
- Bestimmungsgemäßen Einsatz des Ventilators überprüfen
- Netzspannung mit Typenschildangabe vergleichen

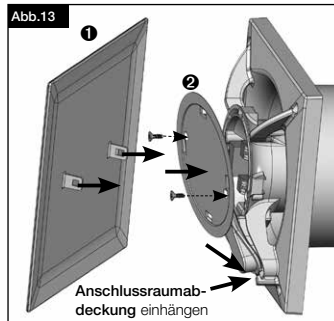
WARNUNG

 **WARNUNG**

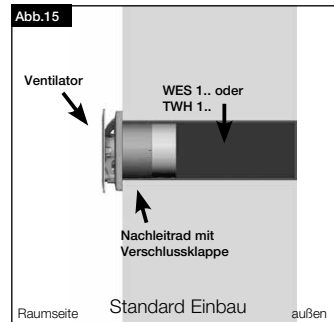
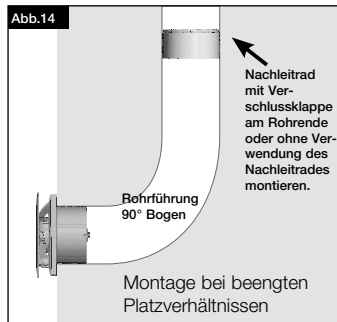
- Ventilator auf solide Befestigung und fachgerechte elektrische Installation prüfen
- Freilauf des Laufrades prüfen
- Alle Teile, insbesondere Schrauben, auf festen Sitz überprüfen. Schrauben dabei nicht lösen!
- Beim Probelauf den Ventilator auf Vibrationen und Geräusche prüfen
- Stromaufnahme mit Leistungsschildangabe vergleichen



- Länge Einzeladern 100 mm
Abisolierlänge 10 mm
- Mantelleitung bündig mit Kabelkanal abisolieren



1. Anschlussraumabdeckung ② in Nut einhängen, auf Gehäuse drücken und Schrauben fest eindrehen.
2. Fassade ① einschnappen.

6.6 Einbau

 **WARNUNG**
6.7 Betrieb**⚠ Es sind die in Kapitel 1.3 aufgeführten Sicherheitshinweise zu beachten!**

Zur Gewährleistung der einwandfreien Funktion des Ventilators, ist regelmäßig Folgendes zu prüfen:

- Auftreten von Staub- oder Schmutzablagerungen im Gehäuse bzw. am Motor und Laufrad
- Freilauf des Laufrades
- Auftreten von übermäßigen Schwingungen und Geräuschen

Bei Problemen mit einem der oben aufgeführten Punkte, ist eine Wartung nach den Anweisungen aus KAPITEL 8 durchzuführen.

KAPITEL 7**FUNKTION FÜR
INSTALLATEUR**
 **GEFAHR**
7.1 Funktion M1/100/120 P**⚠ Es sind die in Kapitel 1.3 aufgeführten Sicherheitshinweise zu beachten!****Elektrische Anschlüsse.****- Klemme N / L:**

Auf die Klemme N/L wird die Betriebsspannung 230 V~ dauerhaft angeschlossen.

Das Einschalten des Ventilators wird durch Erkennung einer Bewegung des Präsenzmelders durchgeführt. Die Nachlaufzeit des Ventilators von 6. Minuten, beginnt sobald keine Bewegung mehr erkannt wird.

- Klemme 1:

inaktiv

- Klemme 2:

Die Dauerfunktion wird über die Klemme 2 aktiviert (SS-918).

- Der Präsenzmelder übersteuert bei erkannter Bewegung die manuelle Stufe (Klemme 2).
- In Verbindung mit der Raumbeleuchtung, muss ein zweipoliger Schalter verwendet werden.
- Parallelschalten von mehreren Ventilatoren ist nicht erlaubt.

- Jumper

- Abhängig von der Jumperstellung, läuft der Ventilator M1/100 P mit 75 m³/h bzw. 90 m³/h bzw. der M1/120 P mit 150 m³/h bzw. 170 m³/h.
- Jumper 1 (siehe SS-938)

- Typen M1/100 PStellung A - Auslieferungszustand

Kl. 1 = inaktiv, 75 m³/h, Aktivierung über Präsenzmelder

Kl. 2 = 90 m³/h, manueller Eingang

Stellung B

Kl. 1 = inaktiv, 90 m³/h, Aktivierung über Präsenzmelder

Kl. 2 = 75 m³/h, manueller Eingang

- Typen M1/120 PStellung A - Auslieferungszustand

Kl. 1 = inaktiv, 150 m³/h, Aktivierung über Präsenzmelder

Kl. 2 = 170 m³/h, manueller Eingang

Stellung B

Kl. 1 = inaktiv, 170 m³/h, Aktivierung über Präsenzmelder

Kl. 2 = 150 m³/h, manueller Eingang

Funktionsweise des Präsenzmelders

Der Sensor erfasst die für das menschliche Auge unsichtbare, für Lebewesen aber typische Wärmestrahlung. Betritt eine Person den Erfassungsbereich des Sensors, erkennt dieser die Raumnutzung und schaltet den Ventilator ein. Wird keine weitere Bewegung im Erfassungsbereich erkannt, beginnt die 6 minütige Nachlaufzeit. Jede weitere Bewegung innerhalb der Nachlaufzeit führt zum Neustart.

- Max. Reichweite

5 m, horizontal 100°, vertikal 82° (Standard Einbaulage, Kabeleinführung rechts unten).

Der Temperaturunterschied zwischen Objekt und Hintergrund muss mind. 4 °C betragen.

Kleinste Objektgeschwindigkeit beträgt 0,5 bis 1,5 m/s.

Die Reichweite ist abhängig von der Temperaturdifferenz, Bewegung und Geschwindigkeit!

Hinweis

Der Sensor kann keine Bewegung erfassen, wenn er durch etwas verdeckt wird, z.B. Duschvorhänge oder ähnliches.

Die beste Erfassung wird erreicht, wenn die vorherrschende Bewegungsrichtung im Raum quer zum Sensor stattfindet. Direkt vor dem Sensor (0°) ist ein Bereich, in dem keine Erfassung stattfinden kann.

Funktionstest - Testmodus:

Beim Anlegen der Betriebsspannung befindet sich der Ventilator für 1 Minute im Testmodus.

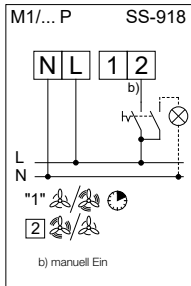
In den ersten 9 Sek. wird der Sensor unterdrückt und der Ventilator eingeschaltet.

Nach 9 Sek. geht der Ventilator aus, der Sensor ist betriebsbereit. Für die restlichen 51 Sek. startet der Ventilator bei jeder Bewegung im Erfassungsbereich, läuft jedoch nur 5 Sek. nach.

Nach 60 Sek. ist der Testmodus beendet. Bei einer erkannten Bewegung läuft der Ventilator für 6 min nach.

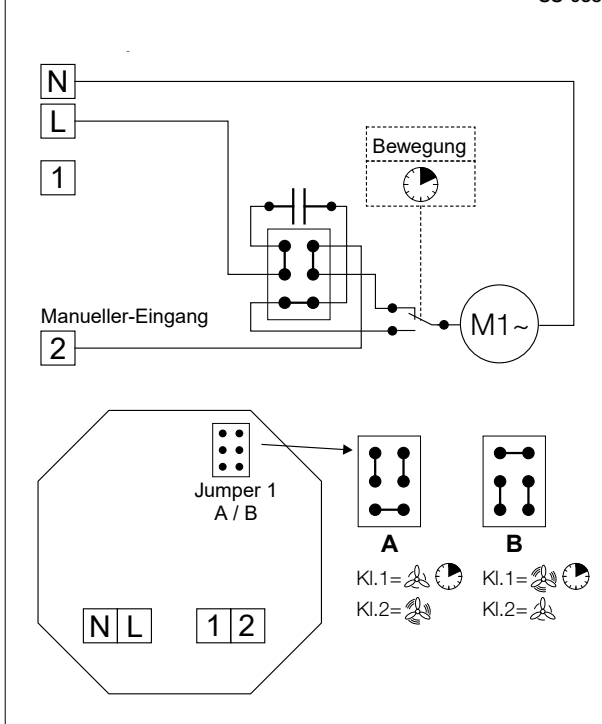
7.2 Schaltplanübersicht für M1/100/120 P

Anschluss Kunde



Internes Funktionsprinzip / Jumperstellung

SS-938



KAPITEL 8

INSTANDHALTUNG/
WARTUNG

8.1 Instandhaltung und Wartung

⚠ Es sind die in Kapitel 1.3 aufgeführten Sicherheitshinweise zu beachten!

- Vor allen Arbeiten ist sicherzustellen, dass der Ventilator allpolig vom Netz getrennt und gegen Wiedereinschalten gesichert wurde!
- Grundsätzlich sind die Geräte wartungsfrei, es ist keine Benutzer-Wartung vorgesehen. Alle dennoch notwendigen Wartungsarbeiten sind von Elektrofachkräften durchzuführen!
- Übermäßige Ablagerungen von Schmutz, Staub, Fetten u.a.m. auf Laufrad, Motor und vor allem zwischen Gehäuse und Laufrad sind unzulässig, da sie zu Unwucht im Laufrad, Überhitzung des Motors oder zum Blockieren des Laufrads führen können. In solchen Fällen ist das Gerät zu reinigen.
- Im Falle längeren Stillstands ist bei Wiederinbetriebnahme eine Wartung durchzuführen.

Zu prüfen sind:

- sichere Befestigung des Ventilators am Untergrund / an der Anlage, im Zweifelsfall erneuern
- Schmutzablagerungen entfernen
- mechanische Beschädigungen, Gerät stilllegen, beschädigte Teile austauschen
- fester Sitz der Schraubverbindungen, Schrauben dabei nicht lösen!
- Gehäusebeschaffenheit (Risse, Versprödung des Kunststoffes)
- Freilauf des Laufrads, läuft das Laufrad nicht frei, Störungsursachen 8.2 beachten
- Lagergeräusche
- Vibrationen – siehe Störungsursachen 8.2
- Stromaufnahme entsprechend dem Typenschild – siehe Störungsursachen 8.2

 **WARNUNG**
8.2 Störungsursachen

⚠ Es sind die in Kapitel 1.3 aufgeführten Sicherheitshinweise zu beachten!

Fehler	Ursachen	Lösung
Ventilator startet nicht	– keine Spannung	Netzspannung prüfen Anschluss nach Schaltplan überprüfen
	– Laufrad blockiert	Blockade lösen, reinigen, ggf. Laufrad ersetzen
	– Motor blockiert	Helios Kundendienst kontaktieren
Sicherung löst aus	– Windungsschluss im Motor	Helios Kundendienst kontaktieren
	– Zuleitung bzw. Anschluss beschädigt	Teile erneuern, ggf. Motor ersetzen (Helios Kundendienst kontaktieren)
	– falsch angeschlossen	Anschluss überprüfen, ändern
Vibrationen	– Verschmutzung	reinigen
	– befestigungsbedingte Resonanz	Befestigung prüfen bzw. ausbessern
Anormale Geräusche	– schleifendes Laufrad	Laufrad reinigen, ggf. ersetzen
	– Lagerschäden	Helios Kundendienst kontaktieren
	– mechanische Beschädigung	Wartung durchführen
Ventilator bringt die Leistung (Drehzahl) nicht	– Unzureichende Luftförderung	Zu- und Abströmung prüfen/freihalten
	– falsche Spannung	Anschluss prüfen/ändern
	– Lagerschäden	Helios Kundendienst kontaktieren
	– Verschmutzung	reinigen
	– unzureichende Nachströmung	Nachströmungsöffnungen erweitern

 **WARNUNG**
8.3 Stilllegen und Entsorgen

⚠ Es sind die in Kapitel 1.3 aufgeführten Sicherheitshinweise zu beachten!

Bauteile und Komponenten des Ventilators, die ihre Lebensdauer erreicht haben, z.B. durch Verschleiß, Korrosion, mechanische Belastung, Ermüdung und / oder durch andere, nicht unmittelbar erkennbare Einwirkungen, sind nach erfolgter Demontage entsprechend den nationalen und internationalen Gesetzen und Vorschriften fach- und sachgerecht zu entsorgen. Das Gleiche gilt auch für im Einsatz befindliche Hilfsstoffe wie Öle und Fette oder sonstige Stoffe.

Die bewusste oder unbewusste Weiterverwendung verbrauchter Bauteile wie z.B. Laufräder, Wälzlager, Keilriemen, etc. kann zu einer Gefährdung von Personen, der Umwelt sowie von Maschinen und Anlagen führen. Die entsprechenden, vor Ort geltenden Betriebsvorschriften sind zu beachten und anzuwenden.

Table of Contents

CHAPTER 1 GENERAL INFORMATION	PAGE 1
1.1 Important information	Page 1
1.2 Warning instructions	Page 1
1.3 Safety instructions.....	Page 1
1.4 Warranty claims – exclusion of liability.....	Page 2
1.5 Certificates - guidelines.....	Page 2
1.6 Shipping.....	Page 2
1.7 Receipt	Page 2
1.8 Storage	Page 2
1.9 Application.....	Page 2
1.10 Performance data.....	Page 3
1.11 Noise data.....	Page 3
CHAPTER 2 GENERAL OPERATING INSTRUCTIONS	PAGE 3
2.1 Personnel qualification.....	Page 3
2.2 Protection against contact.....	Page 3
2.3 Motor protection device	Page 3
CHAPTER 3 TECHNICAL DATA /DIMENSIONS	PAGE 3
3.1 Type overview MiniVent M1/1.. F.....	Page 3
3.2 Technical data.....	Page 3
3.3 Accessories	Page 4
3.4 Product service life	Page 4
3.5 Dimensions	Page 4
CHAPTER 4 FUNCTION.....	PAGE 5
4.1 Functional description M1/100/120 P.....	Page 5
CHAPTER 5 CLEANING/DISMANTLING.....	PAGE 6
5.1 Cleaning.....	Page 6
5.2 Dismantling of the fascia.....	Page 6
CHAPTER 6 INSTALLATION	PAGE 7
6.1 Scope of delivery/Design.....	Page 7
6.2 Preparation for wall or ceiling installation (surface mounted).....	Page 7
6.3 Installation.....	Page 7
6.4 Electrical connection	Page 9
6.5 Connection of the supply line / Start-up	Page 9
6.6 Mounting.....	Page 10
CHAPTER 7 FUNCTION FOR INSTALLER	PAGE 11
6.7 Operation	Page 11
7.1 Function M1/100/120 P	Page 11
7.2 Circuit diagram overview for M1/100/120 P.....	Page 13
CHAPTER 8 SERVICING/MAINTENANCE.....	PAGE 14
8.1 Servicing and maintenance	Page 14
8.2 Fault causes.....	Page 15
8.3 Standstill and disposal.....	Page 15

CHAPTER 1

GENERAL
INFORMATION

1.1 Important information

In order to ensure complete and effective operation and for your own safety, all of the following instructions should be read carefully and observed.

This document should be regarded as part of the product and as such should be kept accessible and durable to ensure the safe operation of the fan. All plant-related safety regulations must be observed.

 DANGER WARNING CAUTION

ATTENTION

1.2 Warning instructions

The accompanying symbols are safety-relevant prominent warning symbols. All safety regulations and/or symbols in this document must be absolutely adhered to, so that any risks of injury and dangerous situations are avoided!

1.3 Safety instructions

Special regulations apply for use, connection and operation; consultation is required in case of doubt. Further information can be found in the relevant standards and legal texts.

△ With regard to all work on the fan, the generally applicable safety at work and accident prevention regulations must be observed!

- All electrical work, as well as installation, servicing and maintenance of the fan must only be carried out by qualified electricians!
- The following must be observed before all cleaning, installation, servicing and maintenance work or before opening the terminal compartment:
 - Isolate the device from the mains power supply and secure against being switched on again!
 - The rotating parts must first come to a standstill!
 - Once the rotating parts come to a standstill, a waiting time of 3 min. must be observed, as dangerous voltages may be present due to internal capacitors even after disconnection from the mains!
- All plant-related safety regulations must be observed!
- If applicable, further country-specific regulations must also be observed!
- A uniform inflow and free outlet must be ensured!
- When using a vented fire place (chimney) in a ventilated room, there must be sufficient supply air for all operating conditions (consult chimney sweep). The current locally applicable regulations and laws must be observed!
- MiniVent M1/100/120 P mini fans can be used by children over the age of 8 as well as persons with physical, sensory, or mental disabilities or lack of experience and knowledge, if they are supervised or instructed with regard to the safe use of the unit and they understand the resulting risks. Children must not play with the unit. Cleaning or user maintenance must not be carried out by unsupervised children.

 DANGER

1.4 Warranty claims – exclusion of liability

All versions of this documentation must be observed, otherwise the warranty shall cease to apply. The same applies to liability claims against Helios. The use of accessory parts, which are not recommended or offered by Helios, is not permitted. Any possible damages are not covered by the warranty. Changes and modifications to the unit are not permitted and lead to a loss of conformity, and any warranty and liability shall be excluded in this case.

1.5 Certificates - guidelines

If the product is installed correctly and used to its intended purpose, it conforms to all applicable EU guidelines at its date of manufacture.

1.6 Shipping

The fan is packed ex works in such a way that it is protected against normal transport strain. Carry out the shipping carefully. It is recommended to leave the fan in the original packaging.

1.7 Receipt

The shipment must be checked for damage and correctness immediately upon delivery. If there is any damage, promptly report the damage with the assistance of the transport company. If complaints are not made within the agreed period, any claims could be lost.

1.8 Storage

When storing for a prolonged time, the following steps are to be taken to avoid damaging influences: Motor protection by dry, airtight and dust-proof packaging (plastic bag with desiccant and humidity indicators). Vibration-free, water-tight and constant-temperature storage at a temperature in the range -20 °C to +40 °C. In case of a storage period of more than three months or motor standstill, maintenance must be carried out before start-up according to chapter 4. In case of reshipment (above all, over longer distances; e.g. by sea), it must be checked whether the packaging is suitable for the form and route of transport. Damages due to improper transportation, storage or putting into operation are not liable for warranty.

1.9 Application

– Normal use:

The MiniVent M1/100/120 P mini fans are suitable for conveying normal or slightly dusty (particle size < 10 µm), less aggressive and humid air, in moderate climates and in the range of their performance curves, see Helios sales documents / internet. Operation is only admissible with fixed installation within buildings. The maximum admissible media and ambient temperature is 40 °C. MiniVent M1/100/120 P mini fans correspond to protection category IP45, protection class II and may be installed in area 1 wet rooms according to VDE 0100 part 701.

– Reasonably foreseeable misuse:

The fans are not suitable for operation under difficult conditions, such as high levels of humidity, aggressive media, long standstill periods, heavy contamination, excessive loads due to climatic, technical or electronic influences. The same applies for the mobile use of fans (vehicles, aircraft, ships, etc.). Usage under these conditions is only possible with release approval from Helios, as the standard version is not suitable in this case.

– Improper, prohibited use:

Any use other than the intended use is not permitted! The conveying of solid matter or solid matter content > 10µm in air and liquid is not permitted. Transport media, which affect the materials of the fan, and abrasive media are not permitted. Use in explosive atmospheres is not permitted!

1.10 Performance data

The unit type plate gives an indication of the mandatory electrical values; which must be coordinated with the local supply network. The fan performances* were established on a test stand according to DIN EN ISO 5801.

1.11 Noise data

Noise data that refers to certain distances apply to free field conditions. With regard to installation, the sound pressure level can differ significantly from the catalogue data, as it is highly dependent on the installation conditions, i.e. on the absorption capability of the room and the room size among other factors.

CHAPTER 2

GENERAL OPERATING INSTRUCTIONS



2.1 Personnel qualification

⚠ The electrical connection and start-up as well as installation, servicing and maintenance of the fan must only be carried out by qualified electricians.

– MiniVent M1/100/120 P mini fans can be used by children over the age of 8 as well as persons with physical, sensory, or mental disabilities or lack of experience and knowledge, if they are supervised or instructed with regard to the safe use of the unit and they understand the resulting risks. Children must not play with the unit. Cleaning or user maintenance must not be carried out by unsupervised children.

2.2 Protection against contact

MiniVent M1/100/120 P mini fans do not require a protection guard, as they meet the requirements of DIN EN 60335-2-80 section 20.101.

2.3 Motor protection device

The motors of the MiniVentM1/100/120 P are equipped with thermo contacts, which are wired in series with the winding, and which automatically switch off and on again after cooling.

CHAPTER 3

TECHNICAL DATA / DIMENSIONS

3.1 Type overview MiniVent M1/1.. F

M1/100 P equipped with two speeds and presence detector

M1/120 P equipped with two speeds and presence detector

3.2 Technical data

M1/100 P

Impeller Ø [mm]	92	Electrical supply line	NYM-O 3 x 1,5 mm ²
Alternating current	1~	Protection category	IP 45 (water jet protection)
Voltage/frequency	230 V, 50 Hz	Protection class	II
Power consumption [W]	9/5	Weight approx. [kg]	0.8
Rated current [mA]	0.06/0.04	Speed [1/min]	2650/2250
Flow volume [m ³ /h]	90/75		

M1/120 P

Impeller Ø [mm]	111	Electrical supply line	NYM-O 3 x 1,5 mm ²
Alternating current	1~	Protection category	IP 45 (water jet protection)
Voltage/frequency	230 V, 50 Hz	Protection class	II
Power consumption [W]	13/10	Weight approx. [kg]	1.05
Rated current [mA]	0.09/0.08	Speed [1/min]	2350/2050
Flow volume [m ³ /h]	170/150		

3.3 Accessories

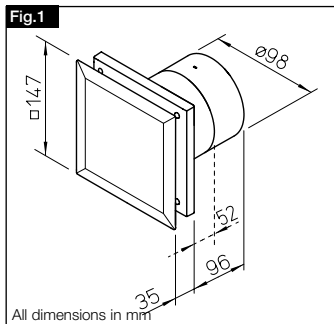
WES 100	Wall installation kit	Ref.No. 0717
WES 120	Wall installation kit	Ref.No. 0486
MF 100	Mounting flange	Ref.No. 6188
TWH 100	Telescopic wall sleeve	Ref.No. 6352
TWH 120	Telescopic wall sleeve	Ref.No. 6353
MBR	Mounting cover strip	Ref.No. 0281

3.4 Product service life

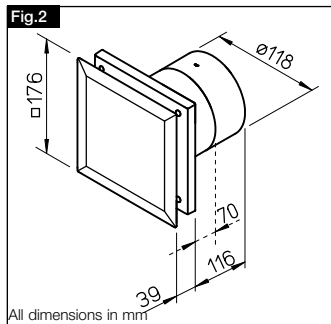
This unit is designed for a product service life of at least 40,000 h, in case of S1 operation with maximum power in the maximum permissible ambient temperature.

3.5 Dimensions

M1/100 P



M1/120 P



CHAPTER 4**FUNCTION****4.1 Functional description M1/100/120 P**

With integrated, motion sensor control system, which enables automatic fan operation when the detection range is entered (factory setting lower stage). If no other movement is detected in the detection range, the 6 minute overrun time will begin. Any other movement within the overrun time will lead to a restart. Manual control (on/off) in parallel is also possible via a switch (factory setting higher stage), but the motion sensor control system has priority over this.



⚠ The settings may only be changed by an authorised electrician!

Operating mode of the motion sensor

A sensor registers the heat emission of human beings within its range. If a person enters a room, a switching signal originates in the sensor, which induces the control to put the fan into operation. If no more movement is registered within the range, the run on time of approx. 6 min. is started. This run on time is restarted every time if the sensor can register a movement during the expiration of the run on time.

- Maximum monitoring range

5 m, horizontal 100°, vertical 82° (Standard installation position, cable entry down right).

The temperature difference between object and background must be at least 4 °C..

Lowest object speed is 0.5 to 1.5 m/s. The range depends on temperature difference, movement and speed!

Note

The sensor cannot detect a movement, if it is covered by something, e.g. shower curtain or the like.

The best detection is reached if the predominant direction of motion takes place in the room crossways to the sensor. Directly in front of the sensor (0°), there is an area in which no detection can take place.

Test mode

When there is no voltage present (power failure, fuse, etc.), the fan is in the test mode for 1 minute.

In the first 9 sec. the sensor is disabled and the fan is switched on.

After 9 sec. the fan stops, the sensor is ready for use. For the remaining 51 sec. the fan starts with every movement in the monitoring area, however, runs on only 5 sec.

After 60 sec. the test mode is finished. With a detected movement the fan runs on for 6 min.

CHAPTER 5

CLEANING/
DISMANTLING

5.1 Cleaning

⚠ The safety instructions in chapter 1.3 must be observed!

Before cleaning, isolate the fan from the mains power supply and secure against being switched on again!

Clean fascia and visible casing parts with a damp cloth

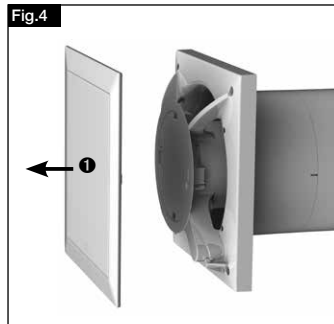
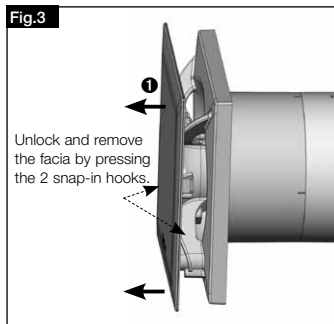
Do not use aggressive, paint-damaging cleaning agents!

High pressure cleaners or jet water is not permitted!

5.2 Dismantling of the fascia

Procedure:

1. Isolate fan from mains power supply and secure against being switched on again!
2. By pressing the snap-in hooks, the fascia ❶ can be unlocked and removed (Fig.3/Fig.4).

**ATTENTION**

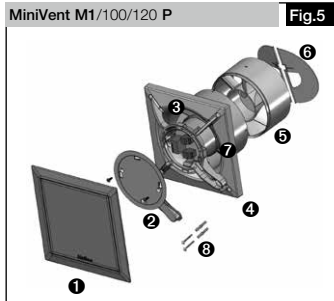
All subsequent information and instructions are intended solely for authorised electricians!

CHAPTER 6

INSTALLATION

6.1 Scope of delivery/Design

Leave the delivery unit in its box until installation. Check that the fan is in good condition and has not been damaged in transit.



- Fig.5**
- ① **Facia**
 - ② **Terminal compartment cover**
incl. 2x fastening screws
 - ③ **Control board**
 - ④ **Plastic casing** with impeller
 - ⑤ **Guide vane** removable at reduced installation depth
 - ⑥ **Back draught shutter** removable
 - ⑦ **Cable grommet**
 - ⑧ **Assembly kit**
2x screws including plugs for wall mounting

6.2 Preparation for wall or ceiling installation (surface mounted)

⚠ The safety instructions in chapter 1.3 must be observed!

The fan is delivered as a complete unit, i.e. ready for connection, as standard. The installation and start-up of the fan should take place after the completion of all other works and after the final cleaning, in order to prevent damage and contamination of the ventilation unit.

After the removal of packaging and the start of installation, the following points must be checked:

- is there any transport damage,
- broken or bent parts
- free-wheeling of the impeller

6.3 Installation

The **M1/100/120 P** MiniVent is designed for direct wall installation. The housing must not be deformed or warped during installation, and the flat structure of the installation surface must be ensured. The fans must only be installed on sufficiently solid and stable substrates with suitable fastening materials. Sufficient backflow must be ensured! If applicable, observe instructions in DIN 1946-6.

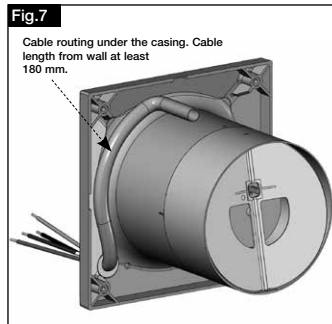
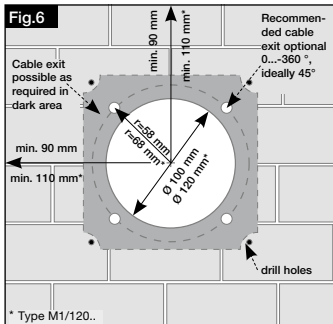
1. Cable exit from the wall:

- The location of the cable outlet varies in the dark area (fig.6).
- Distance to the duct centre depending on cable exit 58/68* mm with a variable position under the casing.
- For a simple assembly an exit is recommended as shown (turnable by 90° in each case).
- The optimal position is 45° each if the cable exit is directly at the position of the cable grommet.
- Duct inside diameter M1/100 P = 100 mm or M1/120 P = 120 mm and distance to room corners: M1/100 at least 90 mm, M1/120 at least 110 mm.
- With regard to surface mounted cabling, the side entry knockout for the cable (fig.9, Pos ①) in the casing



WARNING

- must be broken out!
- The connection cable and the control line must be stored so that no water can get in along the cable in case of water exposure. The cables must not be placed over sharp edges!

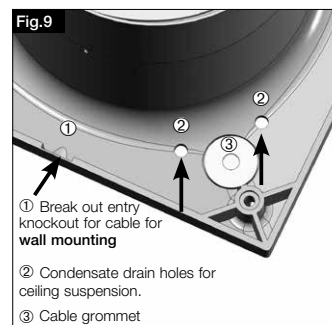
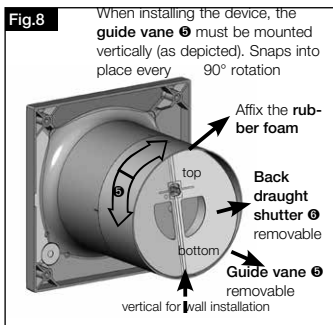


2. Drill holes:

Set casing against the wall, mark the holes and drill. Fasten with at least 2 screws and plugs.

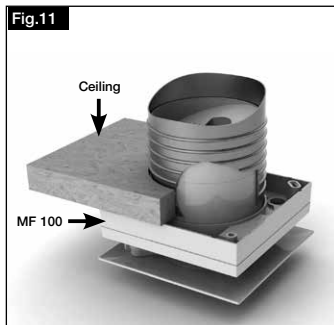
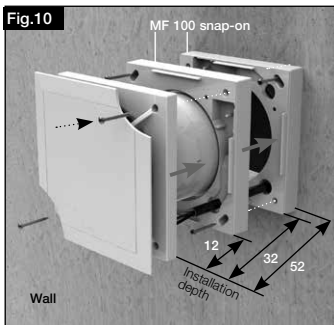
3. Back draught shutter and guide van

- When installing the device, the guide vane must be mounted vertically (Fig.8).
- Snaps into place every 90° rotation.
- Affix the rubber foam (scope of delivery) before final assembly (Fig.8)



4. Mounting flange MF 100 (Accessories)

If there are space restrictions in ceilings, in thin walls and in narrow shafts. Attach MF 100 to the wall or ceiling at a suitable angle (any number possible). Then fasten the fan to the MF 100 with the provided screws (Fig.10/ Fig.11). Also suitable for mounting a pull-cord switch (Accessories).



6.4 Electrical connection



⚠ The safety instructions in chapter 1.3 must be observed!

- The electrical connection and initial start-up are to be carried out in accordance with the relevant wiring diagram and are only to be carried out by a certified electrician.
- All relevant standards, safety regulations (e.g. DIN VDE 0100), as well as the technical connection conditions of energy suppliers are to be adhered to!
- A multipole mains section switch/isolator, with a minimum contact opening of 3 mm (VDE 0700 T1 7.12.2 / EN 60335-1) is mandatory!
- Network configuration, voltage and frequency must be consistent with the rating plate information.

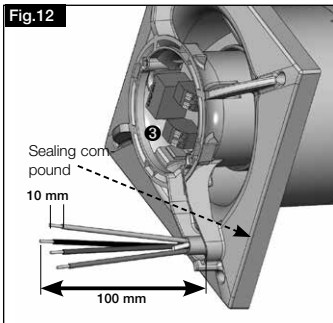
6.5 Connection of the supply line / Start-up



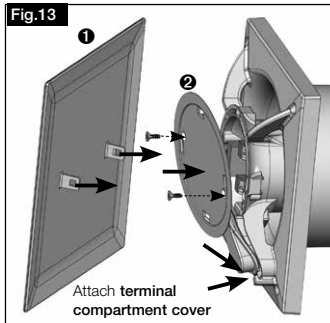
- A commercially available NYM line must be used, maximum diameter 11 mm
- Pre-pierce grommet with round tool or pierce directly with supply line (Fig.9, Pos ③)
- Remove sheath to 100 mm. Strip wires to 10 mm (Fig.12)
- Carefully push cable through the grommet
- Place wires in the cable channel and connect according to wiring diagram (7.2 on page 13)
- Check the waterproofing of the connection cable and tight clamping of the strands
- If the grommet does not evenly enclose the sheathed cable once the supply line is installed, the grommet must be additionally sealed, e.g. with Silicone N. Otherwise, the IP protection will expire
- The connection cable and the control line must be stored so that no water can get in along the cable in case of water exposure. The cables must not be placed over sharp edges!
- Check designated use of fan
- Compare mains voltage to rating plate data
- Check fan for solid mounting and professional electrical installation

⚠ WARNING

- Check freewheeling of the impeller
- Check all parts for tightness, particularly screws, protection guards. Do not loosen screws in the process!
- Check fan for vibration and noise during test run
- Compare power consumption to rating plate data

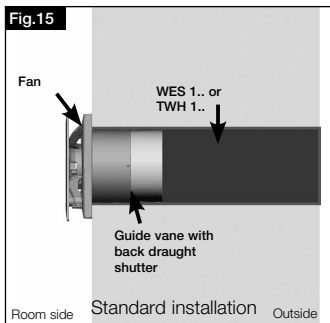
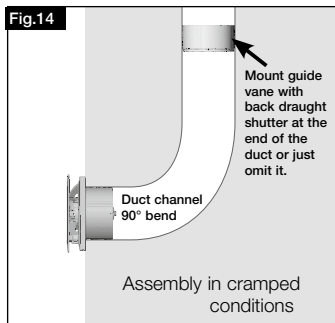


- Length of single conductors 100 mm
- Stripping length 10 mm
- Strip sheathed cable flush with cable duct



1. Align terminal compartment cover 1 with groove, attach and screw to casing.
2. Then snap-in facia 2.

6.6 Mounting



 **WARNING**
6.7 Operation**⚠ The safety instructions in chapter 1.3 must be observed!**

In order to ensure the smooth functioning of the fan, the following must be checked on a regular basis:

Appearance of dust or contaminant deposits in the housing or on the motor and impeller

Freewheeling of the impeller

Occurrence of excessive vibration and noise

In case of problems with one of the aforementioned points, maintenance must be carried out according to the instructions in CHAPTER 8.

CHAPTER 7**FUNCTION FOR
INSTALLER**
 **DANGER**
7.1 Function M1/100/120 P**⚠ The safety instructions in chapter 1.3 must be observed!****Electrical connections.****- Terminal N / L:**

The supply voltage of 230 V is connected permanently to terminal N/L.

The switching on of the fan is carried out by detection of a movement via the motion sensor. The run on time of the fan of 6 minutes begins as soon as no more movement is registered.

- Terminal 1:

Inactive

- Terminal 2:

– The continuous operation is activated via terminal 2 (SS-918).

– The motion sensor overrides the manual stage with detected movement (terminal 2).

– In connection with the room lighting (terminal 1 or 2), a two-pole switch must be used.

– Wiring in parallel of several fans is not permitted.

- Jumper

Depending on the jumper setting, the fan **M1/100 P** runs with 75 m³/h or 90 m³/h or the **M1/120 P** runs with 150 m³/h or 170 m³/h.

Jumper 1 (see SS-938)

– Type M1/100 PPosition A - factory setting

Cl. 1 = inactive, 75 m³/h, activated via motion sensor

Cl. 2 = 90 m³/h, manual on

Position B

Cl. 1 = inactive, 90 m³/h, activated via motion sensor

Cl. 2 = 75 m³/h, manual on

– Type M1/120 PPosition A - factory setting

Cl. 1 = inactive, 150 m³/h, activated via motion sensor

Cl. 2 = 170 m³/h, manual on

Position B

Cl. 1 = inactive, 170 m³/h, activated via motion sensor

Cl. 2 = 150 m³/h, manual on

Operating mode of the motion sensor

A sensor registers the heat emission of human beings within its range. If a person enters a room, a switching signal originates in the sensor, which induces the control to put the fan into operation. If no more movement is registered within the range, the run on time of approx. 6 min. is started. This run on time is restarted every time if the sensor can register a movement during the expiration of the run on time.

- Maximum monitoring range

5 m, horizontal 100°, vertical 82° (Standard installation position, cable entry down right).

The temperature difference between object and background must be at least 4 °C..

Lowest object speed is 0.5 to 1.5 m/s. The range depends on temperature difference, movement and speed!

Note

The sensor cannot detect a movement, if it is covered by something, e.g. shower curtain or the like.

The best detection is reached if the predominant direction of motion takes place in the room crossways to the sensor. Directly in front of the sensor (0°), there is an area in which no detection can take place.

Test mode

When there is no voltage present (power failure, fuse, etc.), the fan is in the test mode for 1 minute.

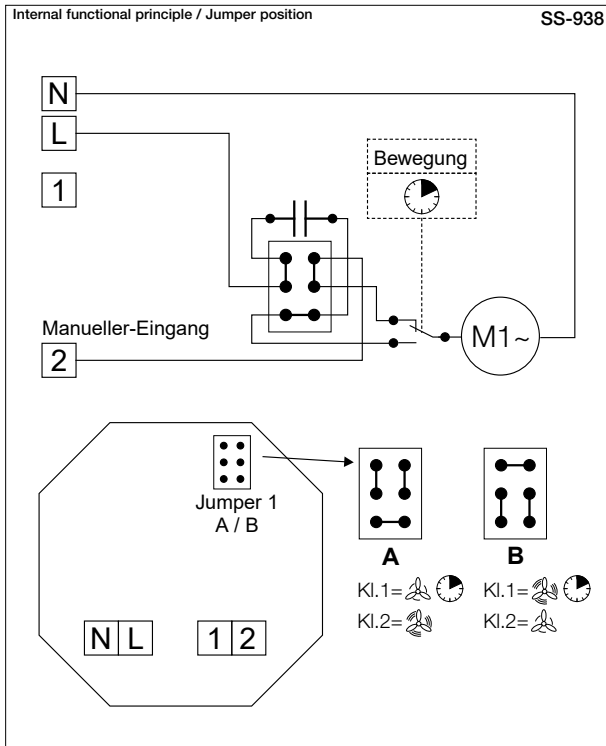
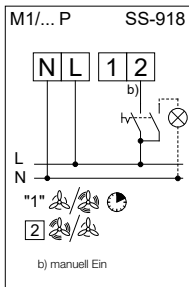
In the first 9 sec. the sensor is disabled and the fan is switched on.

After 9 sec. the fan stops, the sensor is ready for use. For the remaining 51 sec. the fan starts with every movement in the monitoring area, however, runs on only 5 sec.

After 60 sec. the test mode is finished. With a detected movement the fan runs on for 6 min.

7.2 Circuit diagram overview for M1/100/120 P

Connection client



CHAPTER 8

SERVICING/
MAINTENANCE

8.1 Servicing and maintenance

⚠ The safety instructions in chapter 1.3 must be observed!


- Before any work, isolate the fan from the mains power supply and secure against being switched on again!
- The units are basically maintenance-free, there is no provision for user-maintenance. Nevertheless, all necessary maintenance work must be carried out by trained electricians!
- Excessive deposits of dirt, dust, grease, etc. on the impeller, motor, protection guard and, above all, between the housing and the impeller, are not permitted, as these can lead to an unbalance in the impeller, overheating of the motor or the blocking of the impeller.
- In cases of longer periods of standstill, maintenance must be carried out when the unit is restarted.

The following must be checked:

- Secure mounting of the fan to the subsurface / system, replace in case of doubt
- Remove contaminant deposits
- Mechanical damage, decommission unit, replace damaged parts
- Tightness of screw connections, do not loosen screws in the process!
- Housing surface coating (e.g. rust, paint defects)
- Freewheeling of the impeller -> Is the impeller not running freely- see Fault causes 8.2
- Bearing noises
- Vibrations- see Fault causes 8.2
- Power consumption according to type plate - see Fault causes 8.2

 **WARNING**


8.2 Fault causes

 The safety instructions in chapter 1.3 must be observed!

Error/fault	Causes	Troubleshooting
Fan does not start	- No voltage	Check mains voltage Check connection according to circuit diagram
	- Impeller blocked	Clear blockade, clean, replace impeller if neces.
	- Motor blocked	Contact Helios customer services
Fuse blows	- Short-circuited coil in motor	Contact Helios customer services
	- Supply line/connection damaged	Replace parts, replace motor if necessary (Contact Helios customer services)
	- Connected incorrectly	Check connection, change
Vibrations	- Contamination	Clean
	- Mounting-related resonance	Check/repair mounting
Abnormal noises	- Grinding impeller	Clean impeller, replace if necessary
	- Bearing damage	Contact Helios customer services
	- Mechanical damage	Carry out maintenance
Fan does not perform (speed)	- Insufficient air supply	Check/clear inflow and outflow
	- Incorrect voltage	Check/change connection
	- Bearing damage	Contact Helios customer services
	- Contamination	Clean
	- Insufficient backflow	Enlarge backflow openings

 **WARNING**


8.3 Standstill and disposal

 The safety instructions in chapter 1.3 must be observed!

Parts and components of the fan, whose service life has expired, e.g. due to wear and tear, corrosion, mechanical load, fatigue and/or other effects that cannot be directly discerned, must be disposed of expertly and properly after disassembly in accordance with the national and international laws and regulations. The same also applies to auxiliary materials in use. Such as oils and greases or other substances. The intended and unintended further use of worn parts, e.g. impellers, rolling bearings, filters, etc. can result in danger to persons, the environment as well as machines and systems. The corresponding operator guidelines applicable on-site must be observed and used.

Sommaire

CHAPITRE 1	INFORMATIONS GÉNÉRALES.....	PAGE 1
1.1	Informations importantes.....	Page 1
1.2	Mises en garde.....	Page 1
1.3	Consignes de sécurité.....	Page 1
1.4	Demande de garantie – Réserves du constructeur.....	Page 2
1.5	Réglementations - Normes.....	Page 2
1.6	Transport.....	Page 2
1.7	Réception de la marchandise.....	Page 2
1.8	Stockage.....	Page 2
1.9	Domaine d'utilisation.....	Page 2
1.10	Performances.....	Page 3
1.11	Données acoustiques.....	Page 3
CHAPITRE 2	REMARQUES GÉNÉRALES.....	PAGE 3
2.1	Qualification du personnel.....	Page 3
2.2	Protection des contacts.....	Page 3
2.3	Protection moteur.....	Page 3
CHAPITRE 3	DONNÉES TECHNIQUES/MESURES.....	PAGE 3
3.1	Aperçus des modèles MiniVent M1/1.. F.....	Page 3
3.2	Données techniques.....	Page 3
3.3	Accessoires.....	Page 4
3.4	Durée de vie du produit.....	Page 4
3.5	Mesures.....	Page 4
CHAPITRE 4	FONCTIONNALITÉS.....	PAGE 5
4.1	Description des fonctions M1/100/120 P.....	Page 5
CHAPITRE 5	ENTRETIEN/DÉMONTAGE.....	PAGE 6
5.1	Entretien.....	Page 6
5.2	Démontage de la façade.....	Page 6
CHAPITRE 6	INSTALLATION.....	PAGE 7
6.1	Contenu de la livraison / Composition.....	Page 7
6.2	Préparatifs en vue d'un montage mural ou plafonnier (apparent).....	Page 7
6.3	Installation.....	Page 7
6.4	Raccordement électrique.....	Page 9
6.5	Raccordement / Mise en service.....	Page 9
6.6	Montage.....	Page 10
6.7	Utilisation.....	Page 11
CHAPITRE 7	FONCTIONNALITÉ POUR L'INSTALLATEUR.....	PAGE 11
7.1	Fonctionnalités M1/100/120 P.....	Page 11
7.2	Vue d'ensemble des schémas de raccordement M1/100/120 P.....	Page 13
CHAPITRE 8	ENTRETIEN ET MAINTENANCE.....	PAGE 14
8.1	Entretien et maintenance.....	Page 14
8.2	Dysfonctionnements.....	Page 14
8.3	Recyclage.....	Page 15

CHAPITRE 1

INFORMATIONS
GÉNÉRALES

1.1 Informations importantes

Il est important de bien lire et suivre l'ensemble des consignes suivantes pour le bon fonctionnement de l'appareil et pour la sécurité des utilisateurs. Conserver soigneusement le document comme référence à proximité de l'appareil, afin d'assurer une bonne utilisation du ventilateur. Toutes les règles de sécurité doivent être respectées.

 DANGER

 AVERTISSEMENT

 ATTENTION

ATTENTION

1.2 Mises en garde

Les symboles ci-contre indiquent une consigne de sécurité. Toutes les consignes de sécurité ainsi que les symboles doivent être impérativement respectés, afin d'éviter tout danger !

 DANGER

1.3 Consignes de sécurité

Pour le fonctionnement, le raccordement et l'utilisation, contacter Helios en cas de doutes. Des informations supplémentaires sont consultables dans les normes et textes de loi.

⚠ Lors de la manipulation du ventilateur, veiller à bien respecter les règles de sécurité afin de prévenir de tout accident !

- Tous les travaux sur électricité, comme la mise en service, les travaux de maintenance et d'installation, ne doivent être effectués que par un électricien qualifié !
- Avant tous travaux d'entretien ou d'installation ou avant l'ouverture de la boîte à bornes, respecter les points suivants :
 - l'appareil doit être hors tension et protégé contre tout redémarrage intempestif !
 - attendre l'arrêt complet des éléments rotatifs !
 - attendre 3 min avant l'arrêt complet des parties rotatives : des tensions dangereuses peuvent provenir des condensateurs électriques, même hors tension !
- Toutes les consignes d'installation sont à respecter !
- Les réglementations spécifiques nationales sont à respecter !
- Il convient d'assurer une amenée d'air homogène et un rejet libre au ventilateur.
- En cas de présence d'un foyer avec conduit de fumée dans une pièce ventilée, veiller, en toutes conditions d'utilisations, à amener une quantité d'air comburant suffisante (précisions supplémentaires à demander au ramoneur). Les réglementations et lois locales en vigueur doivent être respectées !
- Les mini-ventilateurs MiniVent M1/100/120 P peuvent être utilisés par des personnes (y compris les enfants de 8 ans min.) dont les capacités physiques, sensorielles et/ou mentales sont réduites ou qui manquent d'expérience et de connaissance, sous surveillance ou s'ils sont conscients de l'utilisation appropriée du ventilateurs et de ses dangers potentiels. Le ventilateur n'est pas un jouet. L'entretien et la maintenance ne peuvent être effectués par un enfant sans surveillance.

1.4 Demande de garantie – Réserves du constructeur

Si toutes les consignes indiquées dans cette notice ne sont pas correctement respectées, la garantie s'annule. Idem réserves constructeur. L'utilisation d'accessoires non fournis, non conseillés ou non proposés par Helios, est interdite. Les dégâts éventuels causés par cette utilisation ne sont pas pris en charge. Les changements et transformations de l'appareil sont interdites et entraînent une perte de conformité : la garantie et la responsabilité du fabricant s'annulent.

1.5 Réglementations - Normes

Cet appareil est conforme aux directives EU en vigueur le jour de sa fabrication et sous d'une réserve d'une utilisation appropriée.

1.6 Transport

L'appareil est emballé en usine et est protégé des dégâts de transport courants. Transporter l'appareil avec soin. Il est préférable de laisser l'appareil dans son emballage d'origine jusqu'au montage sur site pour éviter chocs et poussières.

1.7 Réception de la marchandise

Dès réception, vérifier l'état et la conformité du matériel commandé. En cas d'avaries, des réserves doivent être portées sur le bordereau du transporteur. Elles doivent être précises, significatives, complètes et confirmées par lettre recommandée au transporteur. Attention, le non-respect de ces procédures peut entraîner le rejet de la réclamation.

1.8 Stockage

Pour un stockage de longue durée et pour éviter toute détérioration préjudiciable, se conformer à ces instructions : protéger le moteur avec un emballage sec, étanche à l'air et à la poussière (sac en matière synthétique contenant des sachets déshydrateurs et un indicateur d'humidité) et stocker le matériel dans un endroit abrité de l'eau, exempt de variation de températures (de -20 °C jusque +40 °C) et de vibrations.

Si la durée de stockage est supérieure à trois mois, une vérification est à effectuer sur le moteur avant toute mise en service. En cas de réexpédition (longues distances, voies maritimes, etc.), vérifier que l'emballage est bien approprié aux conditions de transport. Les dommages dus à de mauvaises conditions de transport ou de stockage, à une utilisation anormale sont sujets à vérification et contrôle et entraînent la suppression de la garantie Helios.

1.9 Domaine d'utilisation

– Utilisation conforme :

Les mini-ventilateurs MiniVent **M1/100/120 P** sont conçus pour l'extraction d'air normalement pollué ou légèrement poussiéreux (taille des particules <10 µm), humide et contenant peu de particules agressives, en climat tempéré et dans la limite des courbes de performance (voir documentation ou site internet Helios).

Seule une utilisation est autorisée dans une installation fixe, en intérieur. La température max. ambiante autorisée est 40 °C. Les mini-ventilateurs MiniVent **M1/100/120 P** répondent à la protection IP45, protection II et doivent être installés selon la norme VDE 0100, partie 701.

– Utilisation envisageable mais non conseillée :

En cas de fonctionnement dans des conditions extrêmes, comme par exemple avec une humidité élevée, un taux élevé de particules agressives, des phases d'arrêt longues, un encrassement important, un usage intensif lié aux conditions climatiques ou soumis à des contraintes techniques et électroniques, une demande d'approbation est requise par Helios : les modèles de série n'étant pas prévus pour cet usage. Idem pour le déplacement des ventilateurs (voitures, avions, bateaux, etc.).

– Utilisation abusive, interdite :

Tout usage inapproprié n'est pas autorisé ! L'extraction de particules de matière solide de taille >10 µm ainsi

que les liquides n'est pas permise. Des solutions liquides qui endommagent la matière du ventilateur, comme des détergents, n'est pas permise. L'utilisation en zone explosive n'est pas permise !

1.10 Performances

La plaque signalétique du moteur indique la puissance électrique requise ; l'appareil doit être raccordé à l'alimentation électrique locale. Les vitesses du ventilateur ont été testées selon la norme DIN EN ISO 5801.

1.11 Données acoustiques

Les données ont été mesurées à différentes distances en champ libre. Le niveau sonore peut varier par rapport aux spectres sonores indiqués dans le catalogue étant donné qu'il dépend, entre autre, du pouvoir d'absorption du local et de la situation d'installation.

CHAPITRE 2

REMARQUES GÉNÉRALES



2.1 Qualification du personnel

△ Les raccordements électriques, les mises en service, les travaux d'installation, de maintenance et d'entretien ne doivent être effectués que par des électriciens qualifiés.

– Les mini-ventilateurs MiniVent **M1/100/120 P** peuvent être utilisés par des personnes (y compris les enfants de 8 ans min.) dont les capacités physiques, sensorielles et/ou mentales sont réduites ou qui manquent d'expérience et de connaissance, sous surveillance ou s'ils sont conscients de l'utilisation appropriée du ventilateur et de ses dangers potentiels. Le ventilateur n'est pas un jouet. L'entretien et la maintenance ne peuvent être effectués par un enfant sans surveillance.

2.2 Protection des contacts

Les mini-ventilateurs MiniVent **M1/100/120 P** ne nécessitent pas de grille de protection, car ils correspondent aux normes DIN EN 60335-2-80, section 20.101.

2.3 Protection moteur

Les moteurs des mini-ventilateurs MiniVent **M1/100/120 P** sont équipés de thermocontacts, précâblés avec un bobinage de série. Le redémarrage est ainsi automatique une fois les moteurs refroidis.

CHAPITRE 3

DONNÉES TECHNIQUES/MESURES

3.1 Aperçus des modèles MiniVent M1/1.. F

M1/100 P de série à deux vitesses et capteur de mouvement

M1/120 P de série à deux vitesses et capteur de mouvement

3.2 Données techniques

M1/100 P

Diamètre de l'hélice [mm]	92	Raccordement électrique	NYM-O 3 x 1,5 mm ²
Courant alternatif	1~	Protection	IP 45 (protégé contre les projections d'eau)
Tension/Fréquence	230 V, 50 Hz	Indice de protection	II
Puissance absorbée [W]	9/5	Poids approx. [kg]	0,8
Courant nominal [mA]	0,06/0,04	Vitesse [1/min]	2650/2250
Débits [m ³ /h]	90/75		

M1/120 P

Diamètre de l'hélice [mm]	111	Raccordement électrique	NYM-O 3 x 1,5 mm ²
Courant alternatif	1~	Protection	IP 45 (protégé contre les projections d'eau)

Tension/Fréquence	230 V, 50 Hz	Indice de protection	II
Puissance absorbée [W]	13/10	Poids approx. [kg]	1,05
Courant nominal [mA]	0,09/0,08	Vitesse [1/min]	2350/2050
Débits [m³/h]	170/150		

3.3 Accessoires

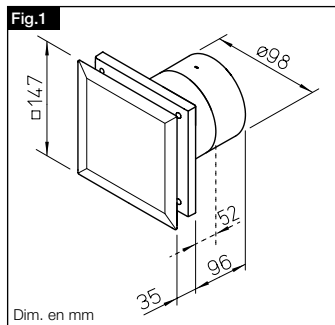
WES 100	Kit de montage mural	Réf. n° 0717
WES 120	Kit de montage mural	Réf. n° 0486
MF 100	Entretoise	Réf. n° 6188
TWH 100	Manchon mural télescopique	Réf. n° 6352
TWH 120	Manchon mural télescopique	Réf. n° 6353
MBR	Cache d'adaptation	Réf. n° 0281

3.4 Durée de vie du produit

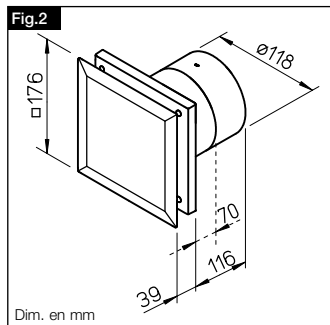
Ce produit possède une durée de vie de min. 40.0000 h, en mode S1 en puissance maximale pour une température ambiante normale.

3.5 Mesures

M1/100 P



M1/120 P



CHAPITRE 4

FONCTIONNALITÉS

4.1 Description des fonctions M1/100/120 P

Grâce au détecteur de présence intégré, le ventilateur se met en route (réglage usine : petite vitesse) lorsqu'il y a du mouvement dans la zone de détection. Dès qu'il n'y a plus de mouvement, le ventilateur passe en mode arrêt temporisé (6 minutes). Tout nouveau mouvement dans l'intervalle de la temporisation entraîne un nouveau démarrage. Une régulation manuelle est également possible (ON/OFF) via un interrupteur (réglage usine : grande vitesse), disponible dans les paramètres du détecteur de présence.

⚠ Seul un électricien peut modifier les paramètres !

Fonctionnement du capteur de mouvement

Une cellule infrarouge enregistre la chaleur humaine. Si une personne pénètre dans le volume de détection, le capteur reconnaît la présence humaine et enclenche le ventilateur. Dès qu'il n'y a plus de mouvement détecté, le ventilateur passe en mode arrêt temporisé (6 minutes). Tout nouveau mouvement dans l'intervalle de la temporisation entraîne un nouveau démarrage.

- Portée max.

5 mètres, 100° horizontal, 82° vertical (montage standard, entrée du câble en bas à droite). La différence de température entre le sujet et l'arrière-plan doit être supérieure à 4° C. La vitesse de passage minimum devant le capteur doit être comprise entre 0,5 et 1,5 m/s. La portée dépend de la différence de température, du mouvement et de la vitesse !

Consigne

Le détecteur ne peut percevoir de mouvement, lorsqu'il est masqué par un objet, par exemple un rideau de douche. Le capteur offre la meilleure détection lorsque la direction principale du mouvement dans la pièce est en biais. À 0° face au capteur se trouve une zone de non-détection.

Essai de fonctionnement – Mode test

Lors de la mise sous tension sur L/N, le ventilateur se met durant 1 minute en mode test.

Durant les 9 premières secondes, le capteur de mouvement est déconnecté et le ventilateur enclenché.

Au bout de 9 secondes, le ventilateur s'éteint ; le capteur est alors opérationnel.

Durant les 51 secondes restantes, le ventilateur s'enclenche à chaque mouvement perçu dans l'angle du détecteur, mais ne fonctionne cependant que 5 secondes en temporisation.

Au bout de 60 secondes, le mode test est terminé. Après détection d'un mouvement, le ventilateur fonctionne normalement avec un arrêt temporisé de 6 minutes.



CHAPITRE 5

ENTRETIEN/DÉMONTAGE



5.1 Entretien

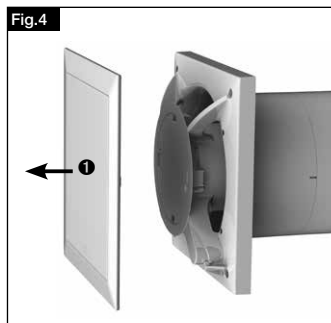
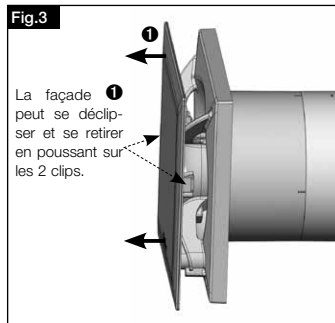
⚠ Veiller à appliquer les consignes de sécurité du chapitre 1.3 !

- Avant le début de l'entretien, veiller à ce que l'appareil soit hors tension et protégé contre tout redémarrage intempestif !
- Nettoyer la façade et les parties visibles avec un tissu humide.
- N'utiliser aucun nettoyeur agressif ou solvant !
- Un nettoyage à haute pression ou des projections d'eau ne sont pas permises.

5.2 Démontage de la façade

Démarche :

1. Veiller à ce que l'appareil soit hors tension et protégé contre tout redémarrage intempestif !
2. La façade ❶ peut se déclipser et se retirer en poussant sur les clips (Fig.3/Fig.4).



ATTENTION

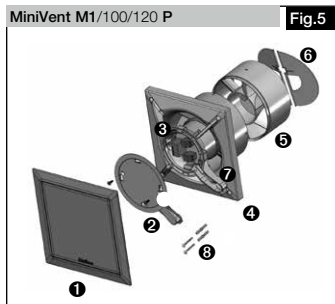
Toutes les informations et remarques suivantes sont seulement destinées à un électricien qualifié.

CHAPITRE 6

INSTALLATION

6.1 Contenu de la livraison / Composition

Ne déballer qu'au moment de l'installation, afin d'éviter tous dommages et salissures lors du transport ou sur le chantier.



- 1 **Façade**
- 2 **Couvercle du bornier de raccordement**
avec 2 vis de fixation incluses
- 3 **Platine de commande**
- 4 **Virole en matière synthétique** avec la turbine
- 5 **Redresseur de flux** (démontable, lorsque la profondeur d'encastrement est restreinte)
- 6 **Clapet anti-retour** amovible
- 7 **Guide pour le câble d'alimentation**
- 8 **Kit de fixation**
(un jeu de vis avec chevilles pour fixation murale inclus)

6.2 Préparatifs en vue d'un montage mural ou plafonnier (apparent)

⚠ Les consignes de sécurité, chapitre 1.3, sont à respecter !

Le ventilateur est livré de série en tant qu'unité complète, c'est-à-dire monté. Le montage et la mise en service doivent s'effectuer une fois que tous les autres composants sont montés et que le nettoyage final est fait, afin d'éviter tous dégâts ou salissures de l'unité.

Après déballage et avant le début du montage, vérifier les points suivants :

- Reporter les dégâts de transports éventuels.
- Lister les composants abîmés ou cassés potentiels.
- Vérifier la rotation libre de l'hélice.

6.3 Installation

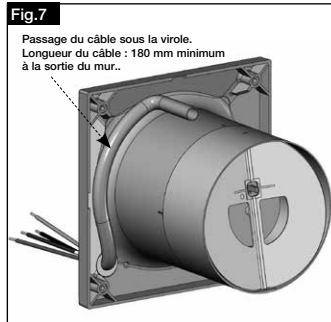
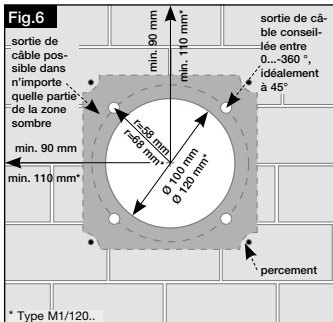
Le M1/100/120 P MiniVent est conçu pour un montage mural direct. Le boîtier ne doit pas se déformer ou se voiler lors du montage : il faut donc veiller à la nature de la surface de l'installation. Les ventilateurs doivent être montés sur un support stable et solide, avec les fixations adéquates. Le renouvellement d'air requis doit être respecté ! Respecter les normes DIN 1946-6.

1. Sortie murale du câble

- La longueur de sortie de câble varie selon la zone sombre (fig. 6).
- Distance, selon la sortie de câble, jusqu'au milieu du conduit: 58/68* mm pour une position variable sous la virole.
- Pour un montage simple, il convient de prévoir une sortie de câble comme dessiné sur le schéma (rotation possible à 90°). La position idéale se situe à 45°, si la sortie de câble se trouve directement à l'endroit du guide.

 **AVERTISSEMENT**

- Diamètre intérieur du conduit **M1/100 P** = 100 mm et pour **M1/120 P** = 120 mm et distance jusqu'aux coins de la pièce : **M1/100** min. 90 mm à partir du milieu du conduit, **M1/120** min. 110 mm à partir du milieu du conduit.
- En cas de pose du câble en apparent, il faut briser l'évidement pour le passage de câble prévu sur le côté du caisson (Fig. 9, Position ①) pour permettre l'entrée du câble !
- Le câble de branchement est à placer de façon à éviter qu'en cas de projections, l'eau puisse s'infiltrer le long du câble. Ne jamais faire passer les câbles sur des arêtes vives !



2. Percements

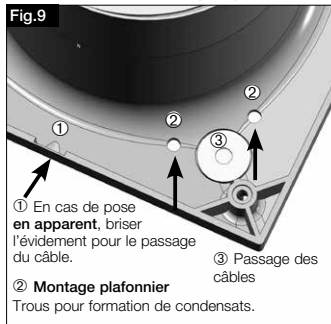
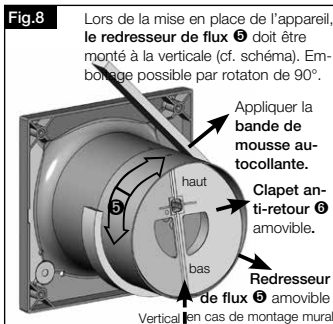
Positionner la virole, marquer l'emplacement des fixations et percer. Fixer en utilisant au minimum deux vis de fixation avec chevilles.

3. Clapet anti-retour et redresseur de flux

- Lors du montage de l'unité, le redresseur de flux doit être monté à la verticale (Fig.8).

Emboîtement possible par rotation de 90°.

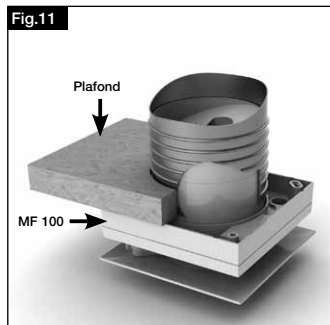
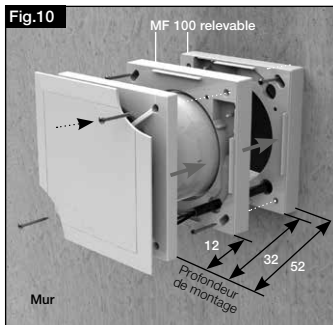
- Appliquer la bande de mousse autocollante (fourniture usine) avant la fin du montage (Fig.8).



4. Entretoise MF 100 (accessoire)

Pour montage plafonnier et dans parois minces. Cheviller le MF 100 d'équerre sur mur ou plafond. Fixer à l'aide des vis jointes le ventilateur sur le support de montage (Fig.10/ Fig.11).

Adapté au montage d'un interrupteur à tirettes (accessoire).



DANGER

6.4 Raccordement électrique

△ Les consignes de sécurité, chapitre 1.3, sont à respecter !

- Le branchement électrique de la première mise en service ne doit être effectué que par un électricien qualifié et selon les schémas de raccordement.
- Les normes en vigueur, les consignes de sécurité (DIN VDE 0100 par ex.) et les raccordements techniques du distributeur d'électricité doivent être respectés !
- Un disjoncteur/interrupteur de révision, avec une ouverture de contact de 3 mm min. (VDE 0700 T1 7.12.2 / EN 60335-1) est impératif !
- La forme du réseau, la tension et la fréquence doivent correspondre aux données indiquées sur la plaque signalétique.

6.5 Raccordement / Mise en service

- Il convient d'utiliser un câble NYM, d'un diamètre maximal courant de 11 mm.
- Enfoncer le passage de câble avec un outil rond ou directement avec le câble (Fig.9, pos. ③).
- Dégainer le câble sur 100 mm. Dénuder le fil sur 10 mm (Fig.12).
- Glisser prudemment le câble à travers le passage.
- Positionner les fils et les raccorder selon le schéma électrique (7.2 auf Seite 13).
- Vérifier l'étanchéité du câble et la bonne fixation des fils dans les bornes.
- Au cas où l'embout d'entrée n'enserme pas le câble d'alimentation sur toute sa section, il faut combler avec, par ex. du silicone (fig. 6), auquel cas, la protection IP ne sera pas assurée.
- Le câble de raccordement est disposé de façon à ne laisser passer aucun liquide, lors de projection.

Le câble ne doit toucher aucun objet tranchant !

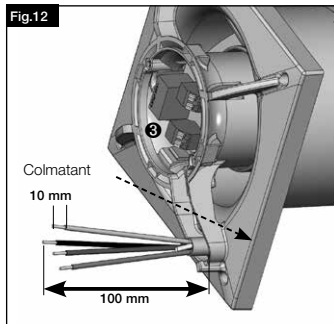
- Vérifier l'utilisation conforme du ventilateur.
- Comparer la tension du réseau avec la plaque signalétique du modèle.
- Vérifier la stabilité du ventilateur et la conformité de l'installation électrique.
- Vérifier la libre roue de l'hélice.

AVERTISSEMENT

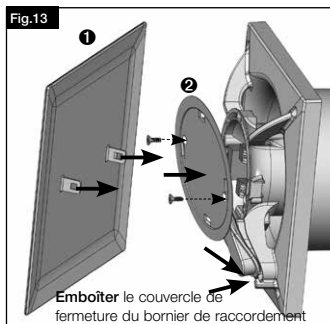
FR

AVERTISSEMENT

- Toutes les parties (vis et écrous inclus) doivent être fixées fermement. Ne desserrer aucune vis !
- Comparer le courant nominal avec la plaque signalétique du modèle.
- Vérifier les vibrations et le bruit lors du test du ventilateur.

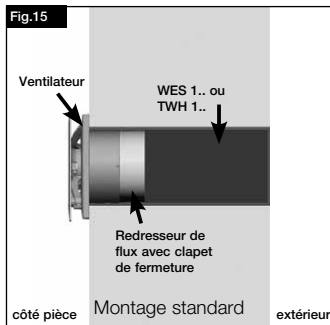
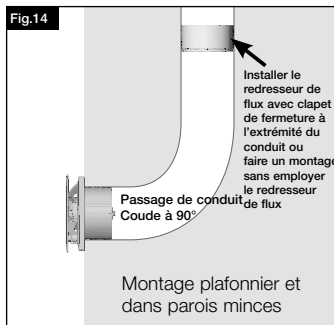


- Longueur de chaque fil 100 mm
- Dénuder le fil sur 10 mm :
- La gaine de câble doit être ôtée à ras du guide



1. Emboîter le couvercle du boîtier de raccordement dans la rainure, appuyer sur le caisson et serrer.
2. Clipser la façade.

6.6 Montage



 AVERTISSEMENT

6.7 Utilisation

⚠ Veiller à appliquer les consignes de sécurité du chapitre 1.3. !

Pour garantir un fonctionnement optimal du ventilateur, il faut régulièrement vérifier les points suivants :

- Présence de poussières et de saletés dans le boîtier (sur le moteur et l'hélice).
- Roue libre de l'hélice.
- Présence de bruits ou de vibrations inhabituels.

Procéder à une maintenance (voir CHAPITRE 8) en cas de problème avec l'un des points cités ci-dessus.

CHAPITRE 7

**FONCTIONNALITÉ
POUR L'INSTALLATEUR**
 DANGER

7.1 Fonctionnalités M1/100/120 P

⚠ Veiller à appliquer les consignes de sécurité du chapitre 1.3. !
Raccordements électriques
- Borne N / L :

La tension d'alimentation 230 V est branchée en permanence sur les bornes N/L.

Le ventilateur se met en marche seulement lorsqu'un mouvement est détecté dans la pièce.

La temporisation du ventilateur de 6 minutes démarre lorsqu'il n'y a plus de mouvement.

- Borne 1 :

inactive

- Borne 2 :

La durée de fonctionnement s'active sur la borne 2 (SS-918).

- Le capteur de présence déroge la commande manuelle (borne 2) lors de la détection de mouvement.

- Utilisé avec la lumière de la pièce, un interrupteur bipolaires doit être installé.

- Le branchement parallèle de plusieurs ventilateurs n'est pas permis.

- Jumper / Cavalier

Les vitesses du ventilateur **M1/100 P** (réglages 75 m³/h et 90 m³/h) et du **M1/120 P** (réglages 150 m³/h et 170 m³/h) sont définies par la position du cavalier.

Jumper 1 (voir schéma SS-938).

- Modèles M1/100 P
Position A - Paramètre usine

Borne 1 = inactive, 75 m³/h, activation via le détecteur de présence

Borne 2 = 90 m³/h, marche forcée

Position B

Borne 1 = inactive, 90 m³/h, activation via le détecteur de présence

Borne 2 = 75 m³/h, marche forcée

- Modèles M1/120 P
Position A - Paramètre usine

Borne 1 = inactive, 150 m³/h, activation via le détecteur de présence

Borne 2 = 170 m³/h, marche forcée

Position B

Borne 1 = inactive, 170 m³/h, activation via le détecteur de présence

Borne 2 = 150 m³/h, marche forcée

Fonctionnement du capteur de mouvement

Une cellule infrarouge enregistre la chaleur humaine. Si une personne pénètre dans le volume de détection, le capteur reconnaît la présence humaine et enclenche le ventilateur. Dès qu'il n'y a plus de mouvement détecté, le ventilateur passe en mode arrêt temporisé (6 minutes). Tout nouveau mouvement dans l'intervalle de la temporisation entraîne un nouveau démarrage.

- Portée max.

5 mètres, 100° horizontal, 82° vertical (montage standard, entrée du câble en bas à droite). La différence de température entre le sujet et l'arrière-plan doit être supérieure à 4° C. La vitesse de passage minimum devant le capteur doit être comprise entre 0,5 et 1,5 m/s. La portée dépend de la différence de température, du mouvement et de la vitesse !

Consigne

Le détecteur ne peut percevoir de mouvement, lorsqu'il est masqué par un objet, par exemple un rideau de douche. Le capteur offre la meilleure détection lorsque la direction principale du mouvement dans la pièce est en biais. À 0° face au capteur se trouve une zone de non-détection.

Essai de fonctionnement – Mode test

Lors de la mise sous tension sur L/N, le ventilateur se met durant 1 minute en mode test.

Durant les 9 premières secondes, le capteur de mouvement est déconnecté et le ventilateur enclenché.

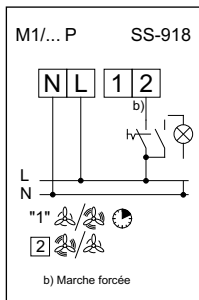
Au bout de 9 secondes, le ventilateur s'éteint ; le capteur est alors opérationnel.

Durant les 51 secondes restantes, le ventilateur s'enclenche à chaque mouvement perçu dans l'angle du détecteur, mais ne fonctionne cependant que 5 secondes en temporisation.

Au bout de 60 secondes, le mode test est terminé. Après détection d'un mouvement, le ventilateur fonctionne normalement avec un arrêt temporisé de 6 minutes.

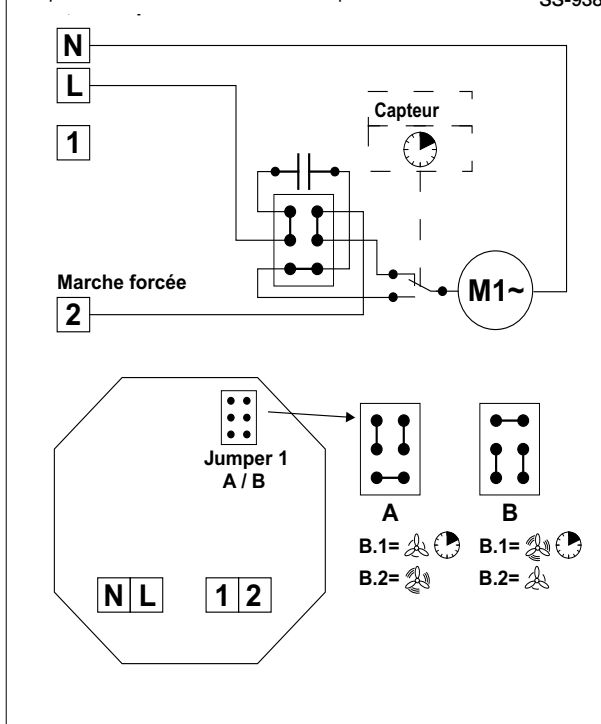
7.2 Vue d'ensemble des schémas de raccordement M1/100/120 P

Raccordement client



Principe de fonctionnement interne / Position Jumper

SS-938



CHAPITRE 8

ENTRETIEN ET MAINTENANCE



8.1 Entretien et maintenance

Δ Veiller à appliquer les consignes de sécurité du chapitre 1.3. !

- Avant tous travaux, l'appareil doit être mis hors-tension et protégé contre tout redémarrage intempestif !
- Les unités ne nécessitent pas de maintenance en principe, l'utilisateur n'a pas besoin d'intervenir. Contacter un électricien qualifié en cas de besoin de maintenance !
- Tout dépôt conséquent de poussières, de saletés et de graisses sur l'hélice, le moteur et sur les parties situées entre les boîtiers et l'hélice doit n'est pas permis, car il alourdit l'hélice, surchauffe le moteur ou bloque l'hélice. Nettoyer l'unité si tel est le cas.
- Après une longue période d'inactivité, effectuer une opération de maintenance avant tout redémarrage.

À vérifier :

- Vérifier que le ventilateur est bien fixé au support / à l'installation ; en cas de doute, recommencer la fixation.
- Éliminer les dépôts de saleté.
- Réparer les dommages mécaniques, mettre l'appareil hors service, remplacer les pièces défectueuses.
- Vérifier que les vissages sont bien serrés, ne pas les desserrer !
- Vérifier le boîtier (fissures, craquelures dans le plastique).
- Vérifier que les pales tournent bien, sinon voir point 8.2.
- Vérifier l'absence de bruit de roulements.
- Vérifier l'absence de vibrations - voir point 8.2.
- Comparer la puissance absorbée et celle indiquée sur la plaque signalétique - voir point 8.2.

8.2 Dysfonctionnements

Δ Veiller à appliquer les consignes de sécurité du chapitre 1.3. !

Défaut	Cause	Solution
Le ventilateur ne démarre pas	- aucune tension	Vérifier la tension. Vérifier le raccordement d'après le schéma électrique.
	- hélice bloquée	Débloquer, nettoyer, remonter le ventilateur.
	- moteur bloqué	Appeler le SAV de Helios.
Le fusible se déclenche	- court-circuit dans le moteur.	Appeler le SAV de Helios.
	- câble ou raccordement endommagé	Remplacer des pièces ou le moteur entier (Appeler le SAV de Helios).
	- mauvais raccordement	Vérifier le raccordement, le modifier.
Vibrations	- encrassement	Nettoyer.
	- résonance par défaut de fixation	Vérifier la fixation et éventuellement, l'améliorer.
Bruits anormaux	- le ventilateur frotte	Nettoyer l'hélice et éventuellement, la remplacer.
	- dégâts du roulement à billes	Appeler le SAV de Helios.
	- dégâts mécaniques	Faire l'entretien.



Défaut	Cause	Solution
Le ventilateur ne fonctionne pas à la puissance (vitesse) normale	- débit insuffisant	Vérifier/dégager l'entrée et la sortie d'air.
	- mauvaise tension	Vérifier le raccordement.
	- dégâts du roulement à billes	Appeler le SAV de Helios.
	- encrassement	Nettoyer.
	- débit de compensation insuffisant	Élargir les entrées d'air.

 **AVERTISSEMENT**
8.3 Recyclage

⚠ Veiller à appliquer les consignes de sécurité du chapitre 1.3. !

Les pièces, composants et matériel démonté arrivés en fin de vie (usure, corrosion, dégradation, etc.), sans conséquences nuisibles immédiates, sont à recycler selon les normes et réglementations nationales et internationales. Idem pour les produits consommables (huile, graisse, etc.).

La réutilisation consciente ou inconsciente de matériel usé (hélices, turbines, courroies, etc.) peut représenter un danger pour les personnes et pour l'environnement, tout comme pour les machines et les installations. Il est important de connaître et respecter les normes locales.



FR

Cet appareil se recycle

À DÉPOSER
EN MAGASIN



À DÉPOSER
EN DÉCHÈTERIE



OU

Points de collecte sur www.quefairedemesdechets.fr
Privilégiez la réparation ou le don de votre appareil !



Als Referenz am Gerät griffbereit aufbewahren!
Please keep this manual for reference with the unit!
Conservez cette notice à proximité de l'appareil!

Druckschrift-Nr.
Print-No.
N° Réf. 19 051-005/21-0441/22-0314/0115/1022

www.heliosventilatoren.de

Service / Information

- D** HELIOS Ventilatoren GmbH & Co · Lupfenstraße 8 · 78056 VS-Schwenningen
- A** HELIOS Ventilatoren · Postfach 854 · Siemensstraße 15 · 6023 Innsbruck
- F** HELIOS Ventilateurs · Le Carré des Aviateurs · 157 av. Charles Floquet · 93155 Le Blanc Mesnil Cedex
- CH** HELIOS Ventilatoren AG · Tannstrasse 4 · 8112 Otelfingen
- GB** HELIOS Ventilation Systems Ltd. · 5 Crown Gate · Wyncolls Road · Severalls Industrial Park · Colchester · Essex · CO4 9HZ