

Artikelgruppe 2 | WANDKONSOLEN

**Winkel mit Abstandhalter
für Plattenheizkörper mit Aufhängelaschen**



Abstandhalter auf Seite 56

Vorteile:

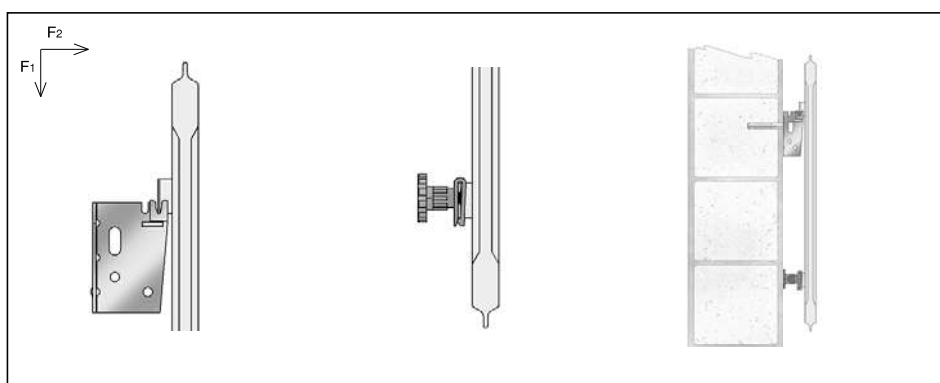
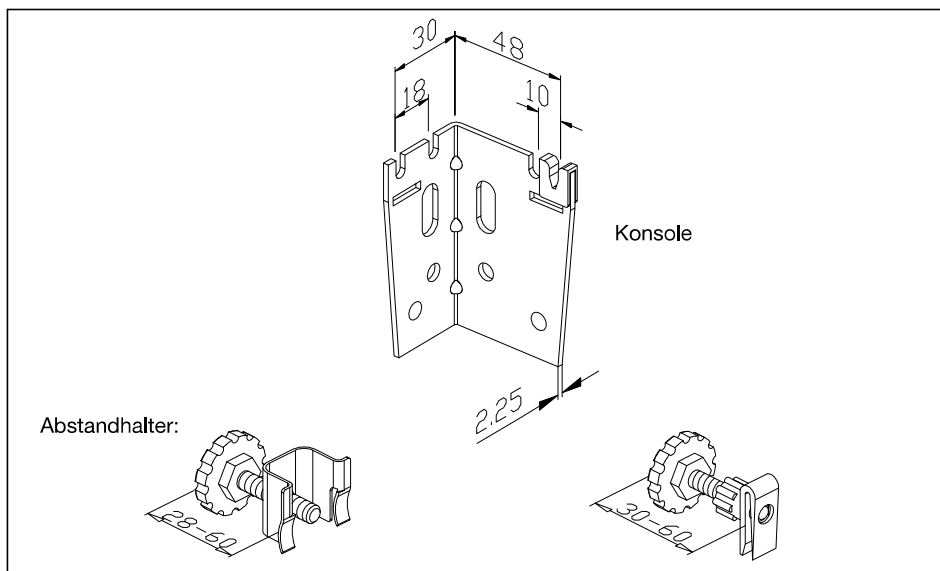
- Höhenverstellbare Konsole
- Konsole drehbar
- Hohe Belastungswerte
- Einfache Montage

Produktmerkmale:

- Metallteile verzinkt
- Schallsolierend
- Abstandhalter mit Klemmteil aus Kunststoff/Metall
- Rändelschraube aus Kunststoff

Zubehör:

Aushebesicherung
(siehe Seite 44)



10-3079	2x	2x	-	2x	2x
10-3079-596	2x	-	2x	2x	2x

Bestellnummer	Empf. max. Belastung pro Kons. bei Wandabstand = 30 mm		
	F1 [N]	F2 [N]	
10-3079	500	500	100
10-3079-596	500	500	100