



Sanfix P-Übergangsstück mit SC-Contur

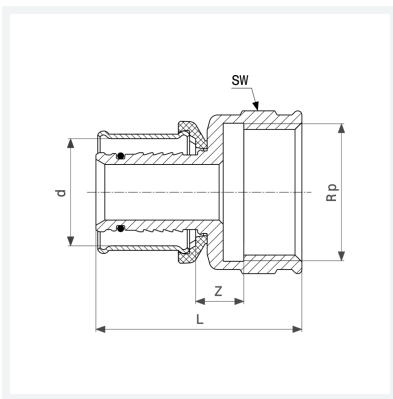
- Pressanschluss, Rp-Gewinde

Ausstattung

Mehrkant

Modell 2112

Artikel 566 456



Eigenschaften

Rohraußendurchmesser	d	32
Innengewinde zylindrisch	Rp	1
Z-Maß	Z	6 mm
Länge	L	54 mm
Schlüsselweite	SW	38 mm
Gewicht	158,6 g	
Volumen	248,64 cm ³	
Werkstoff	Rotguss	