

Climate
Control

IMI Heimeier

Thermostat-Kopf K-eco



Thermostat-Köpfe
Mit eingebautem Fühler

Thermostat-Kopf K-eco

Der Thermostat-Kopf K-eco wird zur Einzelraumtemperaturregelung an z. B. Heizkörpern, Konvektoren und Radiatoren eingesetzt. Der Thermostat-Kopf sorgt für eine präzise Regelung und ist außerordentlich einfach zu handhaben.



Hauptmerkmale

Übersichtlicher "eco" Einstellbereich für höchstmögliche Energieeinsparung

Erfühlbare Markierungen für Sehbehinderte

Flüssigkeitsgefüllter Thermostat mit hoher Stellkraft und hoher Regelgenauigkeit

Technische Beschreibung

Anwendungsbereich:
Heizungsanlagen

Spezifische Ausdehnung:
0,22 mm/K,
Überhubsicherung

Kennzeichnung:

eco
Teilstriche
+

Funktionen:

Raumtemperaturregelung.
Frostschutzsicherung.
Verdeckte obere und untere Begrenzung des Temperaturbereiches oder Blockierung einer Einstellung durch Anschlagclips.

Regelgenauigkeit CA-Wert:
0,2 K

-
Frostschutzsymbol
Heimeier
Stirnseitige "eco" Einstellhilfe und erfühlbare Markierungen für Sehbehinderte.

Regelverhalten:

Proportional-Regler ohne Hilfsenergie. Flüssigkeitsgefüllter Thermostat. Hohe Stellkraft, geringste Hysterese, optimale Schließzeit.
Stabiles Regelverhalten auch bei kleinen Auslegungsregeldifferenzen (<1 K). Entspr. EnEV bzw. DIN V 4701-10.

Differenzdruckeinfluss:
K-eco: 0,2 K

Schließzeit:
K-eco: 19 Min.

Hysterese:
K-eco: Mit eingebautem Fühler: 0,15 K

Anschluss:

Der Thermostat-Kopf K-eco ist geeignet für die Montage auf alle IMI Heimeier Thermostat-Ventilunterteile und an Ventilheizkörper mit Thermostat-Oberteil M30x1,5.

Temperatureinstellbereich:
6 °C - 28 °C

Material:
ABS, PA6.6GF30, Messing, Stahl,
Flüssigkeitsgefüllter Thermostat.

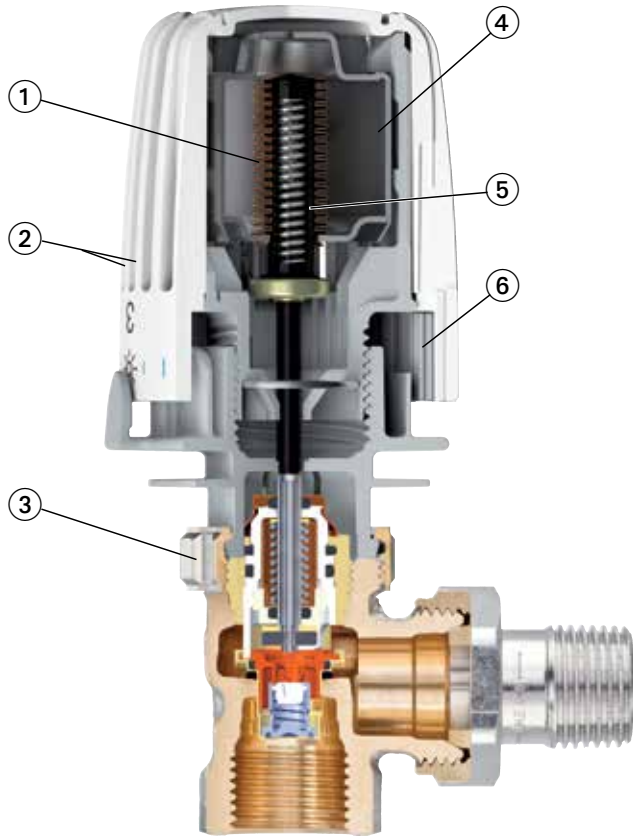
Der Thermostat-Kopf VK-eco ist für die Montage an Ventilheizkörpern vorgesehen. Die Klemmverbindung mit Rändelmutter ermöglicht einen direkten Anschluss an Thermostatoberteile, die nicht über das Anschlussgewinde M30x1,5 verfügen und an Danfoss RA Ventile. Der Thermostat-Kopf VK-eco kann in mehrere, jeweils um 90° versetzte Positionen montiert werden.

Temperatur:
Max. Fühlertemperatur 50 °C

Farbe:
Weiß RAL 9016

Aufbau

z. B. Thermolux K-eco mit Thermostat-Ventilunterteil Eclipse mit automatischer Durchflussregelung



1. Wellrohr
2. Erfühlbare Markierungen für Sehbehinderte
3. IMI Heimeier-Anschlusstechnologie (Rändelmutter M 30 x 1,5)
4. Flüssigkeitsgefüllter Thermostat mit hoher Stellkraft und hoher Regelgenauigkeit
5. Überhubsicherung
6. Verdeckte Anschläge für variables Begrenzen und Blockieren

Funktion

Regeltechnisch betrachtet sind Thermostat-Köpfe stetige Proportionalregler (P-Regler) ohne Hilfsenergie. Sie benötigen keinen elektrischen Anschluss oder sonstige Fremdenergie. Die Änderung der Raumlufttemperatur (Regelgröße) ist proportional zur Änderung des Ventilhubes (Stellgröße). Steigt die Raumlufttemperatur z. B. durch Sonneneinstrahlung

an, so dehnt sich die Flüssigkeit im Temperaturfühler aus und wirkt auf das Wellrohr. Dieses drosselt über die Ventilspindel die Wasserzufuhr zum Heizkörper. Bei sinkender Raumlufttemperatur verläuft der Vorgang umgekehrt. Die durch Temperaturänderung hervorgerufene Ventilhubänderung beträgt 0,22 mm/K Raumlufttemperaturänderung.

Anwendung

IMI Heimeier Thermostat-Köpfe werden zur Einzelraumtemperaturregelung an z. B. Heizkörpern, Konvektoren und Radiatoren eingesetzt. Sie eignen sich zur Montage auf alle IMI Heimeier Thermostat-Ventilunterteile und an Ventilheizkörpern die über das Anschlussgewinde M 30 x 1,5 am Thermostat-Oberteil verfügen. Adapter und Ausführungen mit Direktanschluss ermöglichen die Montage auf Thermostat-Ventilunterteile anderer Hersteller. Die Thermostat-Köpfe nutzen die Energie interner und externer Fremdwärmequellen, wie z. B. Sonneneinstrahlung,

Wärmeabgabe von Personen und elektrischen Geräten etc. und halten die Raumlufttemperatur konstant. Dadurch wird unnötiger Energieverbrauch vermieden. Thermostat-Köpfe mit eingebautem Fühler dürfen nicht von Vorhängen, Heizkörperverkleidungen usw. verdeckt, in engen Nischen, oder senkrecht montiert werden, da sonst ein genaues Regeln nicht möglich ist. Andernfalls ist der Einbau eines Fernfühlers oder Ferneinstellers erforderlich (siehe Prospekt Thermostat-Kopf F).

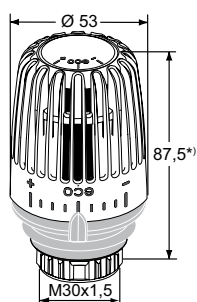
Bedienung

Empfohlene Raumtemperaturen

Folgende Temperatureinstellungen sind für die jeweiligen Räume unter Beachtung einer kostensparenden Beheizung zu empfehlen:

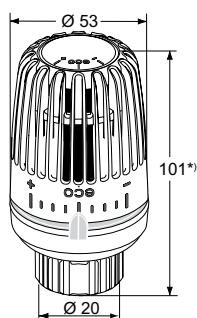
Einstell-Position	Raumtemperatur ca.	empfohlen für z.B.
	≈ 28 °C	Schwimmbad
+	≈ 24 °C	Badezimmer
— — — — —	≈ 22 °C	Arbeits- u. Kinderzimmer
eco	≈ 20 °C	Wohn- u. Esszimmer (Grundeinstellung)
— — — — —	≈ 18 °C	Küche, Korridor
-	≈ 16 °C	Hobbyraum, Schlafzimmer
❄	≈ 6 °C	Kellerräume (Frostschutzstellung)

Artikel



Thermostat-Kopf K-eco

Einstellbereich	EAN	Artikel-Nr.
6-28 °C	4024052952410	6071-43.500



Thermostat-Kopf VK-eco – Für Danfoss RA

Einstellbereich	EAN	Artikel-Nr.
6-28 °C	4024052034222	9710-43.500

Die stirnseitige Nut der Thermostat-Köpfe K, VK, WK und F dient zur Aufnahme von firmenspezifisch bedruckter „Partner-Clips“. E-mail: Partnerclip.Montage@imi-hydronic.com



Die in dieser Broschüre gezeigten Produkte, Texte, Bilder, Zeichnungen und Diagramme können ohne Vorankündigung und Angabe von Gründen von IMI Hydronic Engineering (Teil von Climate Control, einem Sektor von IMI plc) geändert werden. Um die aktuellsten Informationen über unsere Produkte und Spezifikationen zu erhalten, besuchen Sie bitte unsere Homepage unter climatecontrol.imiplc.com (Länder-/Spracheinstellung ggfls. rechts oben ändern)