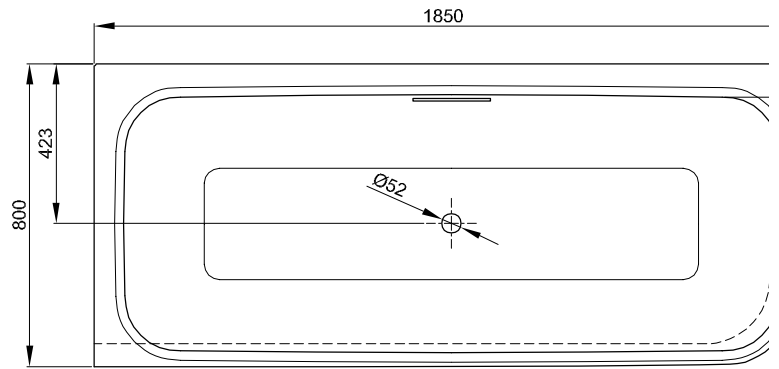


BetteArt IV



Information

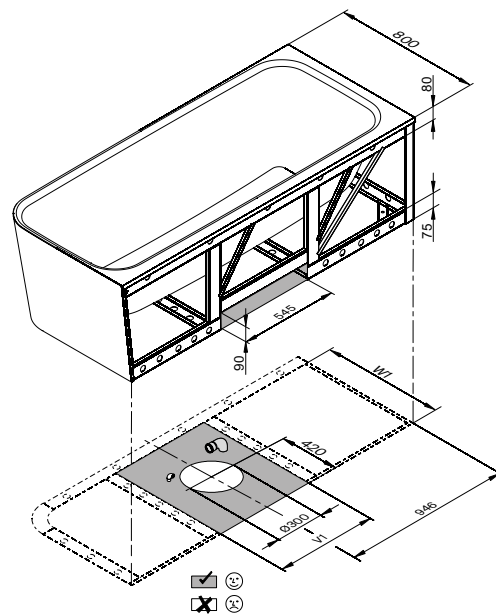
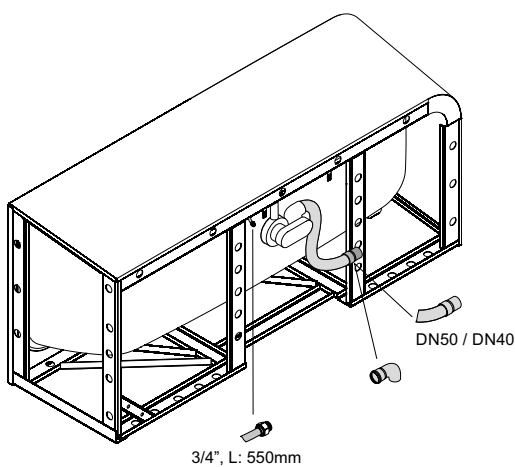
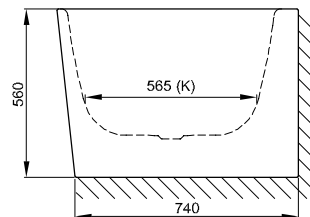
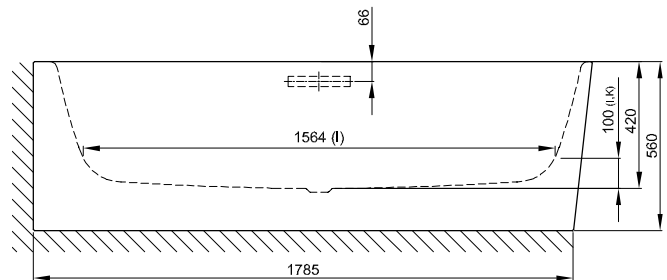
Für die Installation ist die spezielle Ab- & Überlaufgarnitur BetteArt zwingend erforderlich. Die Garnitur BetteArt ist werkseitig vormontiert. Bei den Garnituren mit Zulauf ist ein Sanfix-Rohr für den Wasseranschluss vormontiert. Generell ist im Lieferumfang ein flexibler Schlauch zum Anschluss der Ablaufgarnitur enthalten.

Lieferbar mit dem passenden Waschtisch BetteArt oder BetteArt Monolith.

Lieferumfang

Inklusive schallreduzierender Antidröhn-Matten.

Design: Tesseraux + Partner



Abmessung

Bestell-Nr.	Maße in mm	V1	W1	Nutzzinhalt*
3480 CERHK	1850 x 800 x 420	545	665	248 Liter

*Nutzzinhalt: Wasserinhalt abzüglich 70 Liter Verdrängung.