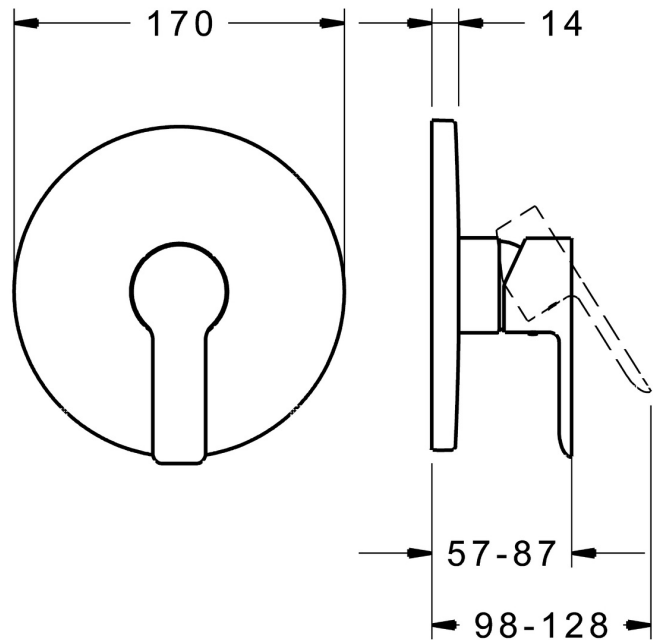
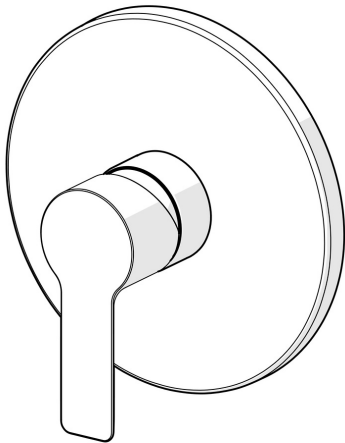


EAN: 4015474278882
static.hansa.com/83879503



- Dusche
- Einhebelmischer, Fertigmontageset
- Wandmontage für Unterputz-Einbaukörper
- Chrom
- Einhandbedienhebel/Griff, Hebel mit W+K-Kennzeichnung
- Temperaturbegrenzer, Heißwassersperre einstellbar (im Lieferumfang enthalten)
- \varnothing 3.5 classic Steuerpatrone mit keramischen Dichtscheiben zur Wassermengen- und Temperatureinstellung
- Armaturenkörper aus entzinkungsbeständigem Messing (DZR)
- Rosette rund, Befestigung der Funktionseinheit mit Schrauben, BLUECLICK: zur einfachen, schraubenlosen Rosettenbefestigung



Technische Daten

Durchflusseigenschaften

Durchfluss bei 3 bar **20.4 l/min**

Technische Eigenschaften

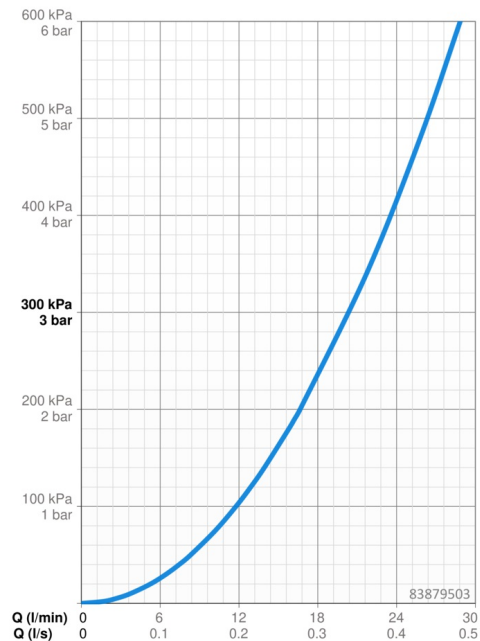
Warmwasserversorgung **max. +80°C**
Arbeitsdruck **0.5-10 bar**

Vorschriften

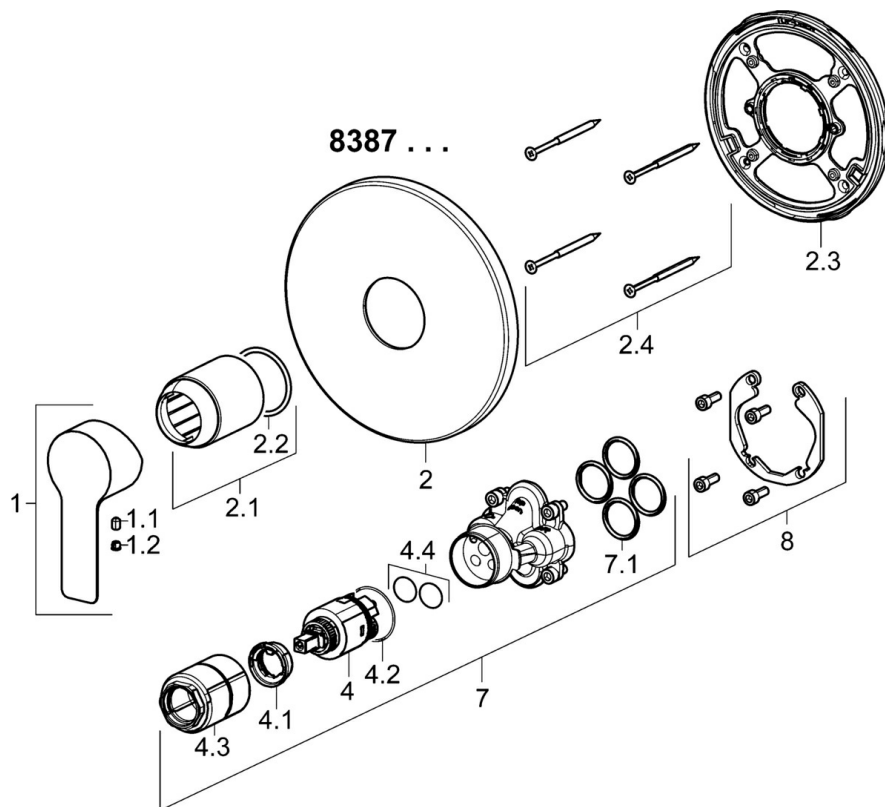
EN Standard **EN 817**
Geräuschklasse **I (ISO 3822)**

Zulassungen und Deklarationen

DVGW **DW-6506CS0196**
ABP **PA-IX 38160/IB**
Konformitätserklärung **DoC**
EPD **S-P-07752**



Ersatzteile



SP83879503

| | Name | Art.-Nr. |
|------|------------------------------------|----------|
| 1 | Hebel | 59913650 |
| 1.1 | Schraube, M5x8, SW2.5 | 59904755 |
| 1.2 | Blindstopfen | 59913762 |
| 2 | Rosette, d 170 mm | 59914310 |
| 2.1 | Abdeckhülse | 59912511 |
| 2.2 | O-Ring, 41x3 | 59913215 |
| 2.3 | Befestigungsteil | 59914296 |
| 2.4 | Schraube, M4,5x80 | 59912890 |
| 4 | Kartusche, 3.5 Classic | 59913075 |
| 4.1 | Temperatur-Anschlagring | 59912325 |
| 4.2 | O-Ring, d 28.24x2.62 Ausgelaufen | 59912590 |
| 4.3 | Schraubhülse, M38x1 | 59912115 |
| 4.4 | O-Ring, d 10.10x1.60 Ausgelaufen | 59905072 |
| 7 | Funktionseinheit, 3.5 | 59914303 |
| 7.1 | O-Ring, 23.47x2.62 | 59914304 |
| 8 | Einbausatz | 59914186 |
| N.I. | Befestigungsschraube, M6x13 | 59914657 |
| N.I. | Adapter, H/C reversed | 59914184 |
| N.I. | Verlängerungssatz, 15 mm | 59914182 |
| N.I. | Verlängerungssatz, 15 mm, d 170 mm | 59914191 |