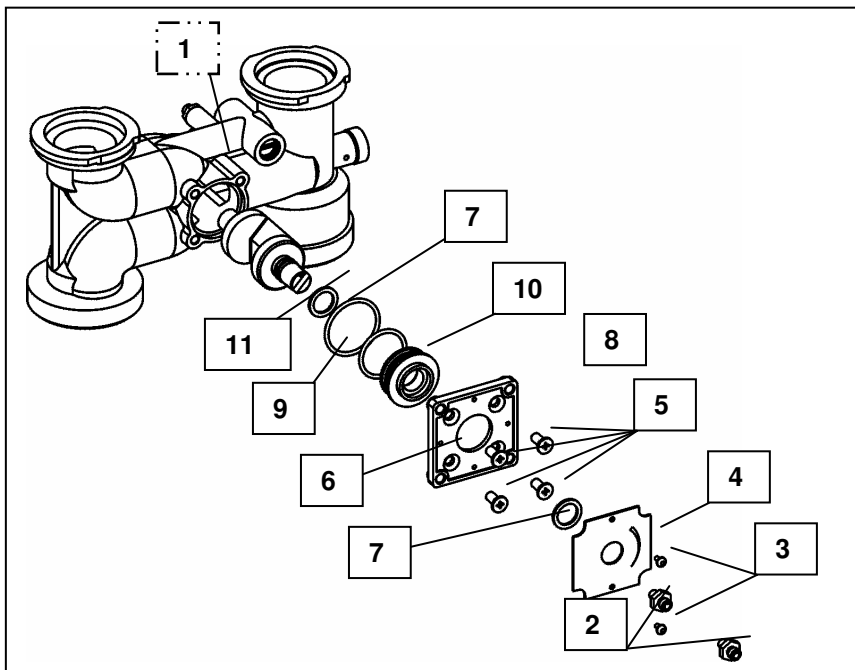
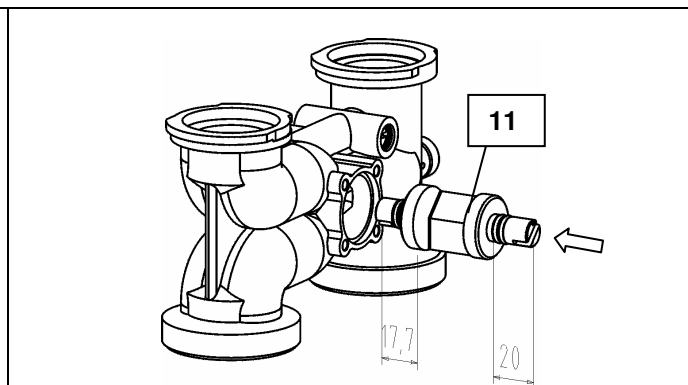
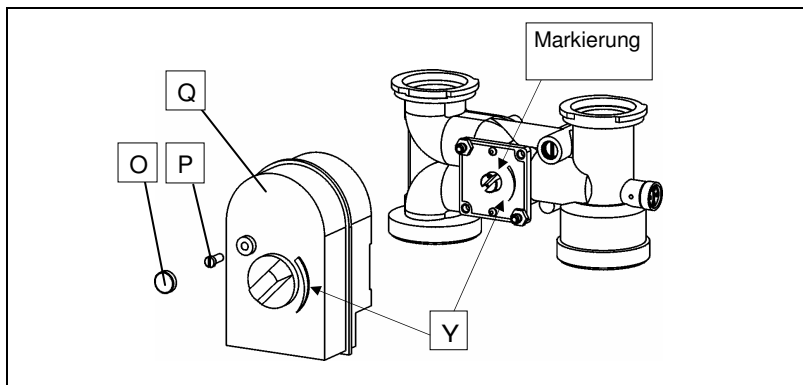


# Montageanleitung

## Dichtungsset für 3-Wege-Hahn



1.	Gehäuse 3- Wege-Hahn
2.	Fassonschrauben (4 Stück)
3.	Blechschauben (2 Stück)
4.	Blende
5.	Senkschrauben M5
6.	Abdeckplatte f. Stellantrieb
7.	O-Ring Ø 15 mm
8.	Kunststoffring
9.	O-Ring Ø 30 mm
10.	O-Ring Ø 25 mm
11.	Drehschieber mit 2 O-Ringen grün Ø 10 mm



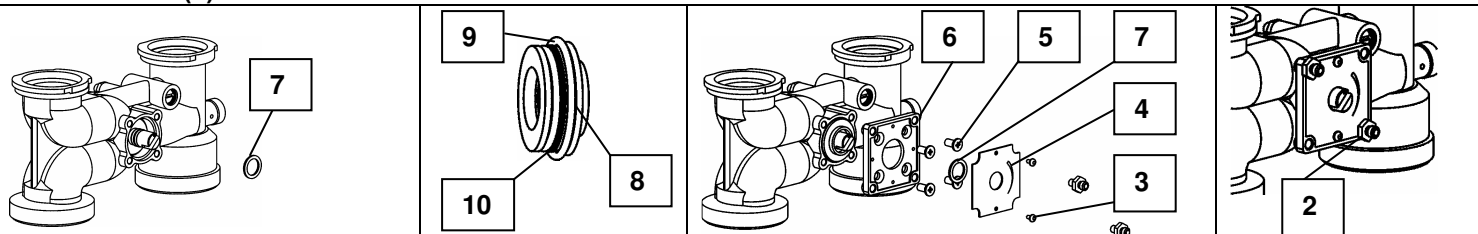
Nach dem Entfernen der Schutzkappe (O) ist eine Sicherungsschraube (P) zugänglich. Nach dem Lösen der Schraube kann der Stellmotor (Q) abgenommen werden.

Beginnend mit den Fasson- und Blechschauben werden die Einzelteile in der Reihenfolge der Positionsnummer demontiert.

### Achtung!

**Drehschieber (10) aus dem Ersatzteilset mit dem kurzen Zapfen voran in die Mischerbohrung einsetzen.**

Einen O-Ring klein (7) auf den langen Zapfen des Drehschiebers aufschieben. Die großen O-Ringe (9) in die Nuten des Kunststoffteils (8) einsetzen.



Das Kunststoffteil (8) mit den O-Ringen voran über den Zapfen des Drehschiebers schieben und bis zum Anschlag eindrücken.

Abdeckplatte (6) aufsetzen und mit den 4 Senkschrauben (5) befestigen. Den zweiten kleinen O-Ring (7) über den Zapfen des Drehschiebers bis in die Nut zwischen Zapfen und Abdeckung drücken.

**Achtung!** Beim Blende (4) aufsetzen Stellung des aufgedruckten Richtungspfeils (Y) beachten.

Blende (4) mit den beiden Blechschauben (3) befestigen.

Fassonschrauben (2) oben links und unten rechts in die Abdeckung schrauben und fest anziehen

**Drehschieber ausrichten.** Die Markierung auf dem Mitnehmer des 3-Wege-Hahnes muss nach oben weisen!

**Achtung!** Bei Montage des Stellmotors des 3-Wege-Hahnes muss der Stellgriff des Antriebes (Q) in Position „max“ stehen. Stellantrieb auf die Fassonschrauben aufdrücken und mit Schraube (P) sichern. Schutzkappe (O) aufsetzen.

649.25.99.00

05.10.09

Schiewer