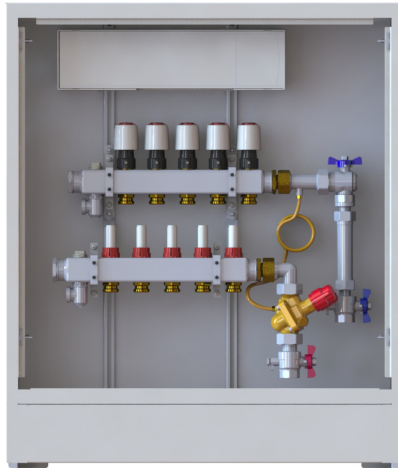


Datenblatt

UnoFloor Comfort

Beschreibung



Danfoss UnoFloor Comfort ist eine vormontierte druckunabhängige Verteilerstation für Fußbodenheizungen inkl. 230-V-Regelung. UnoFloor wird steckerfertig verdrahtet und vormontiert geliefert. Der Hauptregler Danfoss Icon™ 230 V der UnoFloor kann mit bis zu acht Raumthermostaten und 14 thermischen Stellantrieben verbunden werden. Passende Icon Raumthermostate sind als Zubehör erhältlich. Er verfügt über einen 230-V-Spannungs-

ausgang zur Ansteuerung einer Umwälzpumpe und ein potenzialfreies Relais zur Steuerung eines Wärmeerzeugers.

Der SSM-Edelstahlverteiler wird zur Durchflussregelung eingesetzt. Die einzelnen Heizkreise des Fußbodenheizungssystems werden an den Verteiler angeschlossen. Dadurch können Durchfluss und Wärmeabgabe für einzelne Räume eines Gebäudes individuell gesteuert werden.

Das AB-PM-Set sorgt für optimalen hydraulischen Abgleich. Eine differenzdruckunabhängige Durchflussbegrenzung wird so gewährleistet.

Merkmale:

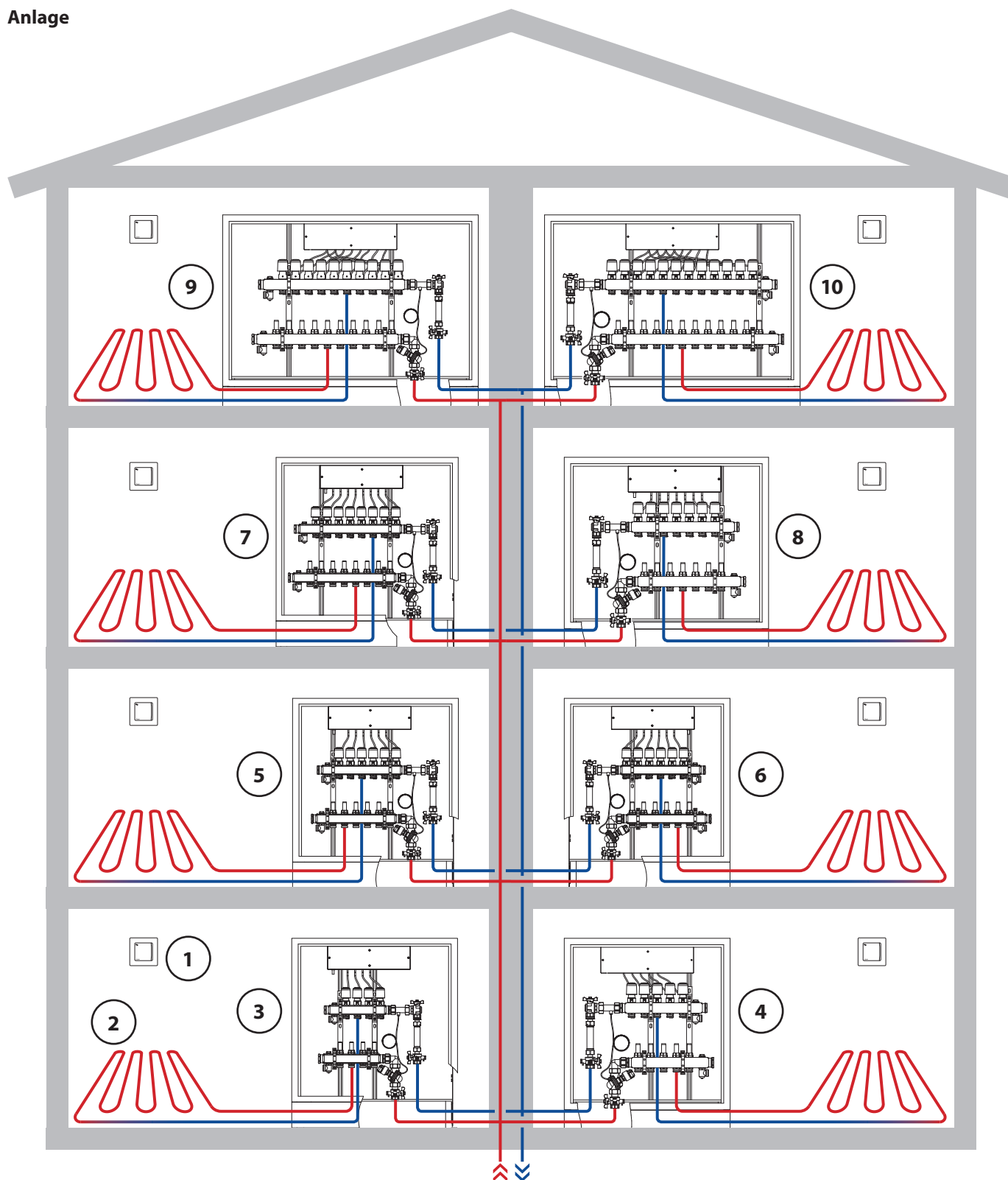
- Platzsparende Konstruktion — Montage selbst auf kleinsten Raum.
- Der Unterputz-Verteilerschrank gewährleistet einen flächenbündigen Einbau.
- Vormontiert — geringes Risiko von Fehlern bei der Installation.
- Einfache Bestellung — nur eine Artikelnummer erforderlich.
- Schnelle Installation.
- Korrekte Wärmeverteilung auch bei Teillast.
- Zuverlässiger hydraulischer Abgleich für niedrigere Heizkosten.
- Energiesparend.
- Druckunabhängiger AB-PM Regler integriert.

Bestelldaten

Beschreibung	Typ	Bestell-Nr.
Druckunabhängige Verteilereinheit für Fußbodenheizungen beinhaltet: <ul style="list-style-type: none"> • Hauptregler Danfoss Icon™ 230V; • Thermostellantrieb TWA; • Edelstahl Verteiler; • AB-PM-Anschlussset; • Verteilerschrank; • Nenndruck PN 6; • Max. Temperatur 60 °C. Die Zusammensetzung des Heizwassers muss der Richtlinie VDI 2035 entsprechen.	UnoFloor Comfort 2L	088X3202
	UnoFloor Comfort 3L	088X3203
	UnoFloor Comfort 4L	088X3204
	UnoFloor Comfort 5L	088X3205
	UnoFloor Comfort 6L	088X3206
	UnoFloor Comfort 7L	088X3207
	UnoFloor Comfort 8L	088X3208
	UnoFloor Comfort 10L	088X3210
	UnoFloor Comfort 12L	088X3212
	UnoFloor Comfort 2R	088X3222
	UnoFloor Comfort 3R	088X3223
	UnoFloor Comfort 4R	088X3224
	UnoFloor Comfort 5R	088X3225
	UnoFloor Comfort 6R	088X3226
	UnoFloor Comfort 7R	088X3227
	UnoFloor Comfort 8R	088X3228
UnoFloor Comfort 10R	088X3230	
UnoFloor Comfort 12R	088X3232	

Bestellschlüssel UnoFloor Comfort 4L: Comfort — version, 4 — Anzahl der Heizkreise, L — linksseitige Montage, R — rechtsseitige Montage.

Anlage



- 1. Raumthermostat
- 2. Fußbodenheizkreis
- 3. UnoFloor Comfort 4R
- 4. UnoFloor Comfort 5L
- 5. UnoFloor Comfort 6R

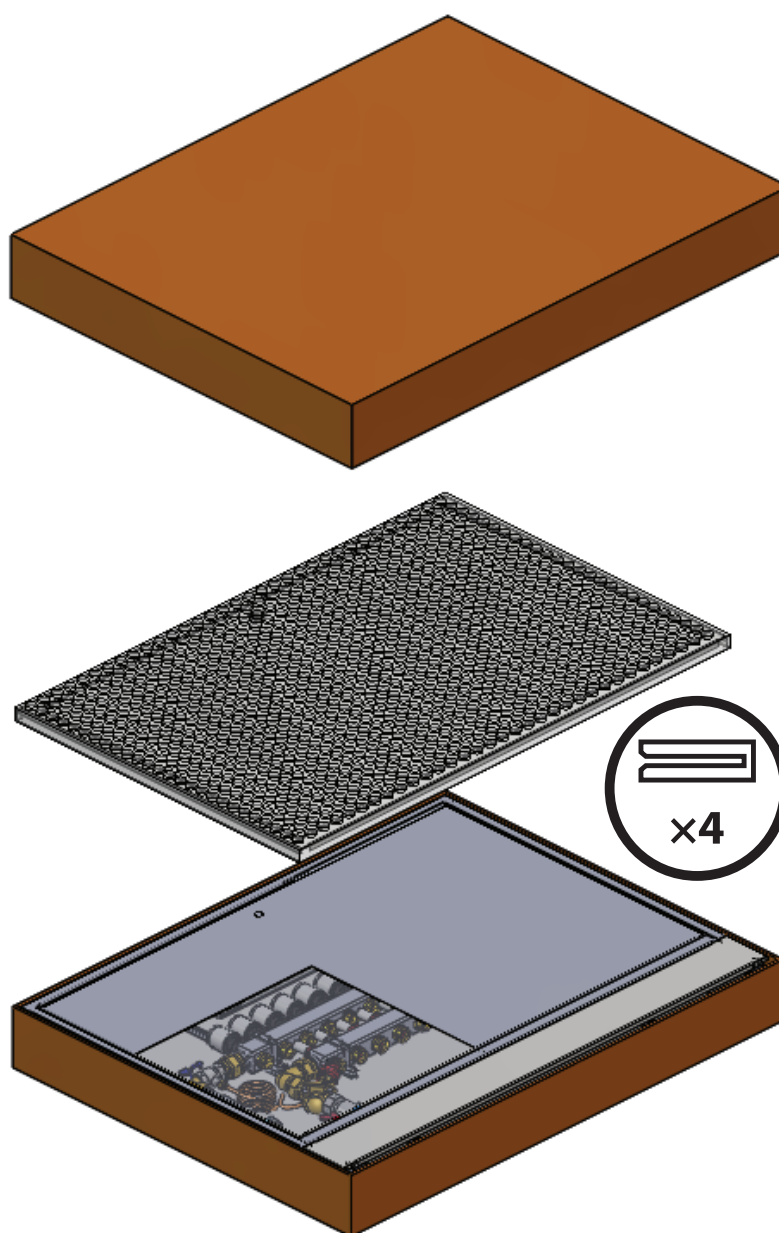
- 6. UnoFloor Comfort 6L
- 7. UnoFloor Comfort 8R
- 8. UnoFloor Comfort 7L
- 9. UnoFloor Comfort 10R
- 10. UnoFloor Comfort 12L

UnoFloor Comfort ist eine zeitsparende Lösung

Folgende Arbeitsschritte sind bereits erledigt:

- Verteiler im Verteilerschrank montiert;
- AB-PM Set angeschraubt;
- Icon™ Hauptregler fixiert;
- Alle TWA Stellantriebe mit dem Icon™ Hauptregler verdrahtet.

Nehmen Sie die Verteilstation für jede Wohnung und verstauen Sie für spätere Montage den Rahmen und die Tür, die zum Schutz zusammengepackt sind. Der Karton kann als Schutz für Rahmen und Tür während der Bauphase verwendet werden.



**Bestelldaten
Raumthermostate**

NICHT im Lieferumfang

Beschreibung	Bestell-Nr.
Danfoss Icon™ Dial, Unterputz	088U1000
Danfoss Icon™ Display, Unterputz	088U1010
Danfoss Icon™ Programmable, Unterputz	088U1020
Bodenfühler	088U1110

Beschreibung	Bestell-Nr.
Danfoss Icon™ Dial, Aufputz	088U1005
Danfoss Icon™ Display, Aufputz	088U1015
Danfoss Icon™ Programmable, Aufputz	088U1025

**SSM-Verteiler für
Fußbodenheizungen**

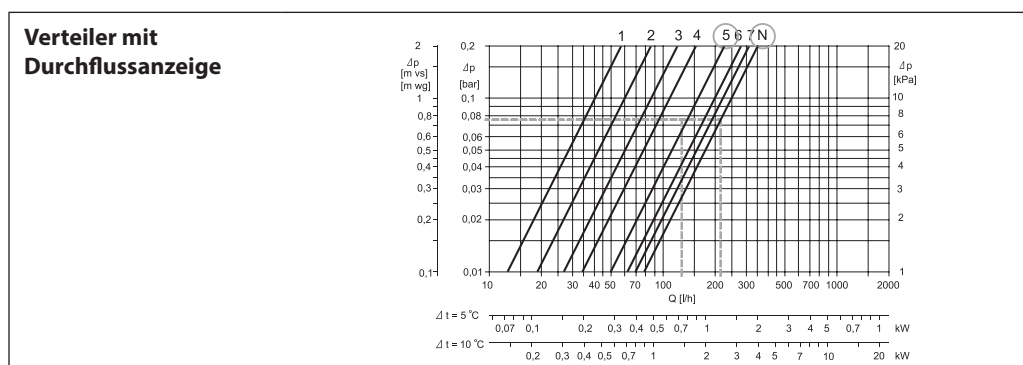


Der SSM-Verteiler wird zur Durchflussregelung in Fußbodenheizungen eingesetzt. Die einzelnen Heizkreise des Fußbodenheizungssystems werden an den Verteiler angeschlossen. Dadurch können Durchfluss und Wärmeabgabe für einzelne Räume eines Gebäudes individuell gesteuert werden.

Teil der Montage

Beschreibung	Typ
Verteiler 2+2 mit Durchflussanzeige	SSM-2F
Verteiler 3+3 mit Durchflussanzeige	SSM-3F
Verteiler 4+4 mit Durchflussanzeige	SSM-4F
Verteiler 5+5 mit Durchflussanzeige	SSM-5F
Verteiler 6+6 mit Durchflussanzeige	SSM-6F
Verteiler 7+7 mit Durchflussanzeige	SSM-7F
Verteiler 8+8 mit Durchflussanzeige	SSM-8F
Verteiler 10+10 mit Durchflussanzeige	SSM-10F
Verteiler 12+12 mit Durchflussanzeige	SSM-12F

Voreinstellungsdiagramm



**Voreinstellung der
Ventileinsätze**

Das Diagramm zeigt die Kapazitäten der einzelnen Heizkreise bei verschiedenen Voreinstellungen der Verteilerventile. Die einzelnen Ventileinsätze werden entsprechend der obigen Werte und des vor-

stehenden Diagramms eingestellt. Dies erfolgt durch Drehen des roten Einstellrings, bis der entsprechende Wert auf dem Ring gegenüber der Einstellmarke auf dem Ventil liegt.

AB-PM-Set, DN20 HP, vertikal



Das AB-PM-Anschlussset ist eine kompakte und zeitsparende Lösung. Es wurde für einen optimalen hydraulischen Abgleich in Fußbodenheizungen konzipiert. Eine differenzdruckunabhängige Durchflussbegrenzung wird so gewährleistet.

Jedes Produkt besteht aus folgenden Komponenten:

- AB-PM-Ventil;
- Impulsleitung 1,5 m, R 1/16;
- Adapter R 1/16 für den AB-PM-Impulsleitungsanschluss;
- 3-teiliger Kugelhahn mit Impulsleitungsanschluss für den Wärmezähler;
- Adapter für Wärmezähler;
- Anschluss/Halterung für den Fußbodenheizungsverteiler G 1 A.

Teil der Montage

Typ	AB-PM-Außengewinde (ISO 228/1)	Außengewindeanschluss für den Fußbodenheizungsverteiler (ISO 228/1)
AB-PM-Set, DN20 HP, vertikal	G 1 A	G 1 A

Technische Angaben

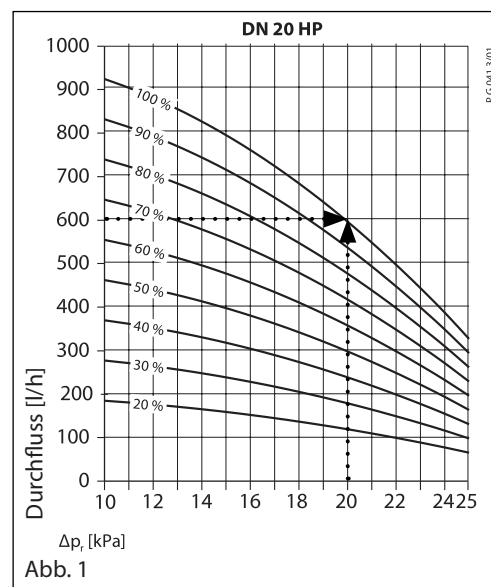
Nennweite		DN 20 HP
Q _{Nenn} (bei Δp _r = 20 kPa)		600 l/h (bei Einstellung 100 %)
Oberer Druckgrenzwert des Druckreglers bei Nulldurchfluss		35 kPa
Differenzdruck (Δp _a über Ventil + Strang)		28–400 kPa
Max. Nenndruck		16 bar (PN 16)
Regelventilkennlinie		Linear
Absperr-Leckrate		Nach ISO 5208, Klasse A: Keine sichtbare Leckage
Medientemperatur		–10 °C bis +120 °C
Regelventilhub		2,25 mm
Anschluss	Außengewinde (ISO 228-1)	G 1 A
	Stellantrieb	M 30 × 1,5

Dimensionierung

Die Dimensionierung des AB-PM ist auf Grundlage des erforderlichen Durchflusses (Q) [l/h] und des für den Verteiler erforderlichen Differenzdruckes zu dimensionieren (Δp_r). Die Voreinstellungen für den Verteiler sind auf Seite 4 dargestellt. Die Werte für den maximalen Durchfluss sind der Tabelle unten dargestellt.

Liegen andere Werte für Q- und Δp_r-Werte vor, lässt sich die Einstellung für AB-PM mithilfe von Abb. 1 bestimmen.

Type	DN 20 HP at 100% setting	
Q max.	600 l/h	915 l/h
Maximum pressure drop available for system at max flow	20 kPa	10 kPa
Upper limit of pressure controller at zero flow	35 kPa	
Start required differential pressure (for the valve)	8 kPa	



Danfoss Icon™ Hauptregler 230V



Der Danfoss Hauptregler Icon™ 230V ist eine Verdrahtungs-Klemmleiste für den Einsatz in Warmwasserfußbodenheizungssystemen mit 230V Thermostaten und Stellantrieben.

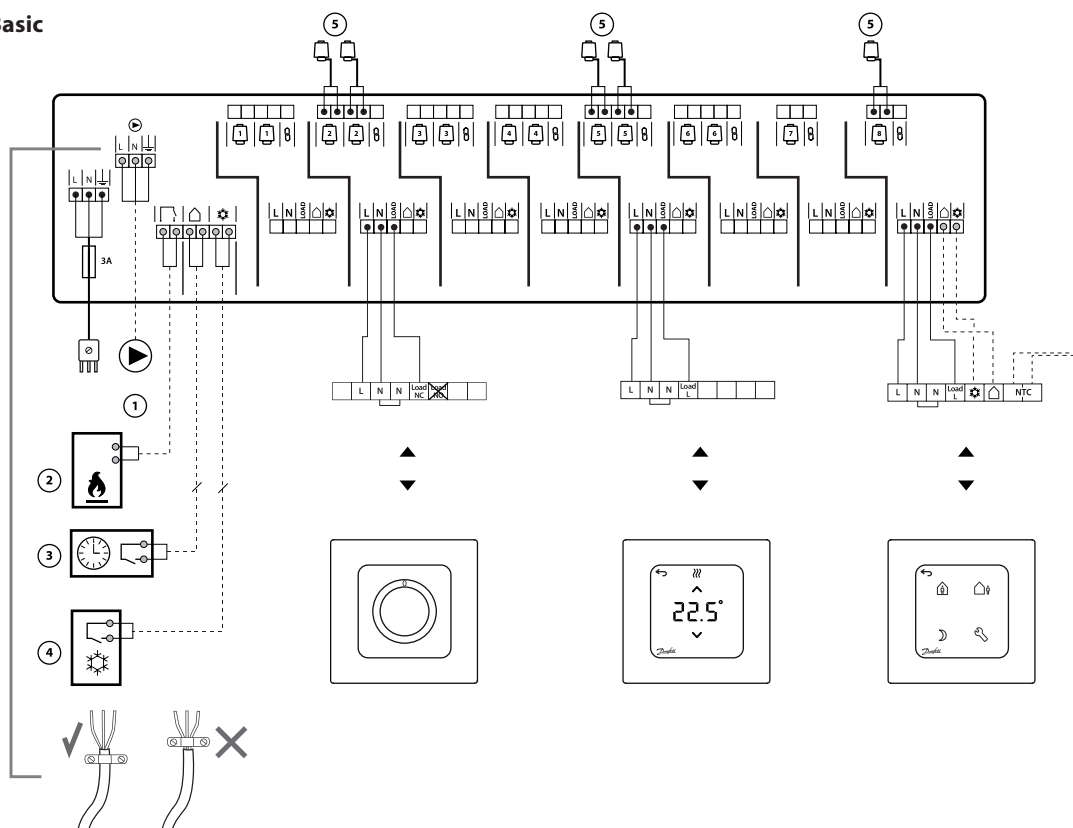
Der Hauptregler Icon™ 230V kann bis zu 14 thermische Stellantriebe und bis zu 8 Raumthermostate verbinden.

Technische Angaben

Max. Anzahl der Thermostate	8
Max. Anzahl der Stellantriebe	14
Unterstützte Stellantriebsarten	Stromlos geschlossen (NC)
Interne Sicherung	3A
Übereinstimmend mit den Richtlinien	LVD, EMC, RoHs, WEEE
Versorgungsspannung	220-240 V AC
Netzfrequenz	50/60 Hz
Ausgangsspannung, Stellantriebe	230 V AC
Umgebungstemperaturbereich, Betrieb	0 °C bis 50 °C
Lagertemperaturbereich	-20 °C bis +60 °C
Ausgangsrelais, Pumpe	230 V Max. 100 W
Ausgangsrelais, Kessel	Potentialfrei, max. 2 A
Bemessungsstoßspannung	4 kV
Temperatur für Kugeldruckprüfung	75 °C
Verschmutzungsgrad	Stufe 2, Einsatz in Wohnbereichen
Entsorgungshinweis	Als Elektronikschrott

Verdrahtung

Icon™ Hauptregler 230 V Basic



Thermostellantrieb TWA



Der TWA ist ein kompakter thermischer Stellantrieb für die elektrische Ansteuerung von Ventilen in Fußbodenheizungsverteilern.

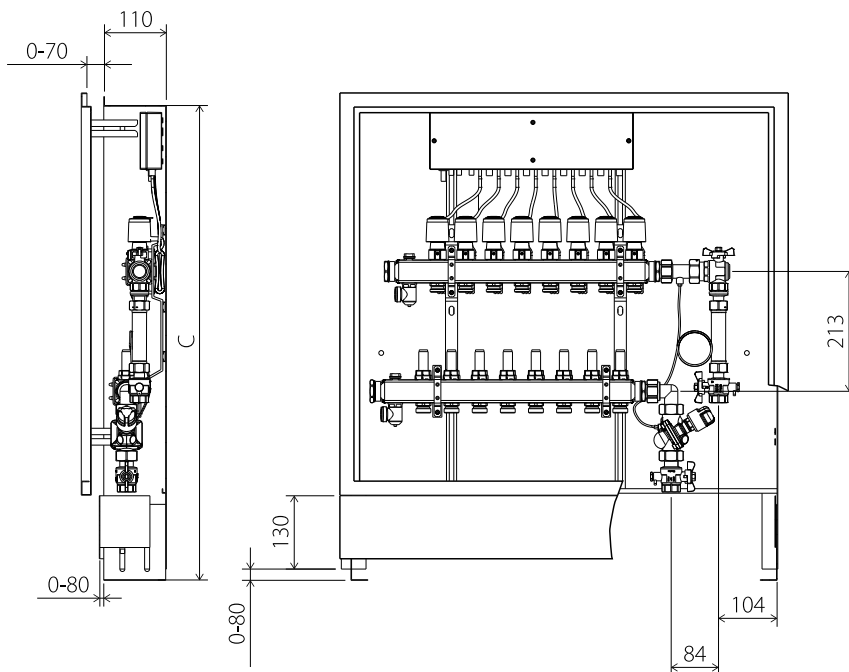
Teil der Montage

Stellantrieb	Ventilanschluss (Stellantrieb/Ventil)	Versorgungs-spannung
TWA-A	RA	230 V AC

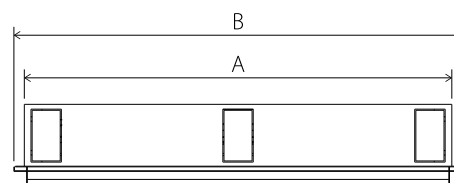
Technische Angaben

Versorgungsspannung	230 V (3A Vorsicherung notwendig)
Max. Anlaufstrom 230 V- Version	250 mA
Frequenz	50-60 Hz
Durchschnittliche Leistungsaufnahme	2 W
Zeit für die volle Ventilspindelbewegung	~3 min.
Umgebungstemperatur	0 °C bis 60 °C
Schutzart	IP 41
Kabellänge	950 mm
k_{VS} (m ³ /H)	0,10 bis 1,10
Max. Δp (bar)	0,6

Dimensionen



Anzahl der Heizkreise	A	B	C
2, 3, 4, 5, 6	610 mm	647 mm	750 mm
7, 8	760 mm	797 mm	750 mm
10, 12	960 mm	997 mm	750 mm



Ausschreibungstext

Die vormontierte druckunabhängige Verteilerstation für die Fußbodenheizung muss steckerfertig verkabelt und vormontiert geliefert werden und für den senkrechten Anschluss an den Verteiler auf der linken oder rechten Seite im Unterputzverteilerschrank geeignet sein.

Der Unterputz-Verteilerschrank muss weiß lackiert sein (RAL 9016), 750 mm hoch, bis zu 1000 mm breit und 110 mm tief.

Die Raumthermostate müssen über ein Regelmodul an die NC-Antriebe anschließbar sein. Das Regelmodul muss mindestens 8 Kanäle und 14 Stellantrieb-sausgänge haben und zwei potentialfreie Relais: eines für die Pumpe und eines für den Kessel. Versorgungsspannung: 230 VAC.

Ausgangsspannung: 230 VAC, max. Leistung pro Ausgang: 3 W.

Der Verteiler wird zur Wärmeregulierung in Fußbodenheizungssystemen eingesetzt. Jeder Kreislauf in der Fußbodenheizung ist mit dem Verteiler verbunden, wodurch die Wärmeversorgung für jeden Raum im Gebäude unabhängig geregelt werden kann.

Der Verteiler muss aus einem Vorlaufverteiler und Rücklaufsammler bestehen, wobei der Vorlaufverteiler in der Lage sein muss, jeden Kreislauf unabhängig zu schließen. Der Rücklaufsammler muss mit voreinstellbaren Ventilen ausgestattet sein, um einen hydraulischen Abgleich zu gewährleisten. Die Durchflusseinstellung der Fußbodenheizung muss auf einer sichtbaren Voreinstellungsskala erfolgen, damit der Wert nach der Inbetriebnahme abgelesen und überprüft werden kann. Die Ventile werden elektronisch von thermischen Antrieben gesteuert, die ohne Adapter installiert sind.

Der Verteiler muss mit einem manuellen Entlüftungsventil und einem Spülventil ausgestattet sein.

Der Verteiler muss aus Edelstahl bestehen und die folgenden Spezifikationen aufweisen:

- Maximale Vorlauftemperatur: 60 °C;
- Maximaler Differenzdruck: 0,6 bar;
- Maximaler Betriebsdruck: 6 bar;
- Maximale Kv-Einstellung des Ventils (N): 0,97 m²/h.

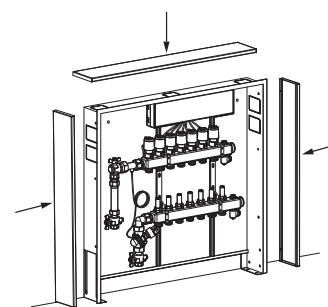
Der Antrieb muss an einem Ventil vormontiert sein. Der thermische Stellantrieb erhält ein Signal vom Raumthermostat. Basierend auf dem Signal öffnet und schließt es das Ventil, wodurch es möglich ist, die Energieversorgung für jeden Raum im Gebäude unabhängig zu regeln. Für eine einfache und sichere Installation muss der Antrieb als ein Teil (ohne Adapter) geliefert und mit einer Inbusschraube am Verteiler montiert werden.

Das Modul für die druckunabhängige Regelung muss aus einem linearen Regelventil, einer Impulsleitung mit Anschlussadapters, einem dreiteiligen Kugelhahn mit Anschluss für Impulsleitung und Wärmezähler sowie dem Anschluss an den Verteiler bestehen. Das Ventil kann als automatischer Durchflussbegrenzer verwendet werden. Das Ventil sollte über einen Mechanismus verfügen, mit dem der Durchfluss zwischen 100 % und 0 % des maximalen Durchflusses eingestellt werden kann. Die empfohlene maximale Durchflussmenge sollte nicht mehr als 600 l/h bei einem maximalen Systemdruckabfall von 10 kPa und nicht mehr als 915 l/h bei einem maximalen Systemdruckabfall von 5 kPa betragen. Die integrierte Absperrung sollte mit dem Einstellmechanismus möglich sein. Die Ventilautorität des druckunabhängigen Regelventils sollte bei allen Einstellungen 1 sein (Regelventilcharakteristik wird nicht geändert). Der maximale Differenzdruck bei Nulldurchfluss muss 35 kPa betragen. (Der Zulieferer des Ventils sollte Labortestergebnisse vorlegen). Nenndruckstufe 16 bar.

Zubehör

Paneele für die Wandmontage sind auf Anfrage erhältlich.

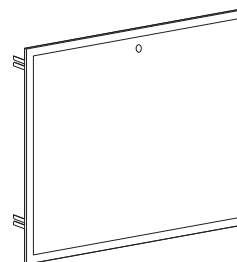
Beschreibung	Bestell-Nr.
Aufputzpaneele für Schrank 610	088X3014
Aufputzpaneele für Schrank 760	088X3016
Aufputzpaneele für Schrank 960	088X3018



Ersatzteile

Rahmen und Tür für den Service sind auf Anfrage erhältlich.

Beschreibung	Bestell-Nr.
Rahmen und Tür für Schrank 610	088X3008
Rahmen und Tür für Schrank 760	088X3010
Rahmen und Tür für Schrank 960	088X3012



Danfoss GmbH

Climate Solutions • danfoss.de • +49 69 8088 5400 • cs@danfoss.de

Alle Informationen, einschließlich, aber nicht beschränkt auf Informationen zur Auswahl von Produkten, ihrer Anwendung bzw. ihrem Einsatz, zur Produktgestaltung, zum Gewicht, den Abmessungen, der Kapazität oder zu allen anderen technischen Daten von Produkten in Produkthandbüchern, Katalogbeschreibungen, Werbungen usw., die schriftlich, mündlich, elektronisch, online oder via Download erteilt werden, sind als rein informativ zu betrachten, und sind nur dann und in dem Ausmaß verbindlich, als auf diese in einem Kostenvoranschlag oder in einer Auftragsbestätigung explizit Bezug genommen wird. Danfoss übernimmt keine Verantwortung für mögliche Fehler in Katalogen, Broschüren, Videos und anderen Drucksachen. Danfoss behält sich das Recht vor, ohne vorherige Bekanntmachung Änderungen an seinen Produkten vorzunehmen. Dies gilt auch für bereits in Auftrag genommene, aber nicht gelieferte Produkte, sofern solche Anpassungen ohne substantielle Änderungen der Form, Tauglichkeit oder Funktion des Produkts möglich sind. Alle in dieser Publikation enthaltenen Warenzeichen sind Eigentum von Danfoss A/S oder Danfoss-Gruppenunternehmen. Danfoss und das Danfoss Logo sind Warenzeichen der Danfoss A/S. Alle Rechte vorbehalten.