

## Rebris E

### Einhebel-Waschtischmischer 210 mit Schwenkauslauf und Zugstangen-Ablaufgarnitur

Oberfläche: **Chrom** Artikelnummer: **72576000**



#### Beschreibung

##### Merkmale

- besteht aus: Einhebel-Waschtischmischer, Ablaufgarnitur
- ComfortZone: 210
- Ausladung: 154 mm
- Auslaufhöhe: 222 mm
- Auslaufhöhe: 222 mm
- Griffvariante: Hebel
- Schwenkbereich 120°
- Strahlart: Normalstrahl
- Maximale Durchflussmenge bei 3 bar: 5 l/min
- Keramikmischsystem
- Temperaturbegrenzung einstellbar
- Zugstangen-Ablaufgarnitur G 1 ¼
- Material Ablaufventil: Synthetik
- Geräuschgruppe: I
- Durchflussklasse: O
- PA-IX 38266/IO

#### Artikeldetails

Preis exkl. MwSt.

209.00 CHF

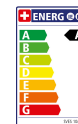
#### Technologie



#### Designpreise



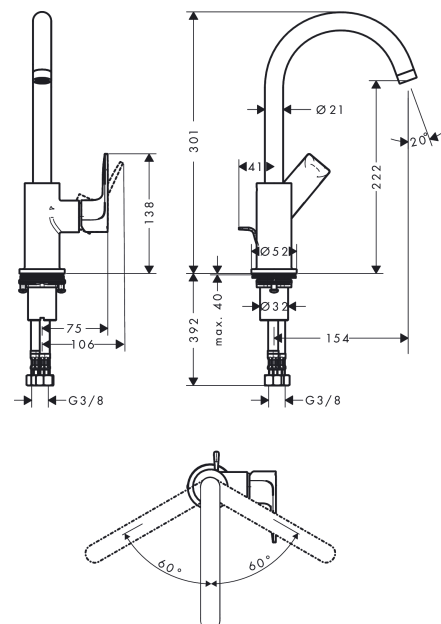
#### Zertifikate / Nachhaltigkeit



#### Produktabbildung



#### Maßzeichnung



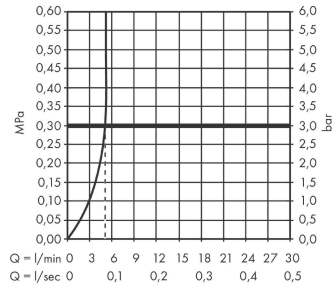
**Rebris E**

**Einhebel-Waschtismischer 210 mit Schwenkauslauf und Zugstangen-Ablaufgarnitur**

Oberfläche: **Chrom** Artikelnummer: **72576000**



**Durchflussdiagramm**



Rebris E

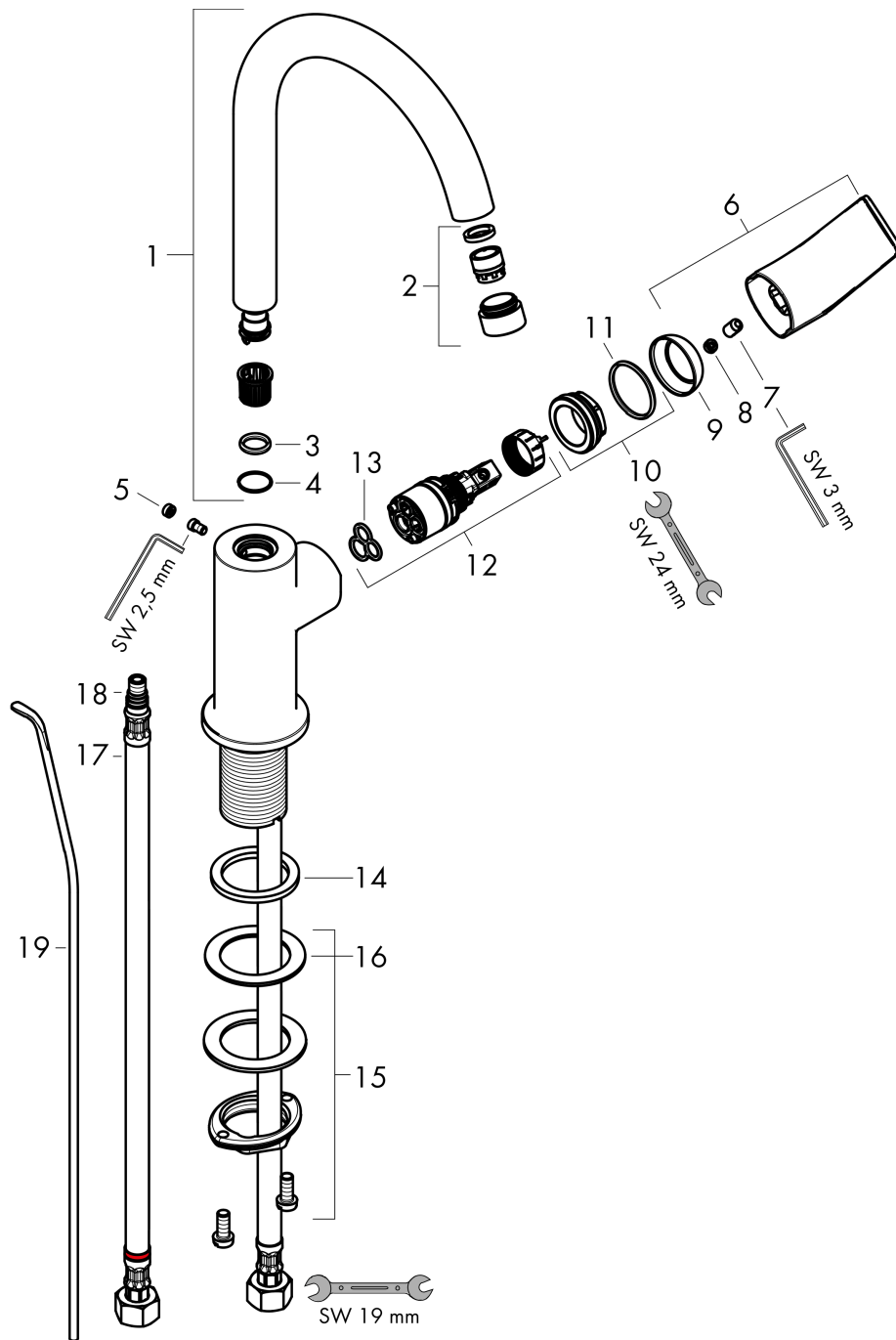
Einhebel-Waschtismischer 210 mit Schwenkauslauf und Zugstangen-Ablaufgarnitur

Oberfläche: Chrom Artikelnummer: 72576000



Explosionszeichnung

Baujahr: >06/22



## Rebris E

Einhebel-Waschtischmischer 210 mit Schwenkauslauf und Zugstangen-Ablaufgarnitur

Oberfläche: **Chrom** Artikelnummer: **72576000**



### Ersatzteilliste

Baujahr: >06/22

Pos.	Beschreibung	Artikelnummer	Preis	VE
1	Auslauf kpl.	95494000	88.55 CHF	1
2	Luftsprudler M18x1 (5 l/min)	95387000	36.95 CHF	1
3	O-Ring 11x2	98127000	3.25 CHF	1
4	O-Ring 13x1	98386000	3.25 CHF	1
5	Griffstopfen	95181000	3.25 CHF	1
6	Griff	94647000	45.85 CHF	1
7	Madenschraube M6x10 DIN 916	96029000	3.25 CHF	1
8	Griffstopfen	95704000	3.25 CHF	1
9	Kappe	95493000	18.80 CHF	1
10	Mutter	95178000	36.95 CHF	1
11	Kartusche kpl.	95973001	72.55 CHF	1
12	Dichtung	98865000	28.95 CHF	1
13	Flachdichtung	98749000	5.40 CHF	1
14	Schaftbefestigung kpl. (Ø 32)	13961000	23.05 CHF	1
15	Gleitring	97548000	3.25 CHF	1
16	Schaftverlängerung 35 mm	13898000	72.55 CHF	1
17	Anschlussschlauch 450 mm M8x0,75 G3/8	97206000	28.95 CHF	1
18	O-Ring 7x1,5	98422000	3.25 CHF	1
19	Zugstange	96657000	11.90 CHF	1
a	Ablaufventil	92168000	36.95 CHF	1
b	O-Ring 24x2	98388000	3.25 CHF	1