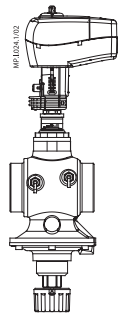
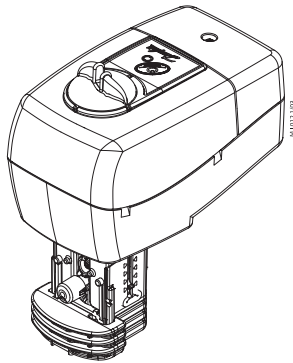
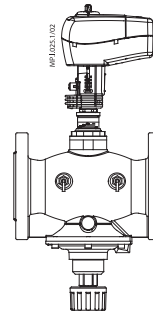


Operating Guide

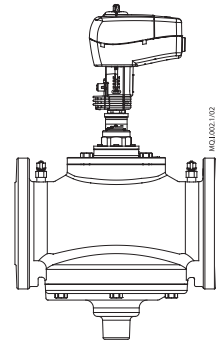
AME 435 QM



AME 435 QM +
AB-QM (DN 40/50)



AME 435 QM +
AB-QM (DN 50)



AME 435 QM +
AB-QM (DN 65-100)

ENGLISH	AME 435 QM	www.danfoss.com	Page 6
DANSK	AME 435 QM	www.danfoss.dk	Side 7
DEUTSCH	AME 435 QM	www.waerme.danfoss.com	Seite 8
FRANÇAIS	AME 435 QM	www.danfoss.fr	Page 9
ESPAÑOL	AME 435 QM	www.danfoss.com	Página 10
ITALIANO	AME 435 QM	www.danfoss.com	Pagina 11
SVENSKA	AME 435 QM	www.danfoss.com	Page 12
PORTUGUÊS	AME 435 QM	www.danfoss.com	Página 13
LIETUVIŲ K.	AME 435 QM	www.sildymas.danfoss.lt	14 psl.
LATVISKI	AME 435 QM	www.danfoss.com	15. lpp.
EESTI KEEL	AME 435 QM	www.kyte.danfoss.ee	Lehekülg 16
SLOVENSKY	AME 435 QM	www.sk.danfoss.com	Strana 17
SLOVENŠČINA	AME 435 QM	www.danfoss.com	Stran 18
HRVATSKI	AME 435 QM	www.danfoss.com	Stranica 19
한국어	AME 435 QM	www.danfoss.com	20페이지
中文	AME 435 QM	www.danfoss.com	第21页
БЪЛГАРСКИ	AME 435 QM	www.danfoss.com	Стр. 22
SRPSKI	AME 435 QM	www.grejanje.danfoss.com	Stranica 23
ROMÂNĂ	AME 435 QM	www.danfoss.com	Pagina 24
MAGYAR	AME 435 QM	www.hu.danfoss.com	25. oldal
ČESKY	AME 435 QM	www.cz.danfoss.com	Strana 26
POLSKI	AME 435 QM	www.heating.danfoss.pl	Strona 27
РУССКИЙ	AME 435 QM	www.danfoss.com	Страница 28

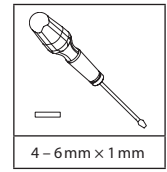
AME 435 QM



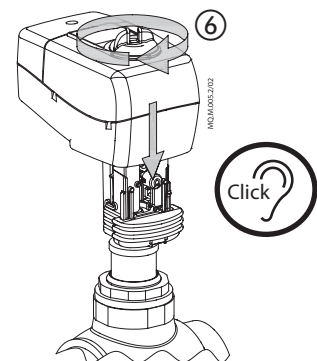
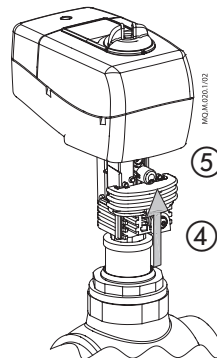
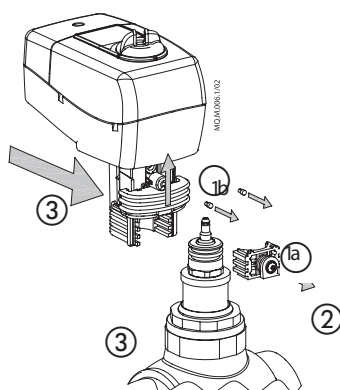
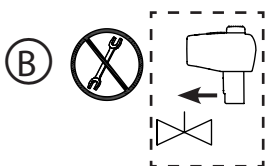
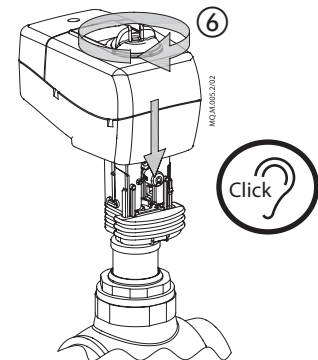
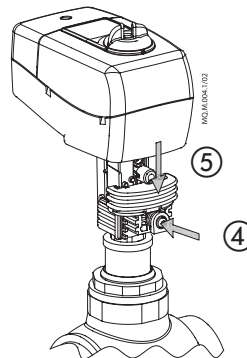
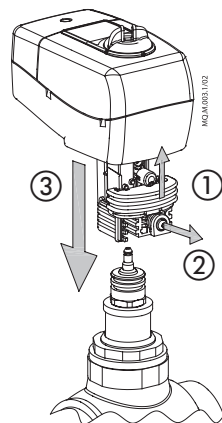
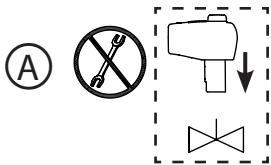
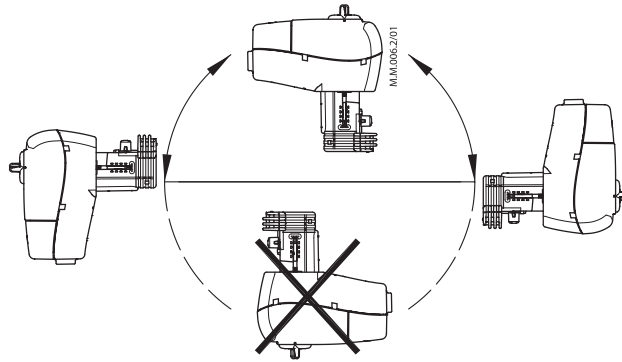
MAINTENANCE
FREE



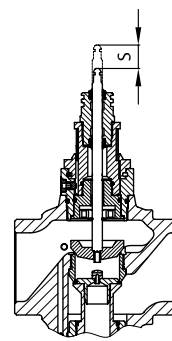
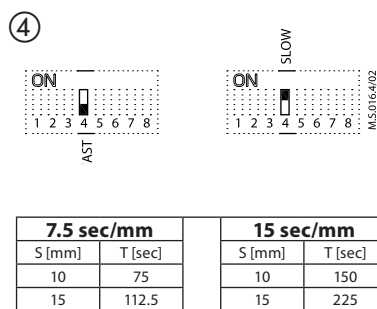
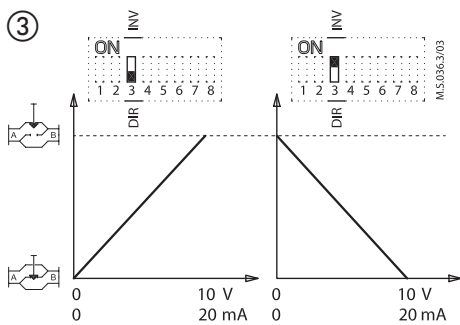
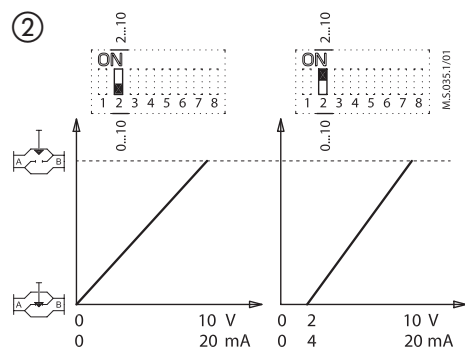
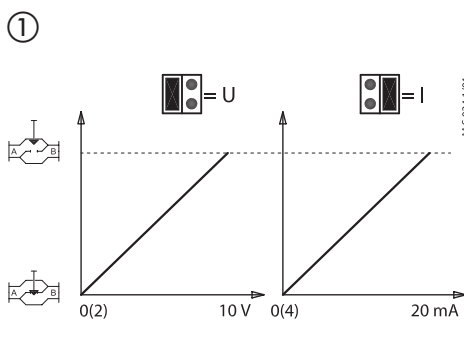
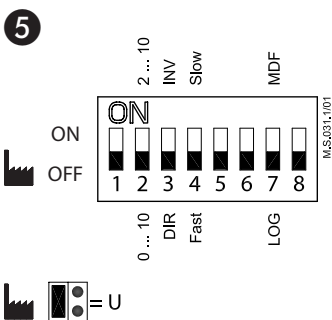
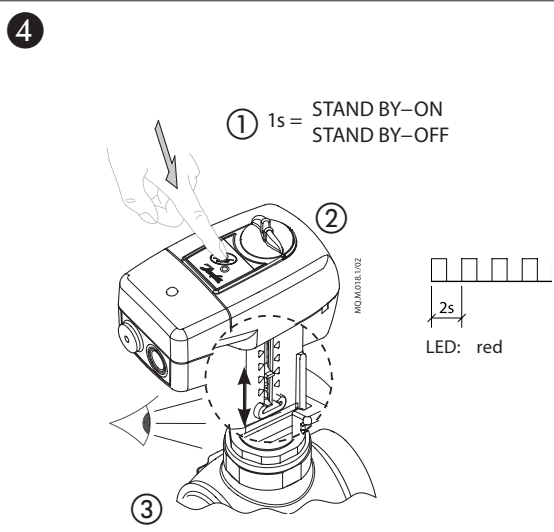
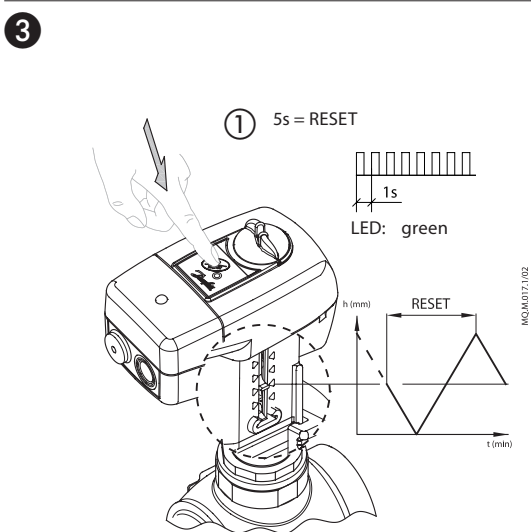
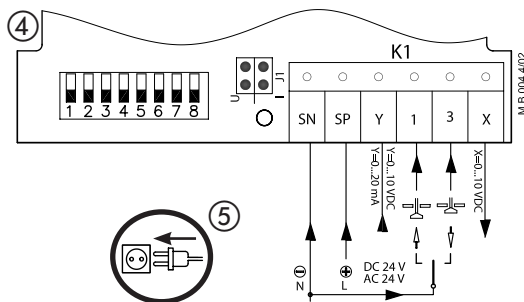
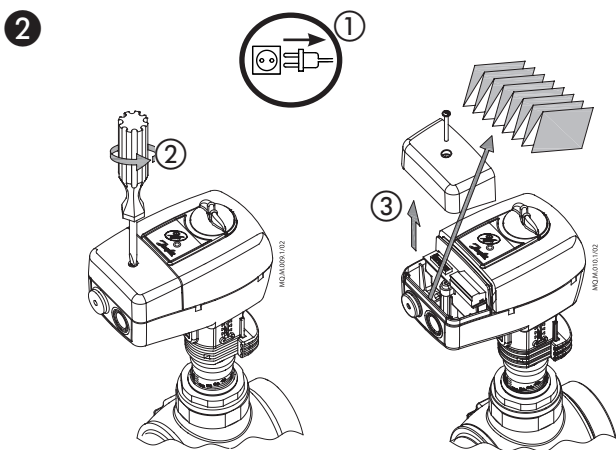
5-95 % RH
no condensing



1



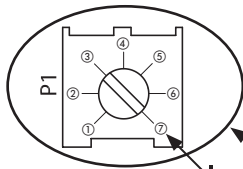
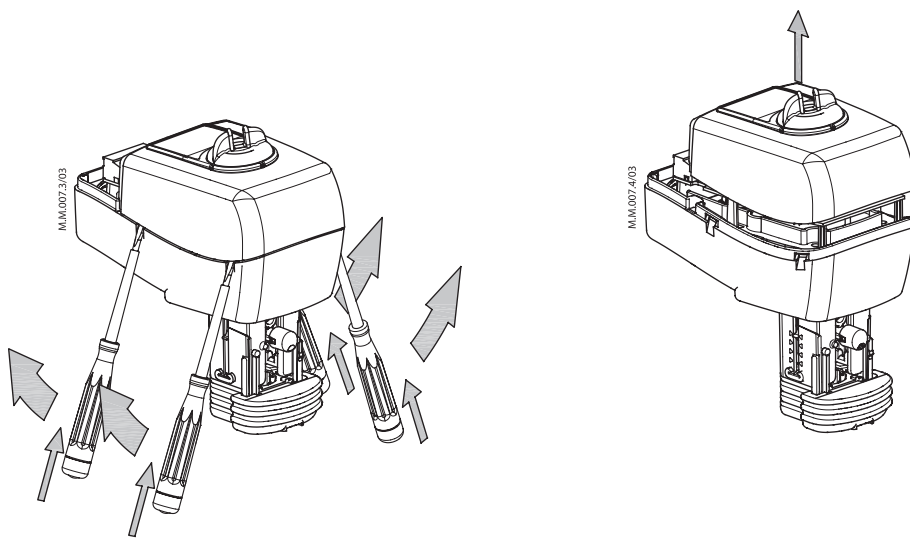
AME 435 QM



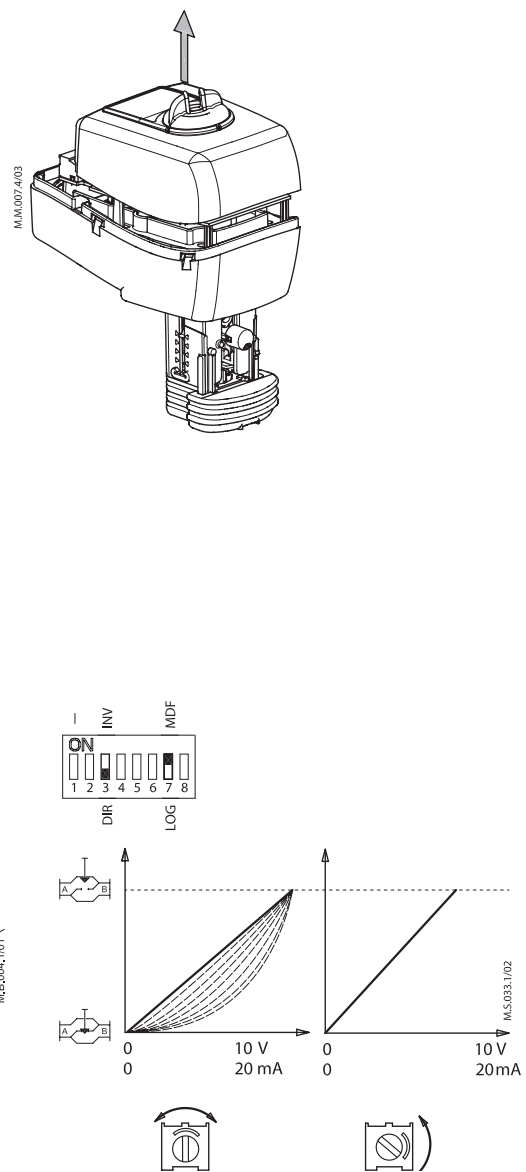
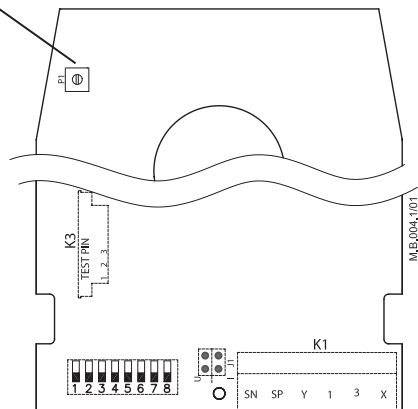
7.5 sec/mm	
S [mm]	T [sec]
10	75
15	112.5

15 sec/mm	
S [mm]	T [sec]
10	150
15	225

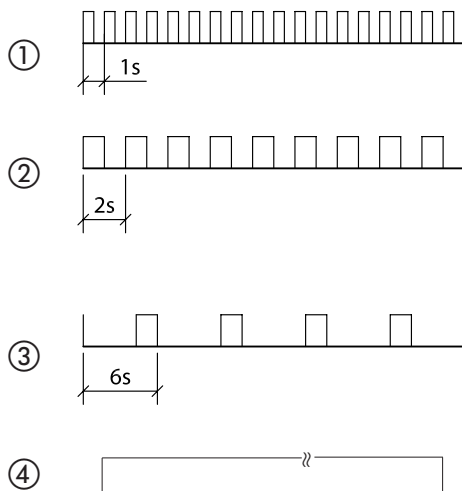
6



α -knob position	α -value
①	0,084
②	0,088
③	0,111
④	0,180
⑤	0,308
⑥	1,000
⑦	1,000

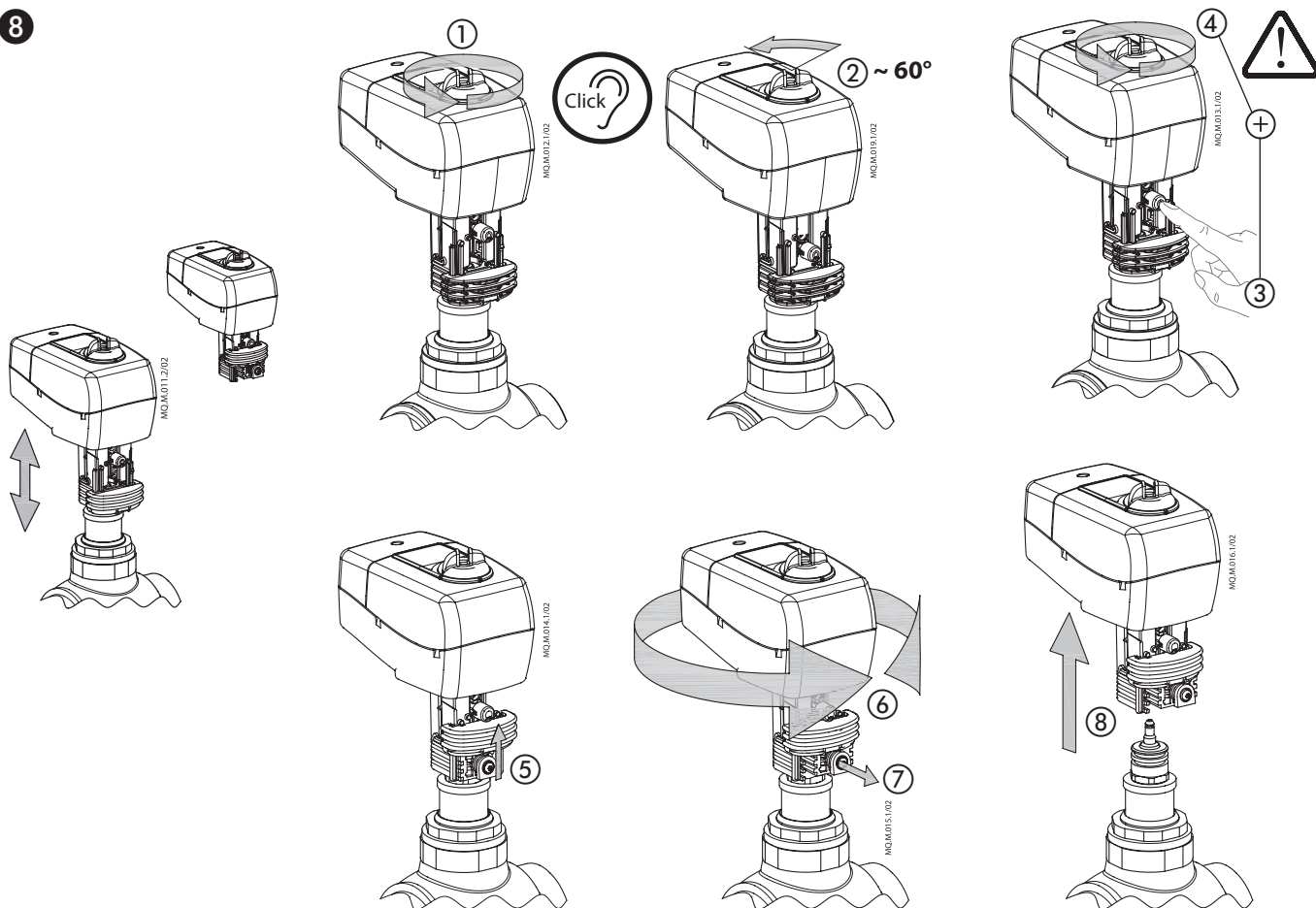


7

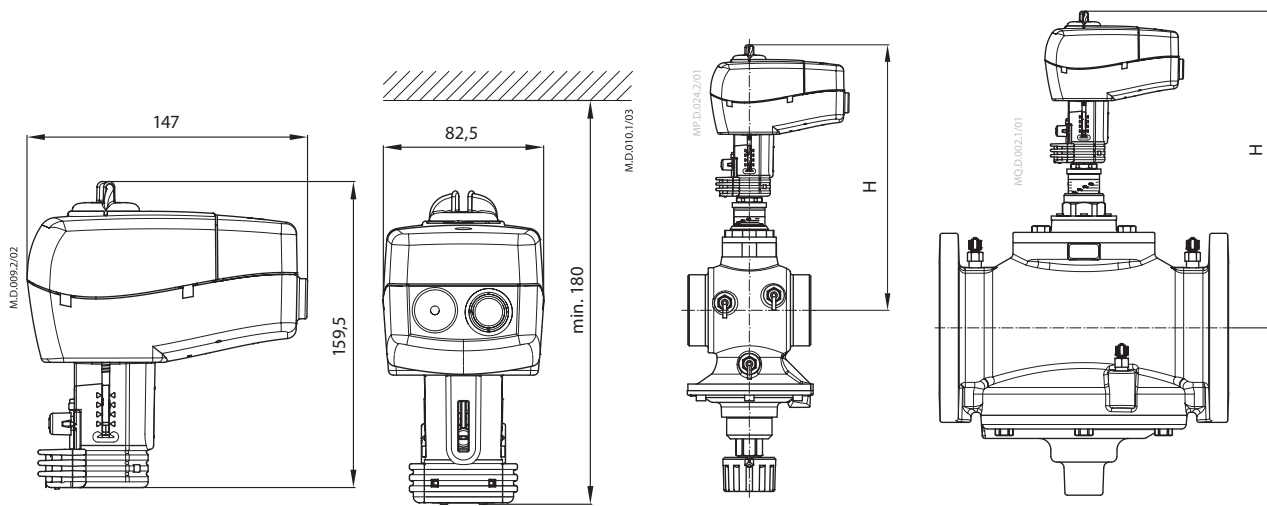


AME 435 QM

8



9



AME 435 QM + AB-QM

Type	H mm
DN 40	280
DN 50	280

AME 435 QM + AB-QM

Type	H mm
DN 50	280
DN 65	330
DN 80	335
DN 100	350

ENGLISH

Safety Note

To avoid injury of persons and damages to the device, it is absolutely necessary to read and observe these instructions carefully.

Necessary assembly, start-up, and maintenance work must be performed by qualified and authorized personnel only.

Please comply with the instructions of the system manufacturer or system operator.

Do not remove the cover before the power supply is fully switched off.

Disposal instruction

This product should be dismantled and its components sorted, if possible, in various groups before recycling or disposal.
Always follow the local disposal regulations.

Mounting and installation ①

Wiring ②

Do not touch anything on the PCB! Switch off the power line before wiring the actuator! Lethal voltage!
Wire the actuator according to the wiring diagram.

Functions accessible from cover

RESET ③

By pushing STAND BY/RESET button for 5 sec. the actuator starts self stroking procedure to

adjust to the stroke of the valve to which it is connected.
Procedure starts with extracting the stem. As the maximum force is detected the actuator reverse its direction until maximum force in opposite direction is detected. During calibration Bi-Color LED blinks green 1/sec. After reaching fully upper end position actuator enter normal mode and start catching Y control signal.

Manual override ④

NOTE:
If manual override has been used then control and return signal are not correct until the actuator reaches its end position.

Do not change preset on AB-QM while actuator is mounted on the valve. This could result in actuator damage.

DIP switch settings ⑤

Jumper ①: U/I - Input signal type selector

DIP switches

Factory settings:

ALL switches are in OFF position!

NOTE:
All combinations of DIP switches are allowed. All functions that are selected are added consecutively.

SW 1: Not used

SW 2: 0/2 - Input signal range selector ②

SW 3: D/I - Direct or inverse acting selector ③

SW 4: Fast/Slow: Speed selector ④

SW 5: Not used

SW 6: Not used

SW 7: LOG/MDF - Logarithmic or modified flow characteristic ⑥

SW 8: Not used

LED function indicator ⑦

Green – initialization (RESET), set-point position, transition indicator
Red - indicates STAND BY and Failure mode.

Green:

- Flashing light (once every 6 sec.) ②
- actuator reached set-point acc. to Y signal
- No light
- no operation or no power supply
- Flashing light (~ 1Hz) ③
- self adjusting mode.

Red:

- No light
- no operation or no power supply
- Constant light ④
- fault condition occurred
- Flashing light (2 Hz) ①
- STAND BY
- power supply too low
- initial self-adjusting time too short due to too short valve strokes
- failure during self calibration.

Dismounting ⑧

Dimensions ⑨

Part Name	Hazardous Substances Table					
	Lead (Pb)	Mercury (Hg)	Cadmium (Cd)	Hexavalent Chromium (Cr(VI))	Polybrominated biphenyls (PBB)	Polybrominated diphenyl ethers (PBDE)
Motor	X	O	O	O	O	O
O: Indicates that this hazardous substance contained in all of the homogeneous material for this part is below the limit requirement in GB/T 26572;						
X: Indicates that this hazardous substance contained in at least one of the homogeneous material for this part is above the limit requirement in GB/T 26572;						

DANSK
Sikkerhedsoplysninger


For at undgå skader på personer og udstyr, er det absolut nødvendigt at gennemlæse følgende vejledning.

Montering, opstart og vedligeholdelse må kun foretages af kvalificeret og autoriseret personale.

Følg fabrikantens eller operatørens instruktioner.



Dækslet må ikke fjernes, før strømforsyningen er fjernet fra stikkontakten.

Bortskaffelse


Før genbrug eller bortskaffelse skal dette produkt skilles ad, og enkeltdele skal sorteres i forskellige materialegrupper.

Der henvises til de lokale bestemmelser for bortskaffelse.

Montering og installation ①
Eltilslutning ②


Rør ikke ved noget på printkortet! Sluk for strømmen inden elektrisk tilslutning af motoren! Livsfarlig spænding!

Tilslut motoren iht. ledningsdiagrammet.

Tilgængelige funktioner fra dækslet
NULSTILLING ③

Hvis standby/nulstillingsknappen holdes nede i 5 sekunder, startes motorens selvjusteringsprocedure, der justerer

slaglængden for den ventil, motoren er tilsluttet.
 Proceduren starter ved, at spindelen køres ud. Når den maksimale kraft registreres, reverserer motoren, indtil den maksimale kraft i den modsatte retning registreres.
 Under kalibreringen blinker den tofarvede lysdiode grønt en gang i sekundet. Når den har nået den øverste position, skifter motoren til normal funktion og begynder at modtage Y-styresignal.

* 5 sek. = NULSTIL (RESET)

** Lysdiode: grøn (LED: green)

Manuel overstyring ④

Bemærk:

Hvis manuel overstyring har været brugt, er styre- og udgangssignalet forkert, indtil motoren når sin slutposition.

* STANDBY-TIL (STAND BY-ON)

** STANDBY-FRA (STAND BY-OFF)

*** Lysdiode: rød (LED: red)

Indstilling af DIP-omskiftere ⑤
Jumper ①: U/I – Valg af indgangssignalttype
DIP-omskiftere
Fabriksindstillinger:

ALLE omskiftere er stillet på OFF!


BEMÆRK!

Alle kombinationer af omskifterindstillinger er tilladte. Alle funktionsvalg er tilføjet et efter et.

Omskifter 1: Bruges ikke
Omskifter 2: 0/2 – Valg af indgangssignalområde ②
Omskifter 3 D/I – Valg af direkte eller omvendt funktion ③
Omskifter 4: Hurtig/langsom: Valg af hastighed ④
Omskifter 5: Bruges ikke
Omskifter 6: Bruges ikke
Omskifter 7: LOG/MDF – Logaritmisk eller modificeret reguleringskarakteristik ⑥
Omskifter 8: Bruges ikke
Funktionslysdiode ⑦

Grøn - initialisering (NULSTILLING), setpunkt indstilles, setpunkt nået - lysdiode
 Rød - angiver STANDBY og funktionsfejl.

Grøn:

- Blinker (én gang/6 sek.) ②
- motor har nået sætpunkt i forhold til Y-signal.
- Lyser konstant
- setpunktsindstilling
- Intet lys
- ude af drift eller ingen forsyningsspænding
- Blinker (~ 1 Hz) ③
- selvjustering.

Rød:

- Intet lys
- ude af drift eller ingen forsyningsspænding
- Lyser konstant ④
- der opstod en fejl
- Blinker (2 Hz) ①
- STANDBY
- forsyningsspænding for lav
- selvjusteringstidsrummet var for kort, fordi ventilens vandring var for kort
- fejl under selvkalibrering.

Fmontering ⑧
Mål ⑨

DEUTSCH
Sicherheitshinweise


Um Verletzungen an Personen und Schäden am Gerät zu vermeiden, ist diese Anleitung unbedingt zu beachten.

Montage, Inbetriebnahme und Wartungsarbeiten dürfen nur von sachkundigen und autorisierten Personen durchgeführt werden.

Die Vorgaben des Anlagenherstellers und Anlagenbetreibers sind zu beachten.



Abdeckung erst entfernen, wenn die Stromversorgung komplett ausgeschaltet ist.

Entsorgungshinweise


Dieses Produkt sollte vor dem Recycling oder der Entsorgung zerlegt und ggf. in unterschiedliche Materialgruppen sortiert werden.

Beachten Sie stets die örtlichen Entsorgungsbestimmungen.

Montage und Installation ①
Verdrahtung ②


Bitte die Platine nicht direkt berühren! Trennen Sie das Netzkabel vor der Verdrahtung des Stellantriebs! Lebensgefahr!

Schließen Sie den Stellantrieb gemäß dem Verdrahtungsplan an.

Über Abdeckung zugängliche Funktionen
RESET ③

Durch Drücken der STANDBY/RESET-Taste für 5 Sek. startet der Stellantrieb und justiert den Ventilhub auf das Ventil.

Mit Beginn des Vorgangs wird die Antriebsstange ausgefahren.

Sobald die maximale Kraft ermittelt wurde, kehrt der Antrieb die Richtung um, bis die Kraft in die entgegengesetzte Richtung ermittelt wurde.

Während der Kalibrierung blinkt die zweifarbige LED 1 x pro Sekunde grün auf. Nach Erreichen der vollständigen oberen Endposition tritt der Stellantrieb in den normalen Betrieb ein und nimmt das Y-Signal auf.

- * 5 s = (RESET)
- ** LED: grün (LED: green)

Manuelle Hubverstellung ④

BITTE BEACHTEN:

Wenn eine Handverstellung vorgenommen wurde, sind die Signale erst dann wieder korrekt, wenn der Stellantrieb seine Endposition erreicht hat.

- * STAND BY-ON
- ** STAND BY-OFF
- *** LED: rot (LED: red)

Einstellung der DIP-Schalter ⑤
Jumper ①: U/I - Selektor für den Eingangssignaltyp
DIP-Schalter
Werkseinstellungen:

ALLE Schalter stehen auf OFF!


BITTE BEACHTEN:

Alle DIP-Schalter-Kombinationen sind erlaubt. Gewählte Funktionen sind hintereinander gelegt.

SW 1: Nicht belegt
SW 2: 0/2 - Selektor für den Eingangssignalbereich ②
SW 3: D/I - Direkt oder entgegengesetzt wirkender Antriebsstange ③
SW 4: Langsam/schnell Geschwindigkeitsregelung ④
SW 5: Nicht belegt
SW 6: Nicht belegt
SW 7: LOG/MDF - Logarithmische oder modifizierte Durchflusscharakteristik ⑥
SW 8: Nicht belegt
LED-Funktionsanzeige ⑦

Grün – Initialisierung (RESET), Sollwertposition, Übergangsanzeige Rot – zeigt STANDBY und Fehlermodus an

Grün:

- Blinklicht (einmal alle 6 Sek.) ②
 - Stellantrieb hat den Sollwert gemäß Y-Signal erreicht
- Leuchtet nicht
 - nicht in Betrieb oder keine Stromversorgung
- Blinklicht (~ 1Hz): ③
 - Selbsteinstellungsmodus (Kalibrierung)

Rot:

- Leuchtet nicht
 - nicht in Betrieb oder keine Stromversorgung
- Leuchtet durchgehend ④
 - aufgetretener Fehler
- Blinklicht (2 Hz) ①
 - STANDBY
 - unzureichende Stromversorgung
 - anfängliche Selbstjustierungszeit zu kurz wegen zu kleinem Ventilhub
 - Fehler bei der Selbstkalibrierung

Demontage ⑧
Abmessungen ⑨

FRANÇAIS
Remarques de sécurité


Pour éviter des blessures des personnes et des dégâts au dispositif, il est absolument nécessaire de lire attentivement et de respecter ces instructions.

Le montage, la mise en marche et toute opération de maintenance doivent être effectués par un service ou une personne de qualification.

Suivre les instructions du fabricant du système ou de son service.



Ne pas retirer le capot avant d'avoir totalement coupé l'alimentation.

Instructions de mise au rebut


Ce produit doit être démonté et ses composants doivent être triés, si possible, en différents groupes avant recyclage ou mise au rebut.

Respectez toujours les réglementations locales en matière de mise au rebut.

Montage et installation ①
Câblage ②


Ne touchez pas la carte de circuit imprimé!
Coupez l'alimentation avant de raccorder le moteur! Danger de mort!
Raccordez le moteur conformément au schéma de branchement électrique.

Fonctions accessibles depuis le capot
RESET (Réinitialiser) ③

En appuyant sur le bouton STAND BY (Veille)/ RESET (Réinitialiser) pendant 5 sec., le moteur lance la procédure d'autocalibration pour

s'adapter à la course de la vanne sur laquelle il est monté.

La procédure commence par l'extraction de la tige.

Lorsque la force maximale est détectée, le sens du moteur s'inverse jusqu'à la détection de la force maximale dans le sens opposé.

Pendant la calibration, la diode lumineuse bicolore clignote en vert une fois toutes les secondes. Après avoir atteint pleinement sa position supérieure, le moteur entre en mode normal et commence à capter le signal de commande Y.

* 5s = REINITIALISER (RESET)

** Diode lumineuse :verte (LED: green)

Débrayage manuel ④

REMARQUE :

En cas d'utilisation du débrayage manuel, les signaux de commande et de retour sont incorrects tant que le moteur n'a pas atteint sa fin de course.

* STAND BY (Veille)–ON (Marche)

** STAND BY (Veille)–OFF (Arrêt)

*** Diode lumineuse : rouge (LED: red)

Réglage du sélecteur de fonction DIP ⑤

Cavalier ① : U/I ; sélecteur de type de signal d'entrée

Sélecteurs de fonction DIP
Réglage d'usine :

Tous les sélecteurs sont en position OFF (Arrêt) !


REMARQUE :

Toutes les combinaisons de sélecteurs de fonction DIP sont autorisées. Toutes les fonctions sélectionnées sont ajoutées les unes à la suite des autres.

SW 1 : Non utilisé

SW 2 : 0/2 ; sélecteur de plage de signaux d'entrée ②

SW 3 : D/I ; sélecteur à action directe ou inverse ③

SW 4 : Rapide/Lent : Sélecteur de vitesse ④

SW 5 : Non utilisé

SW 6 : Non utilisé

SW 7 : LOG/MDF : caractéristique de débit modifié ou logarithmique ⑥

SW 8 : Non utilisé

Diode lumineuse de fonction ⑦

Vert : réinitialisation, position de point de consigne, diode de transition Rouge : indique le mode STANDBY (Veille) et le mode Panne.

Vert :

- Diode lumineuse clignotante (une fois toutes les 6 sec.) ②
- Le moteur a atteint le point de consigne conformément au signal Y
- Pas de lumière
- Fonction arrêtée, pas d'alimentation
- Diode lumineuse clignotante (~ 1Hz) ③
- Mode d'auto-réglage

Rouge :

- Pas de lumière
- Fonction arrêtée, pas d'alimentation
- Diode lumineuse constamment allumée ④
- Une anomalie s'est produite
- Diode lumineuse clignotante (2 Hz) ①
- STAND BY (Veille)
- Alimentation insuffisante
- Délai d'auto-réglage initial trop court car la course de la vanne est trop courte
- Echec au cours de l'autocalibration.

Démontage ⑧
Dimensions ⑨

ESPAÑOL
Nota de seguridad


A fin de evitar lesiones personales o daños en el dispositivo, es absolutamente necesario leer y respetar estrictamente estas instrucciones.

Las operaciones de montaje, puesta en marcha y mantenimiento deben ser realizadas únicamente por personal cualificado y autorizado.

Por favor, respete las instrucciones del fabricante u operador del sistema.



No retire la cubierta antes de haber desconectado el suministro eléctrico.

Instrucciones de eliminación


Este producto debe ser desmontado; sus componentes deben ser clasificados, siempre que sea posible, en distintos grupos destinados a operaciones de reciclaje o eliminación. Respete siempre las normas de eliminación vigentes en su lugar de residencia.

Montaje e instalación ①
Cableado ②


¡No toque nada en la placa de circuito impreso!
 ¡Desconecte la línea de suministro eléctrico antes de conectar el actuador!
 ¡Tensión letal!
 Conecte el actuador de acuerdo con el esquema de cableado.

Funciones accesibles a través de la cubierta
RESET ③

Al mantener pulsado el botón STAND BY/RESET durante 5 segundos, el actuador inicia el procedimiento de autocalibrado de carrera,

destinado a ajustar el recorrido de la válvula a la que se encuentra conectado.

Dicho procedimiento comienza con la extracción del vástago.

Una vez detectada la fuerza máxima, el actuador invierte su sentido de desplazamiento hasta que detecta de nuevo la fuerza máxima en sentido opuesto.

Durante la calibración, el indicador LED de dos colores parpadea en color verde a intervalos de 1 segundo. Tras alcanzar la posición final superior, el actuador pasa al modo normal y comienza a capturar la señal de control Y.

* 5 s = (RESET)

** Indicador LED: Verde (LED: green)

Cancelación manual ④

NOTA:

Al realizar una cancelación manual, la señal de control y de retorno no vuelven a ser correctas hasta que el actuador alcanza su posición final.

* STAND BY – ON

** STAND BY – OFF

*** Indicador LED: Rojo (LED: red)

Configuración de los interruptores DIP ⑤

Puente ①: Selector de tipo de señal de entrada (U/I).

Interruptores DIP
Ajustes de fábrica:

¡Todos los interruptores se encuentran en la posición OFF de forma predeterminada!


NOTA:

Los interruptores DIP se pueden situar formando cualquier combinación. Las funciones seleccionadas se agregan consecutivamente.

Interruptor SW 1: Sin uso.

Interruptor SW 2: Selector de rango de señal de entrada (0/2). ②

Interruptor SW 3: Selector de modo directo o inverso (D/I). ③

Interruptor SW 4: Selector de velocidad (Rápido/Lento). ④

Interruptor SW 5: Sin uso.

Interruptor SW 6: Sin uso.

Interruptor SW 7: Característica de caudal logarítmica o modificada (LOG/MDF). ⑥

Interruptor SW 8: Sin uso.

Indicador LED de funcionamiento ⑦

Verde: Comercialización (RESET), posición del punto de ajuste o indicador de transición. Rojo: Indica los modos STAND BY o de error.

Verde:

- Intermitente (una vez cada 6 segundos) ②
 - el actuador ha alcanzado el punto de ajuste de acuerdo con la señal Y.
- Apagado
 - el actuador no funciona o no recibe suministro eléctrico.
- Intermitente (~ 1 Hz) ③
 - modo de ajuste automático.

Rojo:

- Apagado
 - el actuador no funciona o no recibe suministro eléctrico.
- Iluminado ④
 - se ha detectado una condición de error.
- Intermitente (2 Hz) ①
 - STAND BY,
 - el actuador no recibe suministro eléctrico suficiente,
 - el periodo de ajuste automático inicial es demasiado breve debido a que el recorrido de la válvula es muy corto,
 - error durante la calibración automática.

Desmontaje ⑧
Dimensiones ⑨

ITALIANO

Attenzione

Per evitare danni alle persone e all'apparecchio, è assolutamente necessario leggere e osservare attentamente queste istruzioni.

Montaggio, avviamento e manutenzione devono essere eseguiti solo da personale autorizzato e qualificato.

Seguire sempre le istruzioni del costruttore o dell'assistenza.



Non rimuovere il coperchio prima di aver completamente scollegato l'alimentazione elettrica.

Istruzioni per lo smaltimento

Questo prodotto deve essere smontato e i componenti smistati, se possibile, prima di procedere con il riciclaggio o lo smaltimento.

Seguire sempre le normative locali sullo smaltimento.

Montaggio e installazione ①**Collegamento elettrico ②**

Non toccare i componenti del PCB! Scollegare dalla rete di alimentazione prima di effettuare i collegamenti elettrici sull'attuatore! Tensione mortale! Collegare l'attuatore secondo lo schema elettrico.

Funzioni accessibili dal coperchio di protezione**RESET ③**

Premendo il pulsante STAND BY/RESET per 5 sec., l'attuatore inizia la procedura di auto-

regolazione in modo da regolare la corsa della valvola a cui è collegato.

La procedura ha inizio con l'estrazione dello stelo della valvola.

Quando la forza massima viene raggiunta, l'attuatore inverte la sua direzione fino a quando rileva la forza massima nella direzione opposta. Durante la calibratura, il LED Bi-Colore lampeggia con luce verde per 1/sec. Dopo aver raggiunto la posizione estrema superiore, l'attuatore inserisce il modo Normale ed incomincia a ricevere il segnale di comando Y.

* 5 sec. = (RESET)

** LED: Verde (LED: green)

Controllo manuale ④**NOTA:**

Se si è fatto uso del controllo manuale, il segnale di comando e di ritorno non sono più validi e bisognerà attendere che l'attuatore raggiunga la posizione estrema per auto calibrarsi nuovamente.

* STAND BY-ATTIVATO (STAND BY – ON)

** STAND BY-DISATTIVATO (STAND BY – OFF)

*** LED: rosso (LED: red)

Impostazione del DIP switch ⑤

Ponticello ①: U/I - Selettore tipo segnale ingresso

Interruttori DIP-switch

Impostazioni di fabbrica:

TUTTI gli interruttori sono in posizione OFF!

**NOTA:**

Tutte le combinazioni degli interruttori DIP sono consentite. Tutte le funzioni selezionate sono aggiunte in sequenza.

SW 1: non utilizzato

SW 2: 0/2 – Selettore campo dei segnali di ingresso ②

SW 3: D/I – Selettore di azione diretta o inversa ③

SW 4: Veloce/Lento: selettore velocità ④

SW 5: non utilizzato

SW 6: non utilizzato

SW 7: LOG/MDF – Caratteristica lineare o logaritmica ⑥

SW 8: non utilizzato

Spia LED funzionamento ⑦

Verde – inizializzazione (RESET), inseguimento set-point, indicatore di transizione Rossa - indica STAND BY e modalità guasto.

Verde:

- Spia lampeggiante (una volta ogni 6 sec.) ②
- l'attuatore ha raggiunto il set-point secondo il segnale Y
- Spenta
- nessun funzionamento né alimentazione elettrica
- Spia lampeggiante (~ 1 Hz) ③
- modalità di autoregolazione.

Rossa:

- Spenta
- nessun funzionamento né alimentazione elettrica
- Sempre accesa ④
- condizione di errore
- Spia lampeggiante (2 Hz) ①
- STAND BY
- alimentazione insufficiente
- tempo di autoregolazione iniziale eccessivamente breve a causa della corsa troppo breve della valvola
- errore durante l'auto-calibratura.

Smontaggio ⑧**Dimensioni ⑨**

SVENSKA

Säkerhetsmeddelande



Före montering och tryckavlastning av systemet är det absolut nödvändigt att noggrant läsa och beakta dessa anvisningar för att undvika personskador och skador på anordningarna.

Erforderligt monterings-, igångsättnings- och underhållsarbete får endast utföras av kvalificerad och auktoriserad personal.

Vänligen följ anvisningarna från systemets tillverkare eller systemoperatör.



Ta inte bort locket innan strömförsörjningen är helt bortkopplad.

Kasseringsanvisning



Denna produkt ska demonteras och dess komponenter om möjligt sorteras i olika grupper före återvinning eller kassering.

Följ alltid lokala föreskrifter om avfallshantering.

Montering och installation ①

Kabeldragning ②



Rör inget på kretskortet!
Koppla bort strömförsörjningen innan motorn kopplas in! Livsfarlig spänning!
Koppla in motorn enligt kopplingschemat.

Funktioner åtkomliga från locket

ÅTERSTÄLLNING ③

När knappen STANDBY/ÅTERSTÄLLNING trycks in under 5 sekunder startar motorn

självslagsfunktionen för att ställa in slaglängden för den ventil på vilken den är monterad.

Funktionen startar med att dra ut spindeln.

När maximal kraft har konstaterats går motorn åt andra hållet tills maximal kraft åt andra hållet har konstaterats.

När kalibreringen pågår blinker den tvåfärgade ljusdioden grön 1/sekund. När motorn har uppnått fullt övre ändläge övergår den till normalt läge och börjar ta emot Y-styrsignal.

* 5 s = ÅTERSTÄLLNING (RESET)

** LED: grön (LED: green)

Manuell överkoppling ④



OBS!

Om manuell överkoppling har använts är styr- och retursignalerna inte korrekta förrän motorn når sitt ändläge.

* STANDBY-PÅ (STAND BY-ON)

** STANDBY-AV (STAND BY-OFF)

*** LED: röd (LED: red)

Inställning av DIP-switchar ⑤

Bygel ①: U/I – Väljare för typ av insignal

DIP-switchar

Fabriksinställningar:

ALLA switchar är i läge OFF!



OBS!

Alla kombinationer av DIP-switchinställningar är tillåtna. Alla funktioner som väljs läggs till efter varandra.

SW 1: Används ej

SW 2: 0/2 – Väljare för insignalsområde ②

SW 3: D/I – Väljare för direkt eller omvänd funktion ③

SW 4: Snabb/långsam: Hastighetsväljare ④

SW 5: Används ej

SW 6: Används ej

SW 7: LOG/MDF – Logaritmisk eller modifierad flödeskaraktistik ⑥

SW 8: Används ej

Funktionsindikator med ljusdioder ⑦

Grön – indikator för start (ÅTERSTÄLLNING),

börvärdesläge, övergång

Röd – indikerar STANDBY och felläge.

Grön:

- Blinkande ljus (en gång var 6:e sekund) ②
 - motorn har uppnått börvärdet enligt Y-signal
- Lyser ej
 - ej i drift eller ingen strömförsörjning
- Blinkande ljus (~1Hz) ③
 - självinställningsläge.

Röd:

- Lyser ej
 - ej i drift eller ingen strömförsörjning
- Lyser stadigt ④
 - felläge har uppstått
- Blinkande ljus (2 Hz) ①
 - STANDBY
 - strömförsörjningen bristfällig
 - initial självinställningstid för kort på grund av alltför korta ventilslag
 - fel under självkalibrering.

Demontering ⑧

Mått ⑨

PORTUGUÊS

Nota de segurança



Para evitar danos em dispositivos e ferimentos pessoais, é absolutamente necessário que estas instruções sejam lidas com atenção antes da montagem e partida do aparelho e cumpridas com exatidão.

As operações necessárias de montagem, partida e manutenção devem ser executadas apenas por pessoal técnico especificamente formado, qualificado e autorizado.

Siga as instruções do fabricante ou operador do sistema.



Não retirar a tampa antes de a alimentação eléctrica estar totalmente desligada.

Instruções de remoção



Este aparelho deve ser desmontado e os respectivos componentes devem ser separados em diversos grupos, se possível, antes da reciclagem ou eliminação. Seguir sempre as regulamentações locais de eliminação.

Montagem e instalação ①

Cabeamento ②



Não tocar em nenhuma parte da placa de circuitos impressos!
Desligar o cabo de alimentação principal antes de ligar os cabos do actuador! Voltagem letal!
Ligar os cabos do actuador em conformidade com o esquema de cablagem.

Funções acessíveis a partir da tampa

RESET (REINICIAR) ③

Pressionando o botão STAND-BY/RESET (STAND-BY/REINICIAR) durante 5 segundos, o atuador

inicia um procedimento automático para se ajustar ao curso da válvula a que está ligado. O procedimento começa pela extração da haste. Quando a potência máxima é detectada, o atuador inverte a sua direção de funcionamento até ser detectada a potência máxima na direção oposta.

Durante a calibragem, o LED bicolor pisca em verde 1/seg. Ao alcançar a posição final superior o atuador entra no modo normal de funcionamento e começa a captar o sinal de controle Y.

- * 5 s = REINICIAR (RESET)
- ** LED: verde (LED: green)

Controle manual ④



NOTA:

Se tiver sido utilizado o controle manual, o sinal de retorno e de controle não são corretos até o atuador alcançar a respectiva posição final.

- * STAND-BY-LIGAR (STAND BY-ON)
- ** STAND-BY-DESLIGAR (STAND BY-OFF)
- *** LED: vermelho (LED: red)

Configurações do interruptor DIP ⑤

Conector ①: U/I - Seletor de tipo de sinal de entrada

Interruptores DIP

Predefinições originais:

TODOS os interruptores estão na posição OFF!



NOTA:

Todas as combinações de interruptores DIP são permitidas. Todas as funções selecionadas são adicionadas de forma consecutiva.

SW 1: Não utilizado

SW 2: 0/2 - Seletor de alcance de sinal de entrada ②

SW 3: D/I - Seletor de atuação direta ou inversa ③

SW 4: Rápido/Lento: Seletor de velocidade ④

SW 5: Não utilizado

SW 6: Não utilizado

SW 7: LOG/MDF - Característica de vazão alterado ou logarítmico ⑥

SW 8: Não utilizado

LED Indicador de função ⑦

Verde – Indicador de inicialização (RESET), de posição de referência, de transição Vermelho - Indica STAND-BY e modo de avaria.

Verde:

- Luz intermitente (de 6 em 6 segundos.) ②
 - o atuador alcançou o ponto de referência de acordo com o sinal Y
- Apagado
 - inativo ou sem alimentação elétrica
- Luz intermitente (~ 1Hz) ③
 - modo de auto-regulação.

Vermelho:

- Apagado
 - inativo ou sem alimentação elétrica
- Luz constante ④
 - ocorreu condição de avaria
- Luz intermitente (2 Hz) ①
 - STAND-BY
 - alimentação muito fraca
 - tempo de auto-regulação inicial muito curto devido a cursos de válvula muito curtos
 - falha durante a calibragem automática

Desmontagem ⑧

Dimensões ⑨

LIETUVIŲ K.
Saugos informacija


Siekiant išvengti traumų ir įrenginio gedimų, būtina atidžiai perskaityti šias instrukcijas ir jomis vadovautis.

Būtiną montavimą, paleidimą ir techninį aptarnavimą turi atlikti tik kvalifikuotas įgaliotasis personalas.

Rekomenduojame laikytis sistemos gamintojų arba sistemos operatoriaus instrukcijų.



Nenuimkite dangtelio, kol maitinimas nebus visiškai išjungtas

Nurodymai, kaip sunaikinti


Prieš perdurbant ar sunaikinant, šį gaminį reikia išmontuoti, o jo dalis, jei įmanoma, surūšiuoti atskirai.

Visada laikykite vietinių atliekų apdorojimo taisyklių.

Montavimas ①
Laidai ②


Nelieskite jokių montажinės plokštės dalių!

Prieš prijungdami prie pavaros laidus, išjunkite maitinimą! Įtampa pavojinga gyvybei! Prijunkite pavarą pagal elektrinių sujungimų schemą.

Ant dangtelio pasiekiamos funkcijos
RESET ③

5 sek. nuspaudus mygtuką STAND BY/RESET, pavara pradės tiesioginės eigos procedūrą, kad prisitaikytų prie ventilio, prie kurio yra prijungta, eigos.

Procedūra pradama nuo stiebo ištraukimo. Kai aptinkama maksimali galia, pavara pakeičia kryptį, kol priešinga kryptimi aptinkama maksimali galia.

Kalibruojant dviejų spalvų diodas 1 sek. mirksi žaliai. Pasiekusi viršutinę galinę padėtį, pavara pradeda veikti normaliu režimu ir pradeda gaudyti Y valdymo signalą.

* 5s = Naujas nustatymas (RESET)

** DIODAS: žalias (LED: green)

Rankinis valdymas ④

PASTABA:

jei buvo naudotas rankinis valdymas, valdymo ir grąžinimo signalai nebus teisingi, kol pavara pasiekė galinę padėtį.

* Budėjimo režimas (STAND BY)–J. (ON)

** Budėjimo režimas (STAND BY)–IŠJ. (OFF)

*** DIODAS: raudonas (LED: red)

Funkcijų pasirinkimo jungiklių nustatymas ⑤
Trumpiklis ①: U/I – įėjimo signalo tipo parinkimas
Funkcijų pasirinkimo jungikliai
Gamintojo nustatymai:

Visi jungikliai yra išjungti (padėtis OFF)!


PASTABA:

leidžiami visi funkcijų pasirinkimo jungiklių deriniai. Visos pasirinktos funkcijos pridedamos viena po kitos.

1 jungiklis: nenaudojamas
2 jungiklis: 0/2 – įėjimo signalo intervalo parinkimas ②
3 jungiklis: D/I – tiesioginio arba atvirkštinio veikimo parinkimas ③
4 jungiklis: greitai / lėtai: greičio parinkimas ④
5 jungiklis: nenaudojamas
6 jungiklis: nenaudojamas
7 jungiklis: LOG/MDF – logaritminė arba modifikuota srauto charakteristika ⑥
8 jungiklis: nenaudojamas
Diodinis funkcijų indikatorius ⑦

Žalia – iniciacijos (RESET), nustatytos padėties, perėjimo indikatorius

Raudona – rodo budėjimo ir gedimo režimą.

Žalia:

- Diodas mirksi (kas 6 sek.) ②
 - pavara pasiekė nustatytą padėtį pagal signalą Y
- diodas nešviečia
 - neveikia elektros maitinimas arba jo nėra
- Diodas mirksi (~ 1 Hz dažniu) ③
 - savaiminio nustatymo režimas.

Raudona:

- diodas nešviečia
 - neveikia elektros maitinimas arba jo nėra
- Diodas šviečia nuolat ④
 - įvyko klaida
- Diodas mirksi (2 Hz dažniu) ①
 - BUDĖJIMAS
 - per maža maitinimo įtampa
 - pradinio savaiminio nustatymo laikas per trumpas dėl per mažos ventilio eigos
 - savaiminio kalibravimo sutrikimas.

Nuėmimas ⑧
Matmenys ⑨

LATVIEŠU

Informācija par drošību



Lai novērstu traumu gūšanas un ierīces bojājumu risku, obligāti rūpīgi jāizlasa un jāievēro šie norādījumi.

Nepieciešamā montāža, palaišana un apkope jāveic tikai kvalificētiem un pilnvarotiem darbiniekiem.

Lūdzu, ievērojiet sistēmas izstrādātāja vai sistēmas operatora norādījumus.



Nenoņemiet vāku, pirms strāvas padeve nav pilnībā izslēgta.

Pārstrādes instrukcija



Pirms otrreizējās pārstrādes vai likvidēšanas šis produkts ir jāizjauc un tā komponenti, ja iespējams, jāsakārto dažādās grupās.

Vienmēr ievērojiet vietējos pārstrādes noteikumus.

Montāža un uzstādīšana ①

Vadojums ②



Nepieskarieties nekam uz drukātās shēmas plates!

Pirms izpildmehānisma vadojuma izveides atslēdziet strāvas padevi! Nāvējošs spriegums!
Izveidojiet izpildmehānisma vadojumu saskaņā ar vadojuma shēmu.

Funkcijas, kurām var piekļūt no vāka

ATIESTATĪT ③

Nospiežot pogu GAIDSTĀVE/ATIESTATĪT uz 5. sek., izpildmehānisms sāk virzuļa pašdarbības

procedūru, lai regulētu tā vārsta virzuli, ar kuru tas ir savienots.

Procedūra tiek sākota ar mehānisma izvirkšanu. Konstatējot maksimālo spēku, izpildmehānisms maina savas darbības virzienu uz pretējo, līdz tiek konstatēts maksimālais spēks pretējā virzienā.

Kalibrēšanas laikā divkrāsu LED diode mirgo zaļā krāsā (iedegas reizi sekundē). Pilnībā sasniedzot augšējo beigu pozīciju, izpildmehānisms pāriet parastā režīmā un sāk uztvert Y vadības signālu.

* 5 s = ATIESTATĪT (RESET)

** LED: zaļa (LED: green)

Manuālā ignorēšana ④



PIEZĪME.

Ja tiek izmantota manuālā ignorēšana, vadības un atplūdes signāls nav pareizs, līdz izpildmehānisms sasniedz beigu pozīciju.

* GAIDSTĀVE—IESLĒGTS (STAND BY—ON)

** GAIDSTĀVE—IZSLĒGTS (STAND BY—OFF)

*** LED: sarkana (LED: red)

DIP slēdža iestatījumi ⑤

Tiltslēgs ①: U/I — ievades signāla veida pārslēgs

DIP slēdži

Rūpnīcas iestatījumi:

VISI slēdži ir pozīcijā OFF (Izslēgts).



PIEZĪME.

Visas DIP slēdžu kombinācijas ir atļautas. Visas atlasītās funkcijas tiek pievienotas secīgi.

SW 1: Netiek izmantots

SW 2: 0/2 — ievades signāla diapazona pārslēgs ②

SW 3: D/I — tiešās vai pretējās darbības pārslēgs ③

SW 4: Ātri/lēni: Ātruma pārslēgs ④

SW 5: Netiek izmantots

SW 6: Netiek izmantots

SW 7: LOG/MDF — logaritmiska vai modificēta plūsmas raksturliktne ⑥

SW 8: Netiek izmantots

LED funkcijas indikators ⑦

Zaļš — inicializācija (ATIESTATĪT), iestatītā pozīcija, pārejas indikators
Sarkans — norāda režīmu GAIDSTĀVE un Kļūme.

Zaļš:

- Mirgojošs indikators (reizi 6 sekundēs) ②
- izpildmehānisms sasniedz iestatīto vērtību atbilstoši Y signālam
- Indikators nedeg
- nenotiek darbība, vai nav strāvas padeves
- Mirgojošs indikators (~ 1 Hz) ③
- pielāgošanās režīms.

Sarkans:

- Indikators nedeg
- nenotiek darbība, vai nav strāvas padeves
- Pastāvīgi degošs indikators ④
- radusies kļūmes situācija
- Mirgojošs indikators (2 Hz) ①
- GAIDSTĀVE
- pārāk maza strāvas padeve
- sākotnējais pielāgošanās laiks īsā virzuļa gājiena dēļ ir pārāk īss
- kļūme paškalibrēšanas laikā.

Demontāža ⑧

Izmēri ⑨

EESTI KEEL
Ettevaatusabinõud


Inimeste ja seadmete vigastuste vältimiseks on enne paigaldamist ja esmakäivitamist kindlasti vajalik hoolikalt lugeda ja järgida instruksiooni.

Vajalikud paigaldus-, käivitus- ja hooldustööd peab teostama ainult kvalifitseeritud, koolitatud ja volitatud personal.

Palume järgida süsteemi valmistaja või käitaja instruksioone.



Enne kaane eemaldamist peab toide olema välja lülitatud.

Utiliseerimisjuhend


Enne utiliseerimist tuleb täiturmootor demonteerida ja komponendid võimalusel sorteerida materjalide järgi.

Järgige alati kohalikke utiliseerimiseeskirju.

Paigaldamine ①
Elektriline ühendamine ②


Mitte puutuda klemme selleks mitte ettenähtud tööriistadega. Enne täiturmootori elektriühenduste teostamist lülitage toide välja! Ohtlik pinge! Teostage elektriühendused vastavalt elektriskeemile.

Kattelt juurdepääsetavad funktsioonid
LÄHTESTAMINE ③

Ooterežiimi- ja lähtestamisnupu STAND BY/ RESET vajutamisel ja allhoidmisel 5 sekundit alustab täiturmootor ventiili käigupikkuse kohandamise protsessi.

Protsess algab spindli väljanihutamisega. Maksimaalse jõumomendi tuvastamisel vahetab täiturmootor pöörlemissunda kuni tuvastatakse maksimaalne jõumoment vastupidises suunas. Käigupikkuse kohandamise ajal vilgub kahevärviline LED-märgutuli ühesekundilise intervalliga. Pärast lõpuasendisse jõudmist läheb täiturmootor tavarežiimi ja reageerib juhtimissignaale.

* 5 s = LÄHTESTAMINE (RESET)

** LED: roheline (LED: green)

Käsijuhtimine ④

MÄRKUS.

Käsijuhtimise korral on juhtimis- ja tagasisignaaliid õiged alles siis, kui täiturmootor on jõudnud lõpuasendisse.

* OOTEREŽIIM–SEES (STAND BY–ON)

** OOTEREŽIIM–VÄLJAS (STAND BY–OFF)

*** LED: punane (LED: red)

DIP-lüliti asend ⑤
Ühendussild ①: U/I – juhtimissignaali tüübi valik
DIP-lülitid
Tehaseseadistused.

Kõik lülitid on asendis OFF (väljas).


MÄRKUS.

Kõik DIP-lülite kombinatsioonid on lubatud. Kõik valitavad funktsioonid lisatakse järjekorras.

SW 1: Pole kasutusel
SW 2: 0/2 – juhtimissignaali piirkonna valik ②
SW 3: D/I – otse- või pöördtoime valik ③
SW 4: Fast/Slow (kiire/aeglane): kiiruse valik ④
SW 5: Pole kasutusel
SW 6: Pole kasutusel
SW 7: LOG/MDF – logaritmiline või muudetav vooluhulga karakteristik ⑥
SW 8: Pole kasutusel
Funktsioonide LED-märgutuli ⑦

Roheline – käivitamine (LÄHTESTAMINE), seadesuuruse asend, üleminekunäidik.

Punane – tähistab OOTEREŽIIMI ja avariirežiimi.

Roheline:

- Vilgub (iga 6 sekundi tagant) ②
 - täiturmootor on saavutanud seadesuuruse vastavalt juhtimissignaale Y.
- Tuli ei põle
 - seade ei tööta või puudub toide.
- Vilgub (~ 1Hz) ③
 - isekalibreerimise režiim.

Punane:

- Tuli ei põle
 - seade ei tööta või puudub toide.
- Tuli põleb pidevalt ④
 - ilmnes viga.
- Vilgub (2 Hz) ①
 - OOTEREŽIIM
 - toide on liiga nõrk;
 - algne isekalibreerimise aeg on ventiili liiga lühikese käigupikkuse tõttu liiga lühike;
 - isekalibreerimise ajal ilmnes viga.

Demonteerimine ⑧
Mitat ⑨

SLOVENSKY
Bezpečnostná poznámka


Aby ste predchádzali poraneniu a poškodeniu osôb a zariadení, určite si ešte pred montážou a uvedením do prevádzky pozorne prečítajte tieto pokyny a dodržiavajte ich.

Potrebnú montáž, spustenie a údržbu musí vykonávať iba kompetentný, zaškolený a autorizovaný personál.

Riadte sa, prosím, pokynmi výrobcu systému alebo jeho operátora.



Kryt neodstraňujte, pokiaľ úplne nevypnete napájací zdroj.

Pokyny pre likvidáciu


Ak je to možné, tento výrobok by mal byť pred recykláciou alebo likvidáciou rozobratý a jeho komponenty roztriedené do rôznych skupín.

Vždy dodržiavajte miestne zákony o likvidácii.

Montáž a inštalácia ①
Pripojenie ②


Na doske s plošnými spojmi sa ničoho nedotýkajte!

Pred zapájaním pohonu vypnite elektrické vedenie! Smrtiace napätie! Servopohon zapojte podľa schémy zapojenia.

Funkcie prístupné z krytu
RESET ③

Keď stlačíte a podržíte tlačidlo POHOTOVOSTNÝ REŽIM/RESET (STAND BY/RESET)

5 sekúnd, servopohon začne vykonávať procedúru automatického zdvihu a nastaví sa na zdvih ventilu, na ktorý je pripojený. Procedúra sa začne vyťahovaním vretena ventilu.

Keď sa dosiahne maximálna sila, servopohon obráti smer a pôsobí dovedy, kým sa nedosiahne maximálna sila v opačnom smere. Počas kalibrovania bliká dvojfarebná LED dióda zelenou farbou 1 sek. Keď sa dosiahne horná a dolná koncová poloha, servopohon prejde do normálneho režimu a začne prijímať ovládací signál Y.

* LED dióda: zelená (LED: green)

Ručné ovládanie ④

POZNÁMKA:

Pri ručnom ovládaní ovládací a spätný signál nie sú správne dovedy, kým servopohon nedosiahne koncovú polohu.

* POHOTOVOSTNÝ REŽIM (STAND BY)–ON (ZAPNUTÝ)

** POHOTOVOSTNÝ REŽIM (STAND BY)–OFF (VYPNUTÝ)

*** LED dióda: červená (LED: red)

Nastavenie prepínačov DIP ⑤
**Prepojovací vodič [Jumper] ①:
U/I – Výber typu vstupného signálu**
Prepínače DIP
Výrobné nastavenia:

VŠETKY prepínače sú v polohe VYPNUTÉ (OFF)!


POZNÁMKA:

Všetky kombinácie prepínačov DIP sú povolené. Všetky zvolené funkcie sú pridávané postupne.

Prepínač 1: Nepoužitý
Prepínač 2: 0/2 – Výber rozsahu vstupného signálu ②
Prepínač 3: D/I – Výber priameho alebo inverzného fungovania ③
Prepínač 4: Rýchly/pomalý: Výber rýchlosti ④
Prepínač 5: Nepoužitý
Prepínač 6: Nepoužitý
Prepínač 7: LOG/MDF – Logaritmicke alebo modifikované charakteristiky prietoku ⑥
Prepínač 8: Nepoužitý
Indikátor funkcie pomocou LED diódy ⑦

Zelená – inicializácia (RESET), poloha bodu nastavenia, indikátor prechodovej fázy Červená – znamená STAND BY (POHO-TOVOSTNÝ) alebo poruchový režim

Zelená:

- Blikajúce svetlo (raz za 6 sekúnd) ②
 - servopohon dosiahol bod nastavenia podľa signálu Y
- Nesvieti
 - bez prevádzky alebo zdroja napájania
- Blikajúce svetlo (~ 1 Hz) ③
 - režim automatického nastavenia.

Červená:

- Nesvieti
 - bez prevádzky alebo zdroja napájania
- Svieti stále ④
 - vyskytol sa poruchový stav
- Blikajúce svetlo (2 Hz) ①
 - STAND BY (POHOTOVOSTNÝ REŽIM)
 - napájanie príliš slabé
 - počiatočný čas automatického nastavenia je príliš krátky v dôsledku príliš krátkych zdvihov ventilu
 - porucha počas automatického kalibrovania.

Demontáž ⑧
Rozmery ⑤ ⑨

SLOVENŠČINA

Varnostno opozorilo



Za preprečevanje telesnih poškodb in poškodb naprave morate ta navodila natančno prebrati in jih tudi razumeti.

Nujna montažna, zagonska in vzdrževalna dela lahko izvajajo samo kvalificirani, šolani in pooblaščen delavci.

Prosimo, upoštevajte navodila proizvajalca sistema ali sistemskega operaterja.



Pred izklopom napajanja ne snemajte pokrova.

Navodila za odstranjevanje



Pred reciklažo ali odstranitvijo je treba pogon razstaviti in dele pogona razvrstiti v ustrezne skupine.

Vedno upoštevajte veljavno lokalno zakonodajo o odstranitvi.

Montaža in vgradnja ①

Ožičenje ②



Ne dotikajte se ničesar na plošči tiskanega vezja!

Preden uredite ožičenje, izključite pogon iz električnega omrežja. Visoka napetost – smrtno nevarno!
Pogon ožičite v skladu z elektroschemo.

Funkcije, dostopne s pokrova

PONASTAVITEV ③

S pritiskom tipke STANJE PRIPRAVLJENOSTI/ PONASTAVITEV (STAND BY/RESET) za 5 sekund pogon začne s postopkom samonastavitve

hoda. Pri tem nastavi hod ventila, na katerega je priključen.

Postopek se začne s pomikom droga navzven. Ob zaznavi maksimalne sile pogon obrne svojo smer. To traja, dokler znova ne zazna maksimalne sile v nasprotni smeri.

Med kalibracijo dvobarvna LED-dioda enkrat na sekundo utripa zeleno. Ko pogon doseže zgornjo skrajno lego, začne z običajnim načinom delovanja in začne slediti krmilnemu signalu Y.

- * 5s = PONASTAVITEV (RESET)
- ** LED-dioda: zelena (LED: green)

Ročna zaustavitev ④



OPOMBA:

Pri uporabi ročnega krmiljenja krmilni in povratni signal nista pravilna, dokler pogon ne doseže svoje končne lege.

- * STANJE PRIPRAVLJENOSTI – VKLOP (STAND BY – ON)
- ** STANJE PRIPRAVLJENOSTI – IZKLOP (STAND BY – OFF)
- *** LED-dioda: rdeča (LED: red)

Nastavitve DIP-stikal ⑤

Mostič ①: U/I – izbirno stikalo za tip vhodnega impulza

DIP-stikala

Tovarniške nastavitve:

VSA stikala so v položaju IZKLOP (OFF).



OPOMBA:

Dopustne so vse kombinacije DIP-stikal. Vse izbrane funkcije so dodane ena za drugo.

SW 1: ni v uporabi

SW 2: O/2 – izbirno stikalo za razpon vhodnega signala ②

SW 3: D/I – izbirno stikalo za direktno ali inverzno delovanje ③

SW 4: Hitro/počasi: Izbirno stikalo za hitrost ④

SW 5: ni v uporabi

SW 6: ni v uporabi

SW 7: LOG/MDF – Logaritmična ali spremenjena karakteristika pretoka ⑥

SW 8: ni v uporabi

Kontrolna lučka LED ⑦

Zelena – inicializacija (PONASTAVITEV), položaj nastavljene vrednosti, kontrolna lučka prehodov
Rdeča – sporoča STANJE PRIPRAVLJENOSTI in prisotnost napake

Zelena:

- utripajoča luč (enkrat na 6 sekund) ②
 - pogon je dosegel nastavljeno vrednost v skladu s signalom Y
- ne sveti
 - ni delovanja ali ni napajanja
- utripajoča lučka (~ 1 Hz) ③
 - v teku je ponastavitev.

Rdeča:

- ne sveti
 - ni delovanja ali ni napajanja
- stalno sveti ④
 - prišlo je do napake
- utripajoča lučka (~ 2 Hz) ①
 - STANJE PRIPRAVLJENOSTI
 - prenizka napajalna napetost
 - prvotno nastavljeni čas je prekratek zaradi prekratko nastavljenega hoda ventila
 - napaka med ponastavitvijo.

Demontaža ⑧

Dimenzije ⑨

HRVATSKI

Sigurnosna napomena



Kako biste izbjegli ozljede i materijalne štete, prije ugradnje i pokretanja svakako morate pažljivo pročitati i poštovati ove upute.

Potrebne radove ugradnje, pokretanja i održavanja moraju obaviti samo kvalificirane, obučene i ovlaštene osobe.

Pridržavajte se uputa proizvođača ili upravitelja sustava.



Ne skidajte poklopac dok se napajanje potpuno ne prekine.

Uputa o odlaganju



Ovaj bi proizvod prije recikliranja ili odlaganja trebalo demontirati, a njegove dijelove po mogućnosti razvrstati u skupine.

Uvijek poštujujte lokalne zakone o odlaganju.

Postavljanje i ugradnja ①

Ožičenje ②



Ne dodirujte tiskanu pločicu!
Prije spajanja pogona na električnu mrežu isključite vod za napajanje!
Smrtonosan napon!
Pogon spojite prema dijagramu ožičenja.

Funkcije dostupne preko poklopca

RESET (Poništavanje) ③

Držite li 5 sekundi pritisnut gumb STAND BY/RESET, pogon ventila pokrenut će postupak

podešavanja hoda kako bi se prilagodio hodu ventila na koji je priključen.

Postupak počinje izvlačenjem osovine.

Kada se utvrdi maksimalna sila, pogon okreće smjer dok se ne utvrdi maksimalna sila u suprotnom smjeru.

Tijekom kalibracije dvobojni pokazivač trepti zeleno svake sekunde. Kada dođe u krajnji gornji položaj, pogon prelazi u uobičajeni način rada i počinje registrirati regulacijski signal Y.

* 5 s = (RESET)

** LED: zelena (LED: green)

Ručno upravljanje ④



NAPOMENA:

Upotrijebite li ručno upravljanje, regulacijski i povratni signal neće biti ispravnii dok pogon ne dođe u krajnji položaj.

* STAND BY–uklj. (STAND BY–ON)

** STAND BY–isklj. (STAND BY–OFF)

*** LED: crvena (LED: red)

Položaji mikroprekidača ⑤

Premosnik ①: U/I – Birač vrste ulaznog signala

Mikroprekidači

Tvorničko podešenje:

SVI su prekidači u položaju OFF!



NAPOMENA:

Dopuštene su sve kombinacije mikroprekidača. Sve odabrane funkcije dodaju se redom.

PR 1: Ne upotrebljava se

PR 2: 0/2 – Birač raspona ulaznog signala ②

PR 3: D/I – Birač direktnog ili inverznog pogona ③

PR 4: Brzo/sporo: birač brzine ④

PR 5: Ne upotrebljava se

PR 6: Ne upotrebljava se

PR 7: LOG/MDF – logaritamska ili izmijenjena karakteristika protoka ⑥

PR 8: Ne upotrebljava se

LED pokazivača rada ⑦

Zelena – inicijaliziranje (RESET), položaj podešenja, pokazivač prijelaza
Crveno – označava načine rada STAND BY i neispravnost

Zeleno:

- Trepti (svakih 6 s) ②
- pogon je došao u položaj podešenja prema signalu Y
- Ne svijetli
- ne radi ili nema napajanja
- Trepti (~ 1 Hz) ③
- samopodešavanje

Crveno:

- Ne svijetli
- ne radi ili nema napajanja
- Svijetli ④
- pojavila se neispravnost
- Trepti (2 Hz) ①
- STAND BY
- slabo napajanje
- prvobitno vrijeme samopodešavanja prekratko je zbog prekratkih hodova ventila
- neispravnost tijekom samokalibriranja

Demontiranje ⑧

Dimenzije ⑨

한국어

안전 정보



인체 부상과 장치의 손상을 방지하기 위해, 조립 및 시운전 전에 반드시 이 지침을 자세히 읽고 따라야 합니다.

필요한 조립, 시동 및 유지보수 작업은 훈련을 받은 유자격 공인 인력만 실시해야 합니다.

시스템 제조업체 또는 시스템 운영자의 지침을 준수하십시오.



전원 공급장치를 완전히 끝 때까지 커버를 분리하지 마십시오.

폐기 지침



이 제품을 분해할 때는 재활용 또는 폐기 등 최대한 다양한 그룹으로 구성품을 구분해야 합니다. 현지 폐기 규정을 항상 따르십시오.

장착 및 설치 ①

배선 ②



PCB의 어떤 부분도 만지지 마십시오!
구동기를 배선하기 전에 전원을 끄십시오! 치사 전압!
배선도에 따라 구동기를 배선하십시오.

커버에서 사용할 수 있는 기능

리셋 ③

STAND BY/RESET 버튼을 5초 동안 누르면, 구동기가 셀프 스트로킹 절차를 시작하여 연결된 밸브의 스트로크를 조정합니다. 스텝이 신장되면서 절차가 시작됩니다. 최대 작용력이 감지되면, 반대 방향의 최대 작용력이 감지될 때까지 구동기가 역방향으로 작동합니다. 보정 중에는 2색 LED가 1초에 한 번씩 녹색으로 점멸합니다. 상부 끝 위치에 도달하면, 구동기가 정상 모드로 들어가며 Y 제어 신호를 포착하기 시작합니다.

- * 5초 = 리셋 (RESET)
- ** LED: 녹색 (LED: green)

수동 조작 ④



참고:
수동 조작을 사용하면, 구동기가 끝 위치에 도달할 때까지 제어 및 반환 신호가 올바르지 않습니다.

- * 대기-켜짐 (STAND BY-ON)
- ** 대기-꺼짐 (STAND BY-OFF)
- *** LED: 빨간색 (LED: red)

DIP 스위치 설정 ⑤

점퍼 ①: U/I - 입력 신호 유형 선택기

DIP 스위치

출고시 설정:
모든 스위치가 꺼짐 상태입니다!



참고:
DIP 스위치의 모든 조합이 허용됩니다. 선택한 모든 기능이 차례로 추가됩니다.

SW 1: 사용 안 함

SW 2: 0/2 - 입력 신호 범위 선택기 ②

SW 3: D/I - 정방향 또는 역방향 작동 선택기 ③

SW 4: 빠르게/느리게; 속도 선택기 ④

SW 5: 사용 안

SW 6: 사용 안

SW 7: LOG/MDF - 로그 또는 수정된 유량 특성 ⑥

SW 8: 사용 안

LED 기능 표시등 ⑦

녹색 - 초기화(리셋), 설정점 위치, 이행 표시등
빨간색 - 대기 또는 장애 모드 알림.

녹색:

- 점멸(6초에 한 번) ②
 - Y 신호에 따라 구동기가 설정점에 도달함
- 꺼짐
 - 작동 안 됨 또는 전원 공급 안 됨
- 점멸(~1Hz) ③
 - 자동 조정 모드.

빨간색:

- 꺼짐
 - 작동 안 됨 또는 전원 공급 안 됨
- 계속 켜짐 ④
 - 장애 상황 발생
- 점멸(2Hz) ①
 - 대기
 - 전원 공급 매우 부족
 - 너무 짧은 밸브 스트로크 때문에 초기 자동 조정 시간이 너무 짧음
 - 자동 보정 중 장애 발생

분리 ⑧

외형도 ⑨

中文

安全注意事项



为避免发生人身和设备事故，请仔细阅读本手册。

安装、调试、维修必须由专业人员进行。

请遵循系统制造商或系统操作人员的说明。



在完全切断电源之前，切勿揭开保护盖。

废弃指南



进行回收或丢弃前，应当将本产品拆卸，如有可能，还应将元器件分别归类。请遵循当地的废弃法规。

安装 ①

配线 ②



切勿触碰电路板 (PCB)！
对驱动器进行配线之前，请关闭电源！致命电压！
参照配线图，对驱动器进行配线。

可从机壳执行的功能

重置 ③

按住 STAND BY/RESET 按钮 5 秒钟，驱动器开始行程自检，以便根据所连接阀门的行程进行调节。

自检开始时，阀杆伸出。

检测到最大阻力后，驱动器逆转反向，直至检测到反方向的最大阻力。

校准过程中，双色 LED 会每秒钟闪烁 1 次绿光。完全抵达上端位置后，驱动器进入正常模式，开始捕捉 Y 控制信号。

- * 5 s = 重置 (RESET)
- ** LED: 绿色 (LED: green)

手动操作 ④



注意：

若使用手动操作，控制和返回信号都将不正确，直至驱动器到达末端位置。

- * 待机-开 (STAND BY-ON)
- ** 待机-关 (STAND BY-OFF)
- *** LED: 红色 (LED: red)

DIP 开关设置 ⑤

跳线 ①: U/I - 输入信号类型选择器

DIP 开关

出厂设定

所有开关均处于 OFF 位置！



注意：

驱动器既可接受电压控制信号，也可接受电流控制信号，所有选中的功能都将依次添加。

SW 1: 不使用

SW 2: 0/2 - 输入信号范围选择开关 ②

SW 3: D/I - 正向或反向动作选择开关 ③

SW 4: 快/慢:速度选择开关 ④

SW 5: 不使用

SW 6: 不使用

SW 7: LOG/MDF - 对数或修正流量特性 ⑥

SW 8: 不使用

LED 功能指示灯 ⑦

绿色 - 初始化 (RESET)，设定点位置，转换指示灯

红色 - 指示待机和故障模式。

绿色：

- 闪烁 (6 秒一次) ②
 - 驱动器达到 Y 信号的设定点
- 熄灭
 - 无操作或无电源
- 闪烁 (~ 1Hz) ③
 - 自我调节模式。

红色：

- 熄灭
 - 无操作或无电源
- 常亮 ④
 - 发生故障
- 闪烁 (2 Hz) ①
 - 待机
 - 电压太低
 - 阀门行程太短，导致开始时自我调节时间太短
 - 自校准时发生故障。

拆卸 ⑧

尺寸 ⑨

部件名称	有害物质含量表					
	铅 (Pb)	汞 (Hg)	镉 (Cd)	六价铬 (Cr(VI))	多溴联苯 (PBB)	多溴二苯醚 (PBDE)
电机	X	O	O	O	O	O

O: 表示该有害物质在该部件所有均质材料中的含量均在 GB/T 26572 规定的限量要求以下。
X: 表示该有害物质至少在该部件的某一均质材料中的含量超出 GB/T 26572 规定的限量要求。

БЪЛГАРСКИ**Бележка за безопасността**

За да се избегнат наранявания на лица и повреди на устройства, абсолютно необходимо е тези инструкции внимателно да се прочетат и да се спазват преди монтаж и пускане в действие

Необходимите работи по монтажа, пускането и техническото обслужване трябва да се извършват само от квалифициран, обучен и упълномощен персонал.

Спазвайте инструкциите на производителя на системата и оператора.



Не сваляйте капака, преди захранването да е изключено напълно.

Инструкция за бракуване

Преди предаване за рециклиране или бракуване, този уред трябва да се разглоби и компонентите му да се сортират в различни групи, ако е възможно.

Винаги спазвайте местната нормативна уредба за бракуване.

Монтиране и инсталиране ①**Електрическо свързване ②**

Не докосвайте нищо по електронната платка! Преди свързване на задвижката изключете електрозахранването! Смъртоносно напрежение! Свържете задвижката в съответствие с електрическата схема.

Функции с достъп от капака**НУЛИРАНЕ ⑤**

При натискане на бутона ГОТОВНОСТ/НУЛИРАНЕ за 5 сек. задвижката започва процедура на автоматично настройване на

хода, за да настрои хода на вентила, с който е свързана.

Процедурата започва с изваждане на стеблото.

Когато се установи максимална сила, задвижката обръща посоката си, докато не бъде установена максимална сила в обратна посока.

По време на калибрирането двуцветният светодиод мига 1 път в секунда. След като достигне крайно горно положение, задвижката влиза в нормален режим и започва да улавя управляващия сигнал Y.

* 5 s = НУЛИРАНЕ (RESET)

** Светодиод: зелен (LED: green)

Ръчно регулиране ④**ЗАБЕЛЕЖКА:**

Ако е използвано ръчно регулиране, то сигналите на управление и връщане няма да са верни, докато задвижката не достигне до крайно положение.

* ГОТОВНОСТ–ВКЛ. (STAND BY–ON)

** ГОТОВНОСТ–ИЗКЛ. (STAND BY–OFF)

*** Светодиод: червен (LED: red)

Настройки на DIP превключвателите ⑤

Мостче ①: U/I - селектор на типа на входния сигнал

DIP превключватели**Фабрични настройки:**

ВСИЧКИ превключватели са в положение ИЗКЛ.!

**ЗАБЕЛЕЖКА:**

Всички комбинации на DIP превключвателите са позволени. Всички функции, които биват избирани, се добавят последователно.

SW 1: Не се използва

SW 2: 0/2 - Селектор на диапазона на входния сигнал ②

SW 3: D/I - селектор за право или обратно действие ③

SW 4: Бързо/бавно: Селектор на скоростта ④

SW 5: Не се използва

SW 6: Не се използва

SW 7: LOG/MDF - Логаритмична или модифицирана характеристика на потока ⑥

SW 8: Не се използва

Светодиоден индикатор на функция ⑦

Зелен – инициализиране (НУЛИРАНЕ), положение на точка на задаване, индикатор за преход Червен – показва ГОТОВНОСТ и режим на неизправност.

Зелен:

- Мигаща светлина (на всеки 6 сек.) ②
 - задвижката е достигнала зададената точка в зависимост от Y сигнала
- Не свети
 - не работи или няма захранване
- Мигаща светлина (~ 1 Hz) ③
 - режим на автонастройване.

Червен:

- Не свети
 - не работи или няма захранване
- Постоянна светлина ④
 - възникнала е неизправност
- Мигаща светлина (2 Hz) ①
 - ГОТОВНОСТ
 - захранването е твърде ниско
 - началното време на автоматична настройка е твърде кратко поради твърде кратки ходове на вентила
 - неизправност по време на автоматичното калибриране.

Демонтиране ⑧**Размери ⑨**

SRPSKI

Mere sigurnosti



Da bi izbegli ozleđivanje osoblja i oštećenje opreme, apsolutno je neophodno pažljivo pročitati ova uputstva i pridržavati ih se.

Montažu, pokretanje i održavanje moraju izvoditi samo kvalifikovane i ovlašćene osobe.

Molimo Vas da se pridržavate uputstava proizvođača ili korisnika sistema.



Nemojte skidati poklopac dok se napajanje potpuno ne isključi!

Odlaganje na otpad



Ovaj proizvod treba demontirati, a njegove delove sortirati, ukoliko je to moguće, u grupe pre reciklaže ili odlaganja na otpad.

Uvek se pridržavajte lokalne regulative o odlaganju na otpad.

Montaža i instalacija ①

Ožičenje ②



Ne dirajte ništa na PCB-u!
Isključite napajanje pre ožičenja pogona! Smrtonosna struja!

Ožičite pogon u skladu sa šemom ožičenja.

Funkcije dostupne sa poklopca motora

RESET (Uspostavljanje početnih vrednosti) ③

Ako držite pritisnut taster STAND BY/RESET (Stanje pripravnosti)/uspostavljanje početnih

vrednosti) tokom 5 s, pogon započinje proceduru automatskog hoda da bi podesio hod ventila sa kojim je povezan. Procedura započinje izvlačenjem klipa. Kada se otkrije maksimalna sila, pogon menja smer dok se ne otkrije maksimalna sila u suprotnom smeru.

Tokom kalibracije Bi-Color LED trepće zelenim svetlom 1/s. Kada se dostigne krajnji gornji položaj, pogon ulazi u normalni režim i počinje da hvata Y regulacioni signal.

* 5 s = Uspostavljanje početnih vrednosti (RESET)

** LED: zelena (LED: green)

Ručno prebacivanje ④



NAPOMENA:

Ako se koristi ručno prebacivanje, regulacioni i povratni signal nisu tačni dok pogon ne dostigne krajnji položaj.

* STAND BY (Stanje pripravnosti) –ON (Uključeno)

** STAND BY (Stanje pripravnosti) –OFF (Isključeno)

*** LED: crvena (LED: red)

DIP podešavanja prekidača ⑤

Džemper ①: U/I – izbor tipa ulaznog signala

DIP prekidači

Fabrička podešavanja:

SVI prekidači su u položaju OFF (Isključeno)!



NAPOMENA:

Sve kombinacije DIP prekidača su dozvoljene. Sve izabrane funkcije se redom dodaju.

SW 1: ne koristi se

SW 2: 0/2 – izbor opsega ulaznog signala ②

SW 3: D/I – izbor direktnog ili inverznog delovanja ③

SW 4: brzo/sporo: izbor brzine ④

SW 5: ne koristi se

SW 6: ne koristi se

SW 7: LOG/MDF – karakteristika logaritamskog ili modifikovanog protoka ⑥

SW 8: ne koristi se

LED indikator funkcija ⑦

Zelena – indikator pokretanja (RESET - uspostavljanje početnih vrednosti), položaja radne tačke, prelaza
Crvena – ukazuje na STAND BY (Stanje pripravnosti) i režim greške.

Zelena:

- Svetlo koje treperi (jednom na svakih 6 s) ②
 - pogon je dostigao radnu tačku prema Y signalu
- Nema svetla
 - bez rada ili napajanja
- Svetlo koje treperi (~ 1 Hz) ③
 - režim samopodešavanja.

Crvena:

- Nema svetla
 - bez rada ili napajanja
- Konstantno svetlo ④
 - došlo je do stanja greške
- Svetlo koje treperi (2 Hz) ①
 - STAND BY (Stanje pripravnosti)
 - napajanje je prenisiko
 - početno vreme samopodešavanja je prekratko zbog prekratkih hodova ventila
 - greška tokom samokalibracije.

Demontaža ⑧

Dimenzije ⑨

ROMÂNĂ
Notă privind siguranța în funcționare


Pentru a evita rănirea persoanelor și distrugerii ale echipamentului, este absolut necesar să citiți și să respectați cu atenție aceste instrucțiuni.

Activitatea necesară de instalare, pornire și întreținere trebuie executată numai de personal calificat și autorizat.

Vă rugăm să respectați instrucțiunile fabricantului sistemului sau ale operatorului de sistem.



Nu îndepărtați capacul până când alimentarea cu electricitate nu este complet deconectată.

Scoatere din uz


Acest produs trebuie demontat și, dacă este posibil, componentele acestuia sortate în diverse grupe, înainte de reciclare sau scoatere din uz. Respectați întotdeauna reglementările privind eliminarea deșeurilor valabile în regiunea dumneavoastră.

Asamblare și instalare ①
Cablaj ②


Nu atingeți nicio componentă de pe placa circuitelor integrate! Deconectați linia de alimentare electrică înainte de conectarea prin fire a servomotorului! Tensiune letală! Conectați servomotorul prin fire în conformitate cu schema de conexiuni.

Funcții accesibile de pe capac
RESETARE ③

Ținând apăsat butonul AȘTEPTARE/RESETARE timp de 5 secunde, servomotorul pornește

procedura de autoreglare a cursei robinetului la care este conectat.

Procedura începe cu extragerea tijei.

Pe măsură ce detectează forța maximă servomotorul își inversează direcția până când este detectată forța maximă în direcție opusă. În timpul calibrării, LED-ul bicolor clipește verde timp de 1 secundă. După atingerea completă a capătului superior, servomotorul intră în modul normal și începe să detecteze semnalul de comandă Y.

* 5 s = RESETARE (RESET)

** LED: verde (LED: green)

Comandă manuală ④

NOTĂ:

Dacă a fost utilizată comanda manuală, semnalele de comandă și retur sunt corecte numai după ce servomotorul atinge poziția de capăt de cursă.

* AȘTEPTARE–PORNIT (STAND BY–ON)

** AȘTEPTARE–OPRIT (STAND BY–OFF)

*** LED: roșu (LED: red)

Setările comutatorului DIP ⑤

Jumper ①: U/I - Selector pentru tipul semnalului de intrare

Comutatoare DIP
Setări din fabrică:

TOATE comutatoarele sunt în poziția DECONNECTAT!


NOTĂ:

Sunt permise toate combinațiile de comutatoare DIP. Toate funcțiile selectate sunt adăugate consecutiv.

SW 1: Neutilizat

SW 2: 0/2 - Selector pentru domeniul semnalului de intrare ②

SW 3: D/I - Selector pentru acționare directă sau inversă ③

SW 4: Rapid/Încet: Selector de viteză ④

SW 5: Neutilizat

SW 6: Neutilizat

SW 7: LOG/MDF - Caracteristica de debit logaritmic sau modificat ⑥

SW 8: Neutilizat

Indicator de funcționare cu LED ⑦

Verde – inițializare (RESETARE), poziția punctului de referință, indicator de tranziție.

Roșu - indică AȘTEPTARE și modul de eroare.

Verde:

- Lumină intermitentă (o dată la fiecare 6 sec.) ②
- servomotorul a atins punctul de referință conform semnalului Y
- Nicio lumină
- nu operează sau nu există alimentare cu tensiune
- Lumină intermitentă (~ 1 Hz) ③
- mod de autoreglare.

Roșu:

- Nicio lumină
- nu operează sau nu există alimentare cu tensiune
- Lumină constantă ④
- a apărut condiția de defecțiune
- Lumină intermitentă (2 Hz) ①
- AȘTEPTARE
- alimentare cu tensiune prea scăzută
- timpul de autoreglare inițial este prea scurt din cauza curselor prea scurte ale vanei
- defecțiune în timpul autocalibrării.

Demontare ⑧
Dimensiuni ⑨

MAGYAR
Biztonsági megjegyzések


Az itt szereplő utasítások gondos elolvasása és betartása feltétlenül fontos a személyi sérülések és berendezés károsodások elkerülésére.

A szükséges szerelési, beállítási és karbantartási munkákat kizárólag szakképzett és megbízott személyzet végezheti el.

Kérjük, tartsa be a rendszer gyártójának és üzemeltetőjének rendelkezéseit!



Ne távolítsa el a fedelet a tápfeszültség teljes lekapcsolása előtt.

Megsemmisítési utasítás


Ezt a készüléket szét kell szerelni és alkatrészeit, ha lehetséges, szét kell válogatni, különböző csoportokra az újrahasznosítás vagy a hulladékban való elhelyezés előtt.

Mindig tartsa be a hulladékkezelésre vonatkozó előírásokat.

Beépítés és beállítás ①
Huzalozás ②


Nem szabad megérinteni a nyomtatott panelt! Kapcsolja le a tápfeszültséget, mielőtt beköti a szelepmozgatót! Magasfeszültség! Kösse be a szelepmozgatót a huzalozási rajz szerint.

A fedélen elérhető funkciók
RESET ③

Ha 5 másodpercig megnyomva tartják a STAND BY/RESET gombot, akkor a szelepvézerlő megkezdi a szeleplöket beállítási eljárást, hogy

beállítsa annak a szelepnek a löketét, amelyhez csatlakoztatva van.

A folyamat a szelepszár kiemelésével kezdődik. A maximális erő érzékelésekor a szelepmozgató mozgásiránya megfordul, majd tovább mozog, amíg maximális erőt nem érzékel a másik irányban is.

A kalibráció alatt a kétszínű LEG zöld színben villog 1/mp gyakorisággal. A teljesen nyitott felső helyzet elérése után a szelepmozgató normál módra vált és fogadni kezdi az Y szabályozó jelet.

- * 5s = VISSZAÁLLÍTÁS (RESET)
- ** LED: zöld (LED: green)

Kézi működtetés ④

MEGJEGYZÉS:

Ha kézi működtetés történt, akkor a szabályozó és a visszatérő jel nem lesz reális, amíg a szelepmozgató nem jut el valamelyik véghelyzetbe.

- * KÉSZENLÉT-BE (STAND BY-ON)
- ** KÉSZENLÉT-KI (STAND BY-OFF)
- *** LED: vörös (LED: red)

DIP kapcsolók beállításai ⑤

Áthidaló ①: U/I - Bemeneti jel kiválasztás

DIP kapcsolók
Gyári beállítások:

MINDEGYIK kapcsoló OFF (KI) állásban van!


MEGJEGYZÉS:

A DIP kapcsolók helyzeteinek minden kombinációja megengedett. Minden kiválasztott funkció egymás után hozzáadódik a korábbiakhoz.

SW 1: Nincs felhasználva

SW 2: 0/2 - Bemenőjel tartomány kiválasztás ②

SW 3: D/I - Direkt vagy fordított működés ③

SW 4: Gyors/Lassú: Sebességválasztó ④

SW 5: Nincs felhasználva

SW 6: Nincs felhasználva

SW 7: LOG/MDF - Logaritmikus vagy módosított áramlási jelleggörbe ⑥

SW 8: Nincs felhasználva

LED funkció indikátor ⑦

Zöld – kezdeti beállítás (RESET), alapérték pozíció, átmenet indikátor Vörös - KÉSZENLÉTI (STAND BY) és Hiba módot jelez.

Zöld:

- Villogó fény (6 másodpercenként) ②
 - a szelepmozgató elérte az Y-jel szerinti alapérték pozíciót
- Nincs fényjelzés
 - nem működik vagy nincs energiaellátás
- Villogó fény (~ 1Hz) ③
 - önbeállómód.

Vörös:

- Nincs fényjelzés
 - nem működik vagy nincs energiaellátás
- Folyamatosan világít ④
 - hibaállapot keletkezett
- Villogó fény (2 Hz) ①
 - KÉSZENLÉT (STAND BY)
 - a tápfeszültség túl alacsony
 - a kezdeti önbeállási idő túl rövid, a rövid szeleplöketek miatt
 - hiba az önkalibrálás alatt.

Leszerelés ⑧
Méretetek ⑨

ČESKY

Bezpečnostní pokyny



Abyste předešli zranění osob a poškození zařízení, před montáží a uváděním zařízení do provozu si musíte přečíst tyto pokyny a bezpečnostní instrukce.

Nedemontujte servopohon s funkcí bezpečnostní pružiny! Při nesprávné manipulaci hrozí nebezpečí zranění nebo usmrcení!

Servopohon je těžký. Manipulujte s ním opatrně, abyste předešli zranění osob nebo poškození produktu.



Nesundávejte kryt, dokud není napájení zcela vypnuto.

Pokyny k likvidaci



Pokud je to možné, tento produkt by se měl před recyklací nebo likvidací rozmontovat a jeho součásti patřičně roztrždit.

Vždy dodržujte místní předpisy týkající se likvidace.

Montáž a instalace ①

Zapojení ②



Nedotýkejte se ničeho na elektronice pohonu!

Před zapojováním servopohonu vypněte elektrické vedení! Přítomnost napětí nebezpečného životu!

Servopohon zapojte podle schématu zapojení.

Funkce přístupné na servopohonu

RESETOVÁNÍ ③

Stiskem a podržením tlačítka POH. REŽIMU/RESETOVÁNÍ po dobu 5 sekund aktivujete režim

vlastního nastavení zdvihu servopohonu, která upraví zdvih ventilu, ke kterému je připojen. Proces automatického zdvihu začíná vysunutím vřetena servopohonu.

Když je detekována maximální síla, servopohon vřeteno zasune, dokud nebude znovu detekována maximální síla v opačném směru. V průběhu kalibrace dvoubarevná LED kontrolka bliká zeleně (1 bliknutí za sekundu). Po dosažení koncové polohy se servopohon přepne do normálního režimu a začne chytat řídicí signál Y.

* 5 s = (RESET)

** LED: zelená (LED: green)

Ruční ovládání ④



POZNÁMKA:

Pokud použijete ruční ovládání, pak nejsou řídicí a zpětné signály správné, dokud servopohon nedosáhne své koncové polohy.

* POH. REŽIM–ZAP (STAND BY–ON)

** POH. REŽIM–VYP (STAND BY–OFF)

*** LED: červená (LED: red)

Nastavení přepínačů DIP ⑤

Propojka ①: U/I – Volba typu vstupního signálu

Přepínače DIP

Výrobní nastavení:

VŠECHNY přepínače jsou nastaveny do VYPNUTÉ polohy (OFF)!



POZNÁMKA:

Všechny kombinace přepínačů DIP jsou povoleny. Všechny zvolené funkce se přidávají postupně.

Přepínač 1: Nepoužito

Přepínač 2: 0/2 – Volba rozsahu vstupního signálu ②

Přepínač 3: D/I – Volba přímého nebo inverzního chodu ③

Přepínač 4: Rychlý/Pomalý: volič rychlosti ④

Přepínač 5: Nepoužito

Přepínač 6: Nepoužito

Přepínač 7: LOG/MDF – logaritmická nebo modifikovaná charakteristika průtoku ⑥

Přepínač 8: Nepoužito

LED indikátor funkce ⑦

Zelená – inicializace (RESETOVÁNÍ), poloha nastavené hodnoty, indikátor přechodu Červená – indikuje POHOTOVOSTNÍ REŽIM nebo závadu.

Zelená:

- Bliká (jednou za 6 s) ②
 - servopohon dosáhl nastavené hodnoty podle signálu Y
- Zhasnutá
 - žádná funkce nebo bez napájení
- Bliká (~ 1 Hz) ③
 - režim vlastního nastavení.

Červená:

- Zhasnutá
 - žádná funkce nebo bez napájení
- Rozsvícená ④
 - chybový stav
- Bliká (2 Hz) ①
 - POHOTOVOSTNÍ REŽIM
 - napájení je příliš nízké
 - úvodní režim vlastního nastavení příliš krátký kvůli příliš krátkým zdvihům ventilu
 - chyba v průběhu kalibrace.

Demontáž ⑧

Rozměry ⑨

POLSKI

Warunki bezpieczeństwa



Aby uniknąć obrażeń u ludzi oraz uszkodzenia sprzętu, należy koniecznie zapoznać się z tymi informacjami i przestrzegać ich.

Niezbędne prace związane z montażem, uruchomieniem i konserwacją mogą być wykonywane wyłącznie przez autoryzowany i wykwalifikowany personel.

Prosimy stosować się do instrukcji producenta lub operatora układu.



Nie zdejmować obudowy przed całkowitym odłączeniem zasilania.

Instrukcja dotycząca utylizacji



Ten produkt przed przekazaniem do ponownego przetworzenia lub utylizacji powinien zostać rozmontowany, a jego komponenty posortowane, o ile to możliwe, na różne grupy. Zawsze należy przestrzegać lokalnych przepisów dotyczących utylizacji odpadów.

Montaż i instalacja 1

Instalacja elektryczna 2



Nie wolno dotykać żadnych elementów na płycie obwodu drukowanego, gdy urządzenie jest pod napięciem!

Przed przystąpieniem do podłączania do siłownika przewodów elektrycznych należy odłączyć zasilanie sieciowe! Zagrożenie życia! Podłączyć siłownik zgodnie z podanym schematem.

Funkcje dostępne na pokrywie

RESET 3

Naciśnięcie przycisku STAND BY/RESET (STAN GOTOWOŚCI/RESET) przez 5 sekund powoduje, że siłownik rozpoczyna procedurę automatycznego dostrajania skoku, aby

dostosować go do skoku zaworu, do którego jest podłączony.

Procedura rozpoczyna się od podniesienia się trzpienia.

Po wykryciu maksymalnej siły siłownik zaczyna pracować w kierunku przeciwnym aż do momentu wykrycia maksymalnej siły w kierunku odwrotnym.

Podczas kalibracji dwukolorowa dioda LED miga na zielono raz na sekundę. Po osiągnięciu skrajnego górnego położenia siłownik przełącza się na zwykły tryb i rozpoczyna dostrajanie do sygnału sterującego Y.

* 5 s = (RESET)

** Dioda LED: zielona (LED: green)

Sterowanie ręczne 4



UWAGA:

W przypadku korzystania ze sterowania ręcznego sygnały sterujący i zwrotny będą niepoprawne aż do momentu osiągnięcia przez siłownik położenia końcowego.

* STAN GOTOWOŚCI — WŁ. (STAND BY-ON)

** STAN GOTOWOŚCI — WYŁ. (STAND BY-OFF)

*** Dioda LED: czerwona (LED: red)

Ustawienia przełączników DIP 5

Zworka 1: U/I — wybór typu sygnału wejściowego

Przełączniki DIP

Ustawienia fabryczne:

WSZYSTKIE przełączniki są ustawione w pozycji OFF (WYŁ.).



UWAGA:

Dozwolone są wszystkie kombinacje przełączników DIP. Wszystkie wybrane funkcje są dodawane kolejno.

Przełącznik nr 1: nieużywany

Przełącznik nr 2: 0/2 — wybór zakresu sygnału wejściowego 2

Przełącznik nr 3: D/I — wybór kierunku działania siłownika — zgodny czy przeciwny 3

Przełącznik nr 4: Fast/Slow (szybki/wolny): Wybór prędkości 4

Przełącznik nr 5: nieużywany

Przełącznik nr 6: nieużywany

Przełącznik nr 7: LOG/MDF — logarytmiczna lub zmodyfikowana charakterystyka przepływu 6

Przełącznik nr 8: nieużywany

Wskaźnik funkcji LED 7

Zielony — inicjalizacja (RESET), położenie nastawy, wskaźnik przejścia.

Czerwony — sygnalizuje STAN GOTOWOŚCI i tryb awaryjny.

Zielony:

- Migające światło (raz na 6 s) 2
- siłownik osiągnął położenie nastawy zgodnie z sygnałem Y
- Nie świeci
- brak działania lub zasilania
- Migające światło (~ 1 Hz) 3
- tryb samoregulacji

Czerwony:

- Nie świeci
- brak działania lub zasilania
- Świeci światłem stałym 4
- wystąpił stan wskazujący na usterkę;
- Migające światło (2 Hz) 1
- STAN GOTOWOŚCI
- zbyt niskie napięcie zasilania
- zbyt krótki początkowy czas samoregulacji ze względu na zbyt małe skoki zaworu
- awaria podczas samokalibracji

Demontaż 8

Wymiary 9

РУССКИЙ

Примечания по технике безопасности

Во избежание получения травм или повреждений устройства обязательно прочитайте настоящую инструкцию и тщательно ее соблюдайте.

Все необходимые работы по сборке, вводу в действие и техническому обслуживанию оборудования должны выполняться только квалифицированным персоналом, имеющим соответствующее разрешение.

Следуйте указаниям производителя системы или оператора системы.



Не снимайте крышку до того, как питание будет полностью выключено.

Инструкция по утилизации

Перед переработкой или утилизацией следует разобрать это устройство и по возможности рассортировать его элементы по группам материалов. Всегда соблюдайте местные инструкции по утилизации.

Монтаж и установка ①**Соединение ②**

Не прикасайтесь к печатной плате!
Отключите линию питания перед монтажом проводки электропривода!
Опасное для жизни напряжение!
Смонтируйте проводку электропривода согласно электрической схеме.

Доступ к функциям со стороны крышки**СБРОС ③**

Если удерживать кнопку РЕЖИМ ОЖИДАНИЯ/СБРОС нажатой в течение 5 с, электропривод начнет выполнять самоподстройку, чтобы

отрегулировать ход клапана, с которым он соединен.

Процедура начинается с извлечения штока. При обнаружении максимального усилия электропривод меняет направление движения и сохраняет его до тех пор, пока не дойдет до максимального усилия при этом направлении.

Во время калибровки двухцветный светодиод мигает зеленым 1 раз в секунду. После достижения крайнего верхнего конечного положения электропривод входит в обычный режим и начинает принимать управляющий сигнал Y.

* 5 с = СБРОС (RESET)

** Светодиод: зеленый (LED: green)

Ручное позиционирование ④**ПРИМЕЧАНИЕ:**

В случае выполнения ручного позиционирования управляющий сигнал и сигнал обратной связи будут некорректны, пока электропривод не достигнет своего крайнего положения.

* РЕЖИМ ОЖИДАНИЯ–ВКЛ (STAND BY –ON)

** РЕЖИМ ОЖИДАНИЯ–ВЫКЛ (STAND BY –OFF)

*** Светодиод: красный (LED: red)

Настройки микропереключателя в корпусе DIP ⑤

Переключки ①: U/I - переключатель типа входного сигнала

Микропереключатели в корпусе DIP**Заводские установки:**

ВСЕ микропереключатели установлены в положение ВЫКЛ!

**ПРИМЕЧАНИЕ:**

Все комбинации микропереключателей в корпусе DIP разрешены. Все выбираемые функции добавляются последовательно.

Переключатель SW 1: не используется

Переключатель SW 2: 0/2 - переключатель диапазона входного сигнала ②

Переключатель SW 3: D/I (П/О)- переключатель прямого или обратного хода ③

Переключатель SW 4: Fast/Slow (быстро/медленно): переключатель скоростей ④

Переключатель SW 5: не используется

Переключатель SW 6: не используется

Переключатель SW 7: LOG/MDF (ЛОГ/МДФ) - логарифмическая характеристика или модифицированная расходная характеристика ⑥

Переключатель SW 8: не используется

Индикатор работы светодиода ⑦

Зеленый — инициализация (СБРОС), крайнее положение, индикатор перемещения.
Красный — показывает РЕЖИМ ОЖИДАНИЯ и режим неисправности.

Зеленый:

- Мигающий индикатор (один раз каждые 6 с) ②
- электропривод достиг крайнего положения в соответствии с сигналом Y.
- Не горит
- не работает или отсутствует питание.
- Мигающий индикатор (~ 1 Гц) ③
- режим самонастройки.

Красный:

- Не горит
- не работает или отсутствует питание.
- Горит непрерывно ④
- возникло состояние неисправности.
- Мигающий индикатор (2 Гц) ①
- РЕЖИМ ОЖИДАНИЯ;
- напряжение питания слишком низкое;
- длительность начальной самонастройки очень мала вследствие малого хода клапана;
- сбой в ходе автокалибровки.

Демонтаж ⑧**Габаритные ⑨**