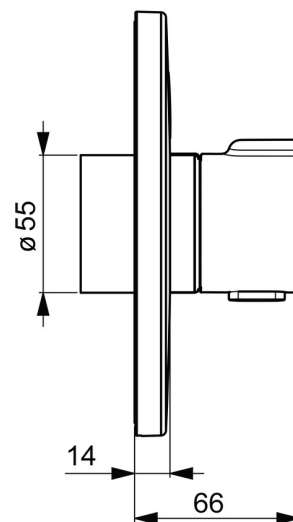
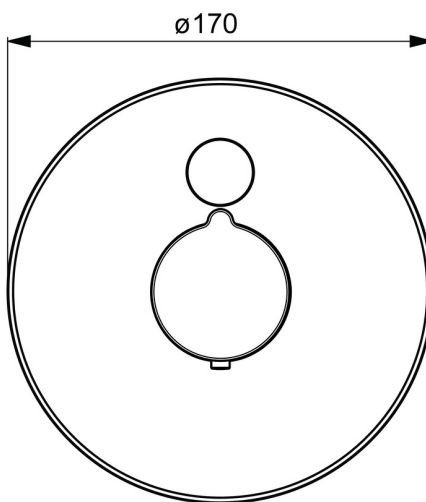
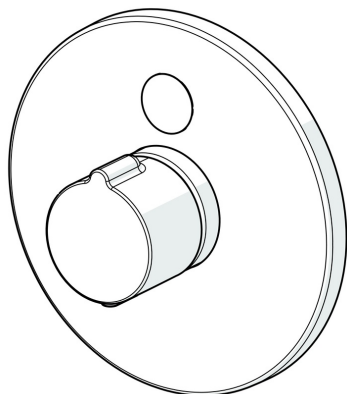


EAN: 4057304008559  
[static.hansa.com/80909001](https://static.hansa.com/80909001)



- öffentliche & halböffentliche Bereiche, Gesundheit & Pflege
- Fertigmontageset, Thermostat, Berührungslos, separater Transformator
- Wandmontage für Unterputz-Einbaukörper
- Chrom
- Temperatureinstellgriff
- Temperaturbegrenzer, Sicherheitssperre gegen Verbrühen bei 38°C
- Thermostatkartusche zur Temperaturreglung, Rückflussverhinderer
- PSD-Sensor mit Autofocus, Magnetventil, Kontrolleinheit, Signalleuchten
- Softwareeinstellungen per Magnetschlüssel veränderbar
- Rosette rund, BLUECLICK: zur einfachen, schraubenlosen Rosettenbefestigung
- Ohne Netzteil



## Technische Daten

### Durchflusseigenschaften

Durchfluss bei 3 bar **13.8 l/min**

### Technische Eigenschaften

Warmwasserversorgung **max. +70°C**  
 Arbeitsdruck **1-10 bar**  
 Sicherungseinrichtung (EN1717) **EB**  
 Werkstoff **Messing**

### Software-Einstellungen

Nachlaufzeit **3 s (1/2/3/4/5/6/7/8/9/10 s)**  
 Hygienespülung **off (off/6/12/18/24/30/36/48/60/72 h)**  
 Dauer Hygienespülung **30 s (30/60/90/120/180/240/300/360/480/600 s)**  
 Max. Fließdauer **60 s (10/30/60/90/120/150/180/210/240/300 s)**

### Elektronische Eigenschaften

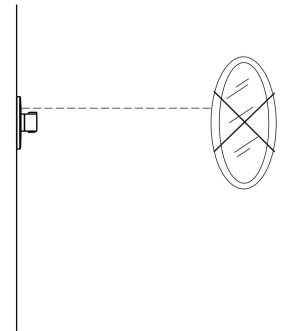
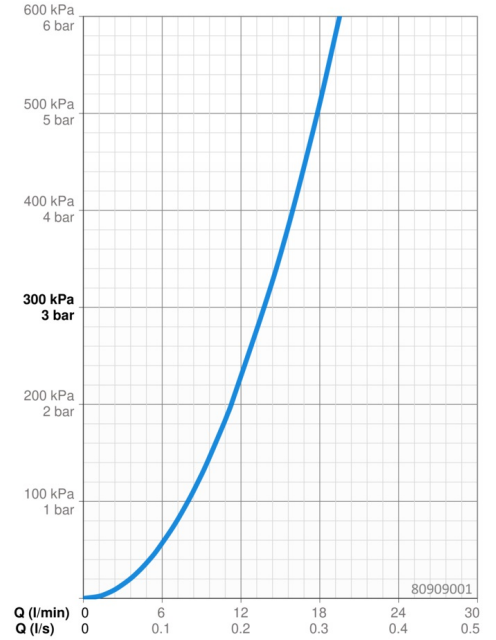
Elektrischer Anschluss **12 VDC**

### Vorschriften

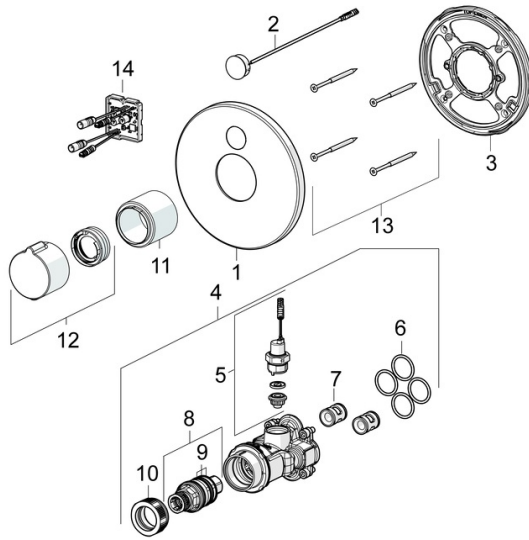
EU Directive **C E Low Voltage Directive 2014/35/EU, EMC Directive 2014/30/EU, RoHS Directive 2011/65/EU**  
 EN Standard **EN 1111, EN 15091, ETSI EN 301 489-1 V1.9.2, ETSI EN 300 328 v2.2.2, EN 61000-6-1:2007, EN 61000-6-3:2007+A1:2011+AC:2012, EN 60335-1:2012+A11+A13+A14+A15:2021, Part 19.11.4**  
 Geräuschklasse **I (ISO 3822)**  
 Schutzklasse **IP 55**

### Zulassungen und Deklarationen

Konformitätserklärung **LVD**  
 EPD **S-P-07752**



## Ersatzteile



### SP80909001

	Name	Art.-Nr.
01	Deckplatte, d 170 mm	59914556
02	Sensor	59914559
03	Befestigungsteil	59914296
04	Funktionseinheit	59914558
05	Magnetventil komplett, 3 V	59914125
06	O-Ring, 23,47x2,62	59914304
07	Rückschlagventil	59905714
08	Thermostatkartusche, 3,4	59914114
09	O-Ringsatz	59914113
10	Gegenmutter, M36x1,5, SW38	59914319
11	Abdekhülse	59914294
12	Temperatureinstellgriff	59914320
13	Schraube, M4,5x80	59912890
14	Kontrolleinheit, 12 V	59914560