

flexpipe wird direkt in den Beton vergossen bzw. auf oder unter der Decke verlegt.

- Einfachste Planung und schnelle Installation durch sternförmige, flexible Endlosverlegung von der Rolle.
- Baustellengerechtes Handling durch geringes Gewicht.
- Rasche Inbetriebnahme, gleichmäßige Luftverteilung.
- Einfach zu reinigen.

- **Lieferbar in zwei Baugrößen und Bauformen**
  - flexpipe FRS 63  
Außen-Ø: 63 mm, innen: 52 mm für Volumenströme bis 20 m³/h.
  - flexpipe<sup>plus</sup>  
Außen-Ø: 75 mm, innen: 63 mm für Volumenströme bis 30 m³/h. Kombinierbar mit Ovalrohr FRS-R 51 und ovalen Komponenten, siehe Seite 152 ff.

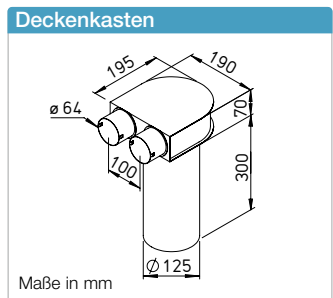
- **Eigenschaften und Vorteile**
  - Spezielles Lüftungsrohr aus hygienisch unbedenklichem PE-HD Neumaterial, geruchsneutral.
  - Der zweischichtige Aufbau – außen gewellt, innen glattwandig und antistatisch behandelt – garantiert:
    - Niedrige Strömungswiderstände und hohe Geräuschdämpfung.
    - Minimale Schmutzablagerung.
    - Einfache Reinigungsmöglichkeit.

- **Verlegung**
  - Das flexpipe Kunststoff-Wellrohr verfügt über eine hohe Ringfestigkeit ( $S_{R24} > 8 \text{ kN/m}^2$ ) und kann aufgrund der hohen Flexibilität im gewünschten Verlauf direkt in, auf oder unter der Betondecke verlegt werden.
  - Luft- und wasserdichtes Verbinden erfolgt einfach durch den Einsatz der FRS-Dichtringe.



**flexpipe Lüftungsrohr (Bund = 50 lfd. m)**

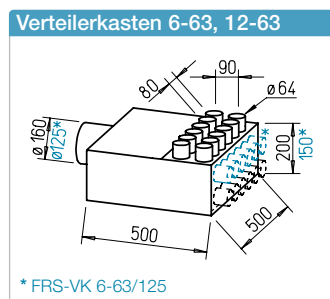
Type	Best.-Nr.	Maße in mm	
Ø 63 mm		Außen-Ø	Innen-Ø
FRS-R 63	09327	63	52



**Deckenkasten<sup>2)</sup> für Ventilanschluss DN 125**

Type Ø 63 mm	Best.-Nr.
FRS-DKV 2-63/125	09430

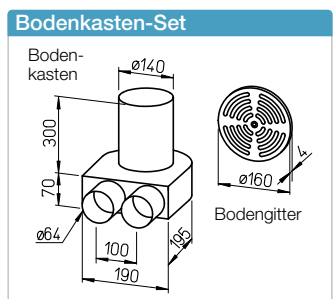
Deckenkasten inkl. Putz-/Schalungsdeckel. Zum Anschluss von Zu- oder Abluftventilen DN 125 (Zubehör, siehe Seite 170).



**Verteilerkasten 6-63, 12-63<sup>1)</sup>**

Type Ø 63 mm	Best.-Nr.	Ø NW mm
FRS-VK 6-63/125	09355	125
FRS-VK 12-63/160	09336	160

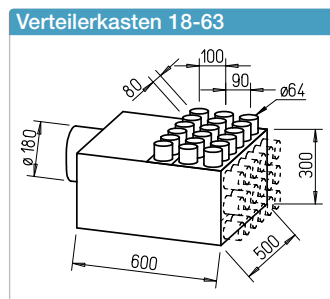
Zum Anschluss von bis zu 6 bzw. 12 Lüftungsrohren FRS-R 63, mit schallabsorbierender Auskleidung. Bei Type 12-63 ist die Anschluss-Stutzenplatte mit der Revisionsöffnung austauschbar und um 90° versetzbar.



**Bodenkasten-Set<sup>2)</sup>**

Type Ø 63 mm	Best.-Nr.
FRS-BKGS 2-63	09991

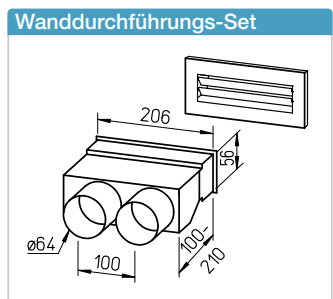
Bodenkasten-Set bestehend aus:  
- 1 St. Bodenkasten für Gitteranschluss DN 160  
- 1 St. Bodengitter aus gebürstetem Edelstahl mit einstellbarem Volumenstrom.



**Verteilerkasten 18-63<sup>1)</sup>**

Type Ø 63 mm	Best.-Nr.	Ø NW mm
FRS-VK 18-63/180	09364	180

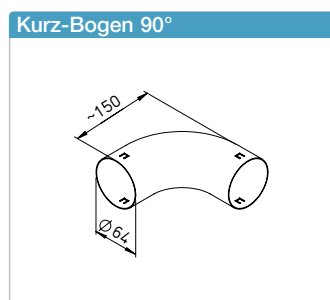
Zum Anschluss von bis zu 18 Lüftungsrohren FRS-R 63, mit schallabsorbierender Auskleidung. Die Stutzenplatte mit den Anschlussstutzen ist mit der Revisionsöffnung austauschbar und kann um 90° versetzt werden. Dies ermöglicht eine Montage als Durchgangs- oder 90°-Verteiler.



**Wanddurchführungs-Set, gerade<sup>2)</sup>**

Type Ø 63 mm	Best.-Nr.
FRS-WDS 2-63	09993

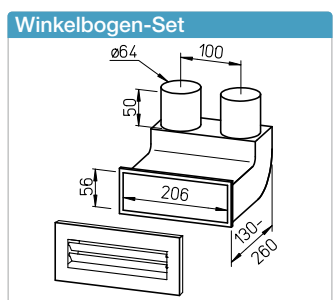
Wanddurchführungs-Set bestehend aus:  
- Wanddurchführung mit Schiebestutzen  
- Wandauslass weiß (FK-WA 200 W), 250 x 103 mm



**Kurz-Bogen 90°**

Type Ø 63 mm	Best.-Nr.
FRS-B 63	09348

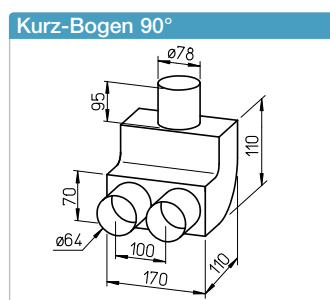
Kurz-Bogen 90° für Biegeradien < 2 x Rohr- Außendurchmesser.



**Winkelbogen-Set, 90°<sup>2)</sup>**

Type Ø 63 mm	Best.-Nr.
FRS-WBS 2-63	09995

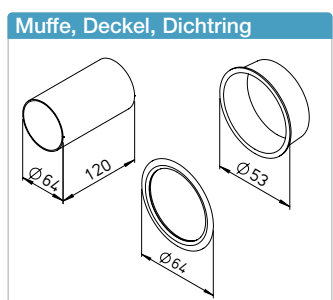
Winkelbogen-Set bestehend aus:  
- Winkelbogen mit Schiebestutzen  
- Wandauslass weiß (FK-WA 200 W), 250 x 103 mm



**Kurz-Bogen 90°**

Type Ø 63 mm	Best.-Nr.
FRS-B 75/2-63	09341

Kurz-Bogen 90° als Übergang von 1 x 75 mm auf 2 Schläuche mit 63 mm.



**Muffe / Deckel / Dichtring**

Type Ø 63 mm	Best.-Nr.	VE
FRS-VM 63 Muffe	09329	
FRS-VD 63 Deckel	09330	10 St.
FRS-DR 63 Dichtring	09331	10 St.

**Hinweis:** An jeder Verbindungsstelle (Rohr/ Rohr, Rohr/Formteil) ist ein Dichtring (für IP 66) einzusetzen. Bitte in entsprechender Anzahl separat bestellen. Für die Montage Bestreichung mit Gleitmittel empfohlen.

<sup>1)</sup> inkl. 6 St. Verschlussdeckel. <sup>2)</sup> inkl. 1 St. Verschlussdeckel.