

Technische Daten/ Technical Data

KLUDI DECUS

Wannenfüll- und Brause-Einhandmischer
Standmontage für freistehende Wannen
DN 15

Artikel- Nr.: 545905375

Oberfläche:
53 mattweiß

Artikeltext

Hersteller KLUDI GmbH & Co. KG

Typ: KLUDI DECUS

Wannenfüll- und Brause-Einhandmischer
Standmontage für freistehende Wannen

Artikel- Nr.: 545905375

Wannenfüll- und Brause-Armatur

Einhebelmischer

Feinbau-Set ohne Unterputz-Rohbau-Set
für Unterputzkörper KLUDI FLEXX.BOXX Art. Nr. 88088

Standmontage für freistehende Wannen
mit Brausehalter

autom. Umstellung: Brause/Wanne

geschlossener Hebel, Metall

Strahlregler, S-Pointer M24

eigensicher gegen Rückfließen

Brauseabgang G $\frac{1}{2}$

Keramik-Kartusche mit Heißwasserbegrenzung

Durchflussmenge Wanne bei 3 bar 22 l/min.

Durchflussmenge Brause bei 3 bar 13 l/min.

fester Auslauf

Handbrause und Brauseschlauch 1250mm

Handbrause 1 S

mit einer Strahlart

Volumen

mit Kalkschnellreinigung

Siebichtung

Brauseschlauch

kunststoffummantelt

mit konischen Muttern

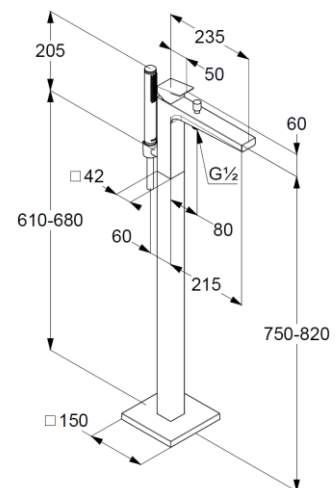
verdreh sicher

G $\frac{1}{2}$ x G $\frac{1}{2}$ x 1250mm

Produktabbildung/ Product picture



Maßzeichnung/ Dimensional drawing



Durchfluss/ Flow rate

