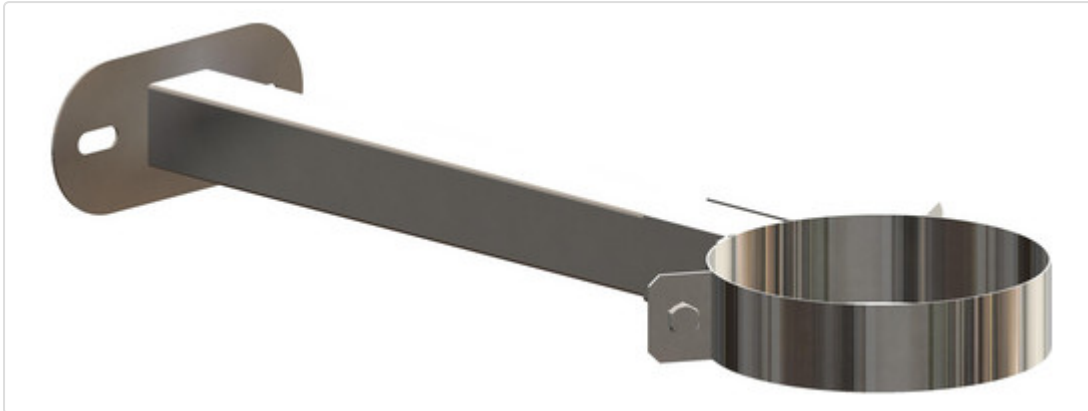


Datenblatt für Artikel 702745

AT Wandabstandhalter DN100/150, 50-360mm Edelstahl blank



STAMMDATEN

Artikel-Typ	Produkt
GTIN	4250190637142
Einheit Inhalt	Stück
Einheit Bestellung	Stück
Mindestbestellmenge	1.00000 Stück
Bestellschritt	1.00000 Stück
Ursprungsland	DE
Zolltarifnummer	73063041

LOGISTISCHE DATEN (INKL. GRUNDVERPACKUNG)

Breite	360.00000 mm
Höhe	65.00000 mm
Tiefe	420.00000 mm
Gewicht	1.11900 kg

BESCHREIBUNG

Wandabstandhalter DN100/150, 50-360mm
Edelstahl blank
Ohne CE-Kennzeichnung nach DIN EN 14471
AUßENWAND - ABGASSYSTEME
AT Wandabstandhalter DN100/150,
50-360mm Edelstahl blank

Datenblatt für Artikel 702745

MERKMALE

ETIM-7.0: Schornsteinbügelkonstruktion (EC010191)

Werkstoff	rostfreier Stahl
Oberfläche	-
Klemmdurchmesser Bügel	150 - 150 mm
Verstellbereich Wand/ Rückseite Bügel	50 - 360 mm
Ausführung Bügel	Einfach
Versteifungsplatte auf Bügel	-
Befestigungsart	Fußplatte
Windbeständig	-
Max. Bügelabstand Windstützen	-
Ungleichmäßige Wandbefestigung möglich	-
Eckbefestigung möglich	-
Für zusätzliche Windstütze geeignet	-
Breite Bügel	40 mm
Dicke Bügelmaterial	-
Abstand Befestigungslöcher	100 - 100 mm

Datenblatt für Artikel 702745

BILDER

